



AD-5517

デジタルマルチメータ 取扱説明書 保証書付

ご注意

- (1) この取扱説明書は、株式会社エー・アンド・デイの書面による許可なく、複製・改変・翻訳を行うことはできません。本書の内容の一部、または全部の無断転載は禁止されています。
- (2) この取扱説明書の記載事項および製品の仕様は、改良のため予告なしに変更する場合があります。
- (3) 本書の内容については、万全を期して作成しておりますが、お気づきの点がありましたらご連絡ください。
- (4) 運用した結果の影響については、前項にかかわらず責任を負いかねますのでご了承ください。

目 次

はじめに	1
構 成	1
安全にお使いいただくために	1
警告表示の意味	1
取り扱い上の注意	3
各部の名称	4
AD-5517 本体	4
AD-5517 付属品	5
表示部	6
測定方法	7
V 電圧測定	7
mA 電流測定 (400mAレンジ)	8
A 電流測定 (10Aレンジ)	9
Ω 抵抗測定	10
ⓘ) 導通チェック	10
▶ ダイオードチェック	11
⊥ コンデンサ測定	12
Hz 周波数測定	13
% 4-20mA電流ループチェック	13
℃ 温度測定	14
E F 非接触検電機能	15
Δ 比較測定	15
MAX/MIN 最大・最小測定値表示	16
マニュアルレンジ切替	16
HOLD データホールド	17
Low imp・200k ローインピーダンス切替 ...	17
スリープモード	17
メンテナンス	18
電池の交換	18
電池交換手順	18
電池使用上のお願い	18
ヒューズの交換	19
仕 様	20
保証規定	25
保証書	

はじめに

このたびはAD-5517デジタルマルチメータをお買い上げいただきまして誠にありがとうございます。本製品をより効果的にご利用いただくために、ご使用前にこの取扱説明書をよくお読みください。また、保証書も兼ねておりますので、お読み頂いた後も大切に保管してください。

ご購入時、本体には電池が入っていない状態になっています。ご使用前に「電池の交換」を参照して、電池を本体に正しくセットしてください。


構成

本製品は、デジタルマルチメータ本体とテストリード、テストクリップ、熱電対温度センサ、ソケットアダプタにより構成されています。

安全にお使いいただくために

本書には、あなたや他の人への危害を未然に防ぎ、お買い上げいただいた製品を安全にお使いいただくために、守っていただきたい事項を示しています。

警告表示の意味

 注意	この表記は、誤った取り扱いをすると、人が傷害を負ったり、物的損害の発生が想定される内容を示します。
---	---

本器を操作する時は、下記の点に注意してください。

注意

・修理

ケースを開けての修理は、サービスマン以外行わないでください。保証の対象外になるばかりか機器を損傷および機能を消失する恐れがあります。

・ 機器の異常

機器の異常が認められた場合には、速やかに使用をやめ、「故障中」であることを示す貼紙を機器につけるか、あるいは誤って使用されることのない場所に移動してください。そのまま使用を続けることは大変危険です。なお修理に関しては、お買い上げいただいた店、または弊社にお問い合わせください。

本器を使用するに当たり、使用者の安全を確保するために以下の注意事項を守ってください。

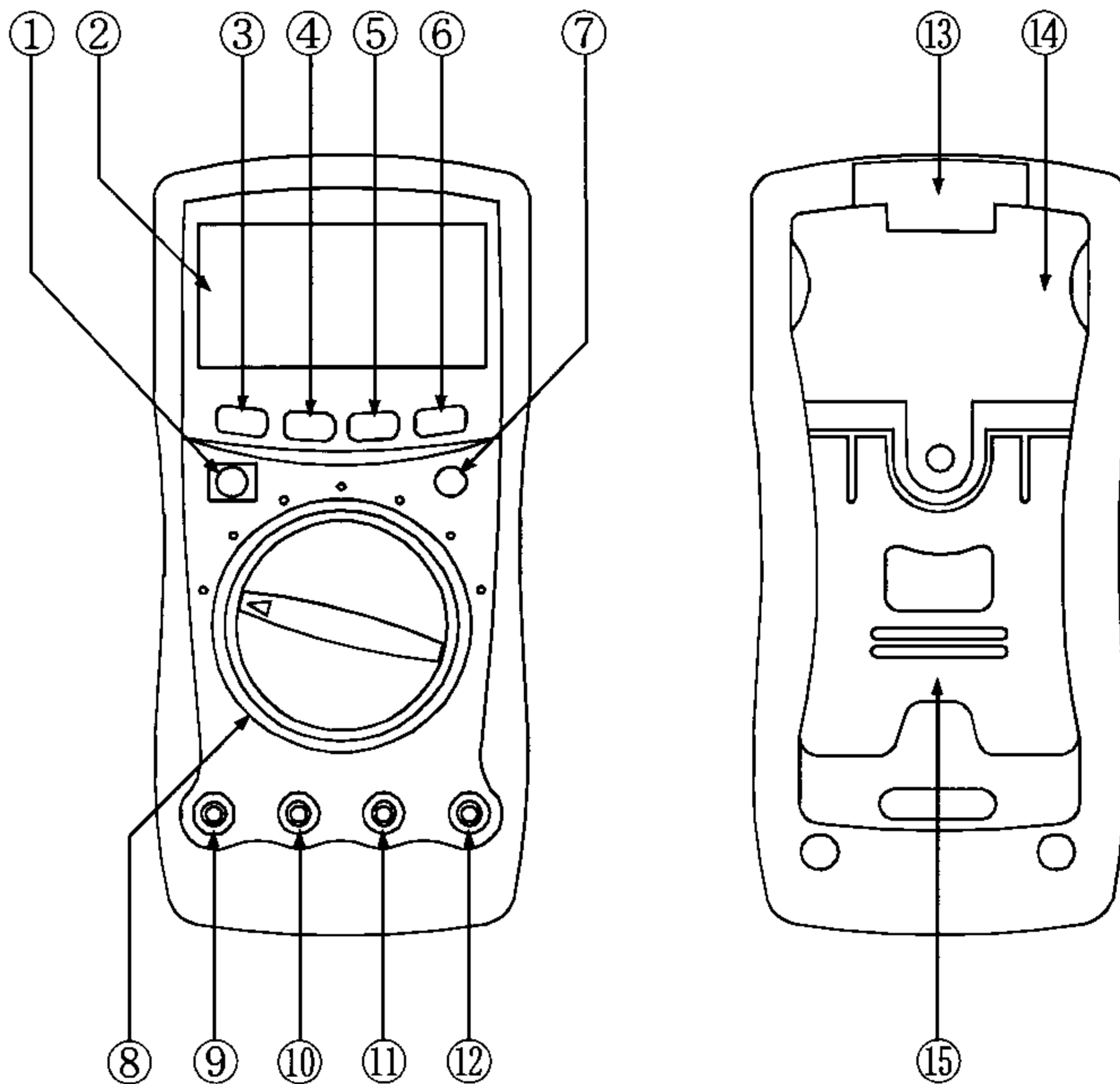
- ・ 「本器やテストリードに破損のある場合」や「本器が正常動作していない場合」には本器を使用しないでください。
- ・ 測定時に測定者は、大地アースに触れないでください。露出した金属パイプ、コンセント、治工具等大地にアースされているものに触れないよう気を付けてください。また使用者の体は乾燥した布、ゴムシート、ゴム靴などの確実な絶縁物を使用し、大地から絶縁してください。
- ・ 測定回路の切断・接続・変更などは、回路の電源を切ってから行ってください。
- ・ DC60VまたはAC30V以上の電圧に対しては十分注意してください。感電の恐れがあります。
- ・ テストリードの使用に際しては、テストリードのプラスチック部分を持ってください。
- ・ マルチメータの各レンジの最大入力以上での測定は、メータを破損するばかりでなく、測定者に対しても感電などの恐れがあります。常にパネルに表示してある最大入力を認識してください。

取り扱い上の注意

- 強い衝撃や振動、電氣的ショックを与えないでください。故障の原因になります。
- 急激な温度変化のある所、高温、多湿やホコリの多い所、また直射日光が当たる所での使用は避けてください。
- 防水型ではありませんので、水中や直接水がかかる様な場所での使用は避けてください。
- 危険防止のため、引火性のガスがある場所でのご使用は避けてください。
- 電流測定後は本体よりテストリードを外しておいてください。電流測定端子にテストリードを接続したまま電圧測定を行うと、テスト内部で短絡状態となり、故障や事故が発生する恐れがあります。
- 抵抗測定、導通チェック、ダイオードチェック、コンデンサ測定の前に回路の電源を切ってください。

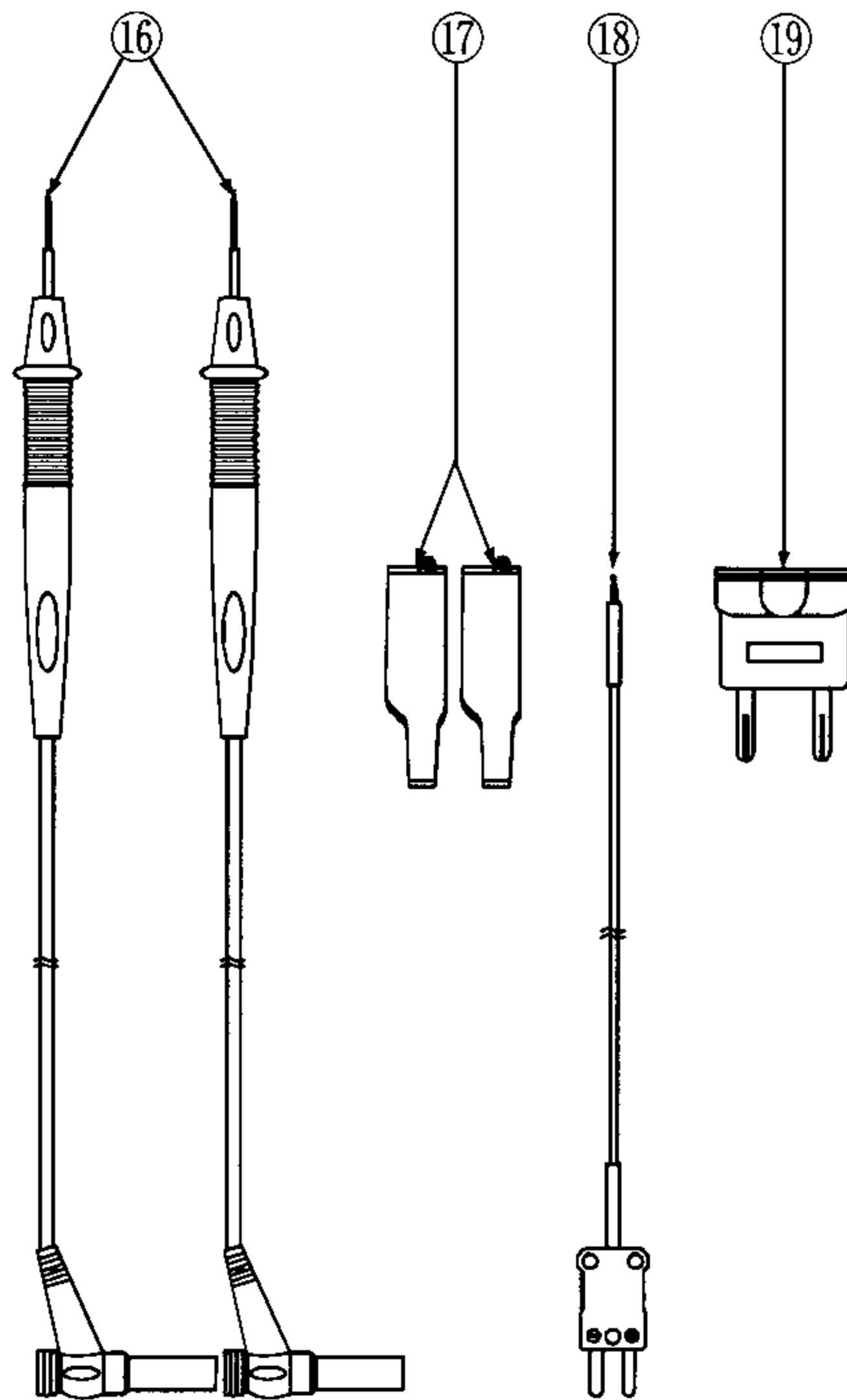
各部の名称

AD-5517 本体



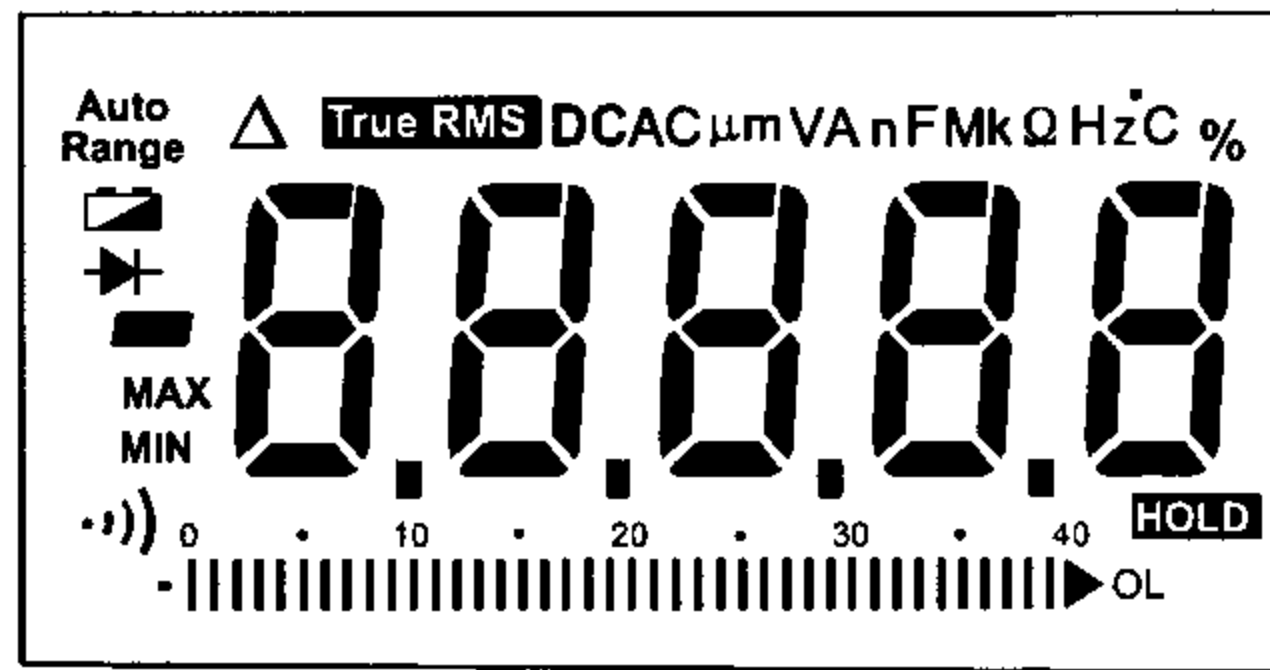
- | | |
|--|---|
| ① 電源スイッチ (POWER) | ⑧ ファンクションスイッチ |
| ② 大型LCD (液晶) 表示部 | ⑨ 10A MAX端子 |
| ③ モード切換スイッチ (SELECT) | ⑩ μ A \cdot mA \cdot %端子 |
| ④ ワンタッチゼロ調整スイッチ (REL Δ) | ⑪ COM端子 |
| ⑤ 最大・最小測定値表示スイッチ (MAX/MIN) | ⑫ \pm \cdot $^{\circ}$ C \cdot Hz \cdot V \cdot Ω 端子 |
| ⑥ ホールドスイッチ (HOLD) | ⑬ 非接触検電機能測定部 (EF) |
| ⑦ ローインピーダンス切替スイッチ (Lowim \cdot 200k) | ⑭ 電池ボックス |
| | ⑮ スタンド |

AD-5517 付属品



- ①⑥ テストリード
- ①⑦ テストクリップ
- ①⑧ 熱電対温度センサ
- ①⑨ ソケットアダプタ

表示部



表示マーク	説明
Auto Range	オートレンジモード
Δ	ワンタッチゼロ、比較測定モード
True RMS	真の実効値測定モード
AC	AC(交流)測定モード
DC	DC(直流)測定モード
V	電圧測定レンジ
A	電流測定レンジ
F	コンデンサ測定レンジ
Ω	抵抗測定レンジ
Hz	周波数測定レンジ
$^{\circ}$ C	温度測定レンジ
%	4-20mA 電流ループチェックレンジ
HOLD	ホールドモード
	電池交換表示
	ダイオードチェックレンジ
	マイナス表示
MAX	最大測定値表示
MIN	最小測定値表示
	導通チェックレンジ
EF	非接触検電レンジ
OL	過大入力表示(測定レンジに対して入力が大きイ)

測定方法

V 電圧測定



DC60V または AC30V 以上の電圧に対しては十分注意してください。
感電の恐れがあります。

1. 赤のテストリードを「H⁺CHzVΩ」端子に、黒のテストリードを「COM」端子へ接続してください。
2. ファンクションスイッチを「V」レンジに合わせます。
3. 電源スイッチ (POWER) を押し、電源を入れます。
4. モード切替スイッチ (SELECT) で、測定したいモード (AC または DC) に合わせます。AC を選択すると表示部上側に "AC" と表示され、DC を選択すると表示部上側に "DC" と表示されます。
5. 測定したい回路にテストリードを接続すると、表示部に測定値が表示されます。

mA 電流測定 (400mAレンジ)



測定する電流値が端子の設定している範囲を超えると、本体に内蔵されているヒューズが切断されます。

電流測定後は、本体よりテストリードを外しておいてください。

電流測定端子にテストリードを接続したまま電圧測定を行うと、テスト内部で短絡状態となり、故障や事故が発生する恐れがあります。

1. 赤のテストリードを「 μ AmA%」端子に、黒のテストリードを「COM」端子へ接続してください。
2. ファンクションスイッチを「 μ A」または「mA」の測定するレンジに合わせます。
3. 電源スイッチ (POWER) を押し、電源を入れます。
4. モード切替スイッチ (SELECT) で、測定したいモード (ACまたはDC) に合わせます。ACを選択すると表示部上側に"AC"と表示され、DCを選択すると表示部上側に"DC"と表示されます。
5. 測定したい回路にテストリードを接続すると、表示部に測定値が表示されます。

A 電流測定 (10 Aレンジ)



測定する電流値が端子の設定している範囲を超えると、本体に内蔵されているヒューズが切断されます。

故障を防ぐため、10A MAX 端子での大電流測定時間は10秒以内に、測定間隔は15分以上おいてください。

電流測定後は、本体よりテストリードを外しておいてください。電流測定端子にテストリードを接続したまま電圧測定を行うと、テスタ内部で短絡状態となり、故障や事故が発生する恐れがあります。

1. 赤のテストリードを「10 A MAX」端子に、黒のテストリードを「COM」端子へ接続してください。
2. ファンクションスイッチを「A」レンジに合わせます。
3. 電源スイッチ (POWER) を押し、電源を入れます。
4. モード切替スイッチ (SELECT) で、測定したいモード (ACまたはDC) に合わせます。ACを選択すると表示部上側に"AC"と表示され、DCを選択すると表示部上側に"DC"と表示されます。
5. 測定したい回路にテストリードを接続すると、表示部に測定値が表示されます。

Ω 抵抗測定



抵抗測定の前に回路の電源を切ってください。

1. 赤のテストリードを「 $\text{HzV } \Omega$ 」端子に、黒のテストリードを「COM」端子へ接続してください。
2. ファンクションスイッチを「 Ω 」レンジに合わせます。
(表示部右側に M Ω 表示)
3. 電源スイッチ (POWER) を押し、電源を入れます。
4. 測定したい回路にテストリードを接続すると、表示部に抵抗値が表示されます。

・)) 導通チェック



導通チェックの前に回路の電源を切ってください。

1. 赤のテストリードを「 $\text{HzV } \Omega$ 」端子に、黒のテストリードを「COM」端子へ接続してください。
2. ファンクションスイッチを「 Ω 」レンジに合わせます。
3. 電源スイッチ (POWER) を押し、電源を入れます。
4. モード切替スイッチ (SELECT) で、導通チェックを選択します。
(表示部右側に ・)) 表示)
5. 測定したい部分にテストリードを接続します。その部分が50 Ω 以下の場合には、「ピー」というアラーム音がなります。

▶ダイオードチェック



ダイオードチェックの前に回路の電源を切ってください。

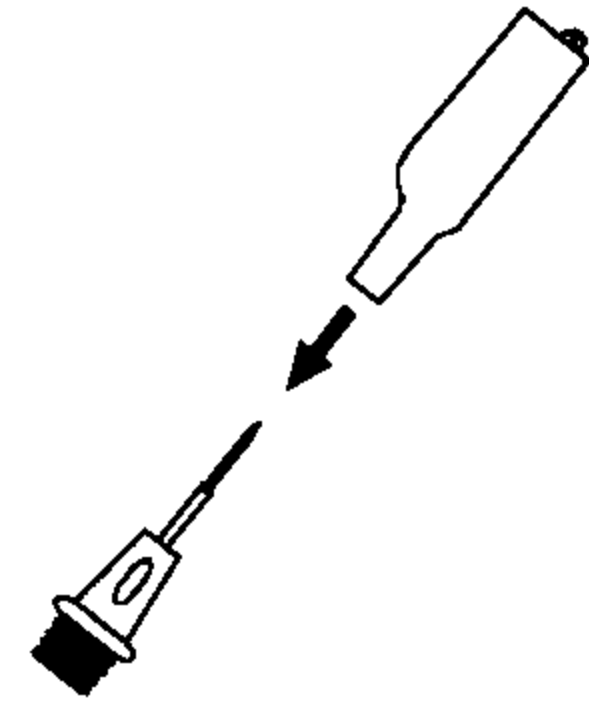
1. 赤のテストリードを「 $\text{HzV}\Omega$ 」端子に、黒のテストリードを「COM」端子へ接続してください。
2. ファンクションスイッチを「 Ω 」レンジに合わせます。
3. 電源スイッチ (POWER) を押し、電源を入れます。
4. モード切替スイッチ (SELECT) で、ダイオードチェックを選択します。(表示部右側に▶表示)
5. 赤のテストリードをチェックしたいダイオードのアノード (A)、黒のテストリードをカソード (K) に接続すると、表示部に順方向電圧 (V_F) が表示されます。
6. 5の接続方法とは逆に、赤のテストリードをカソード (K)、黒のテストリードをアノード (A) に接続すると、表示部に「1」が表示されたまま変化しません。
7. もし、上記5・6のような結果が得られない場合、そのダイオードは破壊されている可能性があります。(一般的なシリコンダイオードの順方向電圧は0.5～0.8V、ゲルマニウムダイオード、ショットキバリヤダイオード、低飽和電圧トランジスタ等は0.1～0.3V位です。また、回路上にあるダイオードを測定する場合、他の素子の影響を受け、異なる値なることがあります。)

⊢ コンデンサ測定



コンデンサ測定の前に被測定回路の電源を切り、残留電荷を十分に放電してください。故障や感電の恐れがあります。

1. テストリードの先端にテストクリップを取り付けます。
2. 赤のテストリードを「 $\text{HzV}\Omega$ 」端子に、黒のテストクリップを「COM」端子へ接続してください。
3. ファンクションスイッチを「 ⊢ 」レンジに合わせます。
4. 電源スイッチ (POWER) を押し、電源を入れます。(表示部右上に nF 表示)
5. 測定したいコンデンサの+端子に赤のテストクリップ、-端子に黒のテストクリップを接続すると、表示部にコンデンサの容量が表示されます。測定するコンデンサの容量が40nF (0.04 μF) 以下の場合、ワンタッチゼロ調整スイッチ (REL Δ) を押し、浮遊容量による誤差をキャンセルしてから測定してください。また、大きな容量のコンデンサは測定に時間がかかります。(1000 μF レンジで約 10 秒)



Hz 周波数測定



故障を避けるため、周波数測定レンジでの入力電圧は、30Vrms を超えないようにさい。

1. 赤のテストリードを「Hz Ω 」端子に、黒のテストリードを「COM」端子へ接続してください。
2. ファンクションスイッチを「Hz」レンジに合わせます。
3. 電源スイッチ (POWER) を押し、電源を入れます。(表示部右側に Hz 表示)
4. 測定したい回路にテストリードを接続すると、表示部に周波数が表示されます。

% 4-20mA 電流ループチェック



測定する電流値が端子の設定している範囲を超えると、本体に内蔵されているヒューズが切断されます。

電流ループチェック後は本体よりテストリードを外しておいてください。電流測定端子にテストリードを接続したまま電圧測定を行うと、テスト内部で短絡状態となり、故障や事故が発生する恐れがあります。

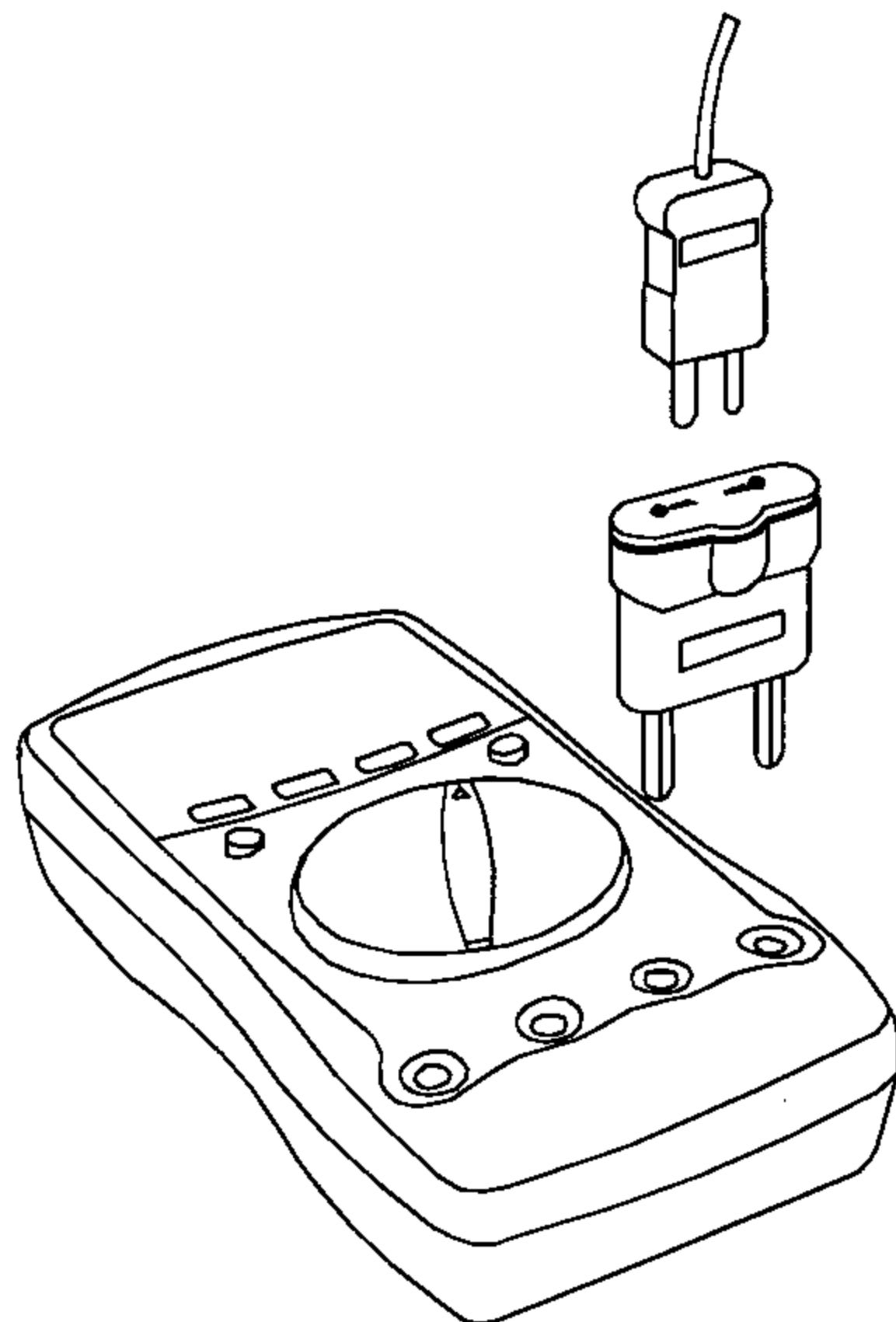
1. 赤のテストリードを「 μ mA%」端子に、黒のテストリードを「COM」端子へ接続してください。
2. ファンクションスイッチを「%」レンジに合わせます。
3. 電源スイッチ (POWER) を押し、電源を入れます。
4. モード切替スイッチ (SELECT) で、4-20mA 電流ループチェック (%(4-20mA)) を選択します。(表示部右上に % 表示)
5. 測定したい回路にテストリードを接続すると、表示部に 4mA ~ 20mA の範囲を 0 ~ 100% に変換した測定値が表示されます。また、4mA 以下の場合は「LO」、20mA 以上の場合は「HI」と表示されます。

℃ 温度測定



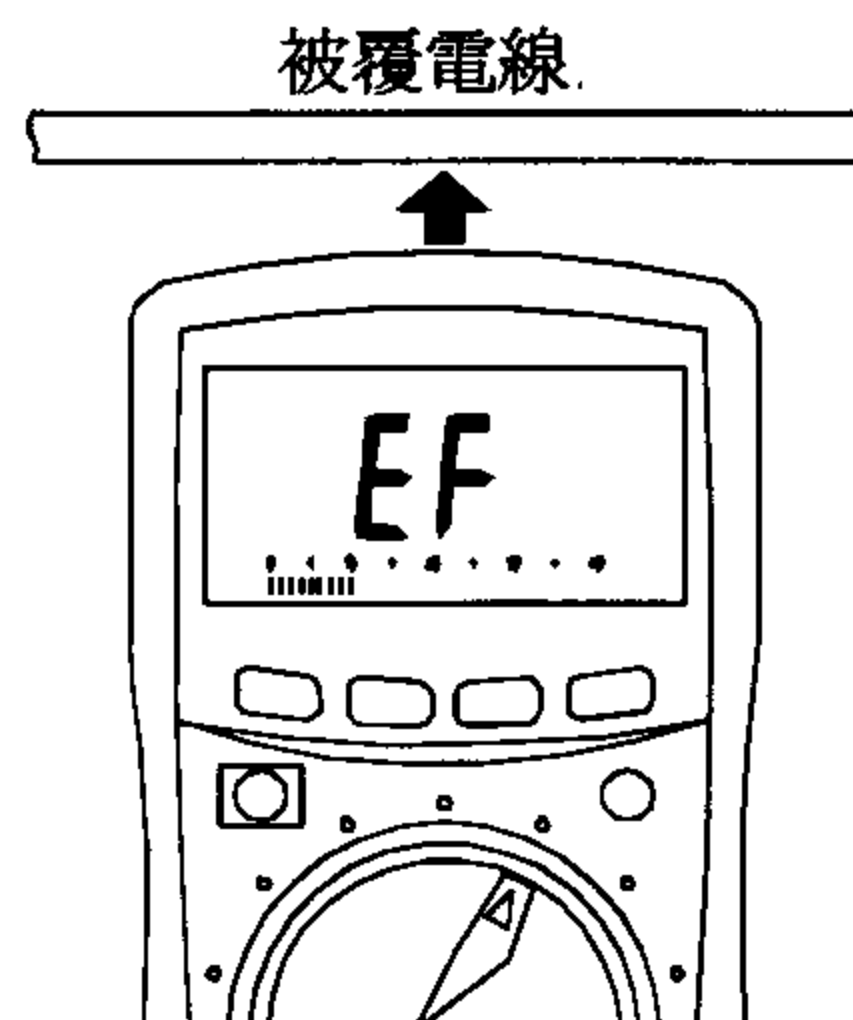
本器に付属している熱電対温度センサは、気体・表面貼付測定用です。正確な温度測定をする場合は、温度測定専用器を用いてください。

1. ソケットアダプタの+側を「H⁺℃HzVΩ」端子、-側を「COM」端子へ合わせて接続してください。
2. 熱電対温度センサをソケットアダプタの+-の表示に合わせて接続してください。
2. ファンクションスイッチを「℃」レンジに合わせます。
3. 電源スイッチ (POWER) を押し、電源を入れます。(表示部右上に℃表示)
4. 温度測定したい部位に、付属の熱電対温度センサの先端部分を熱結合させると、表示部に測定温度が表示されます。(温度測定レンジで、熱電対温度センサを接続しない場合に表示される数値は、本器内部の温度センサが感知した室温です。)



EF 非接触検電機能

1. ファンクションスイッチを「℃」レンジに合わせます。
2. 電源スイッチ (POWER) を押し、電源を入れます。(表示部右上に℃表示)
3. モード切替スイッチ (SELECT) で、非接触検電機能 (EF) を選択します。(表示部に EF 表示)
4. 本体上部の非接触検電機能測定部を商用電源が接続された電線 (活線) に近づけると、表示部のバーグラフに検出された電位が表示されます。



非接触検電機能は大まかな商用電源の活線電位を検出するためのものです。正確な電圧測定が必要な場合は、電圧測定レンジでの電圧測定をしてください。(電圧測定の項参照)

△ 比較測定

比較測定は、ある測定値を基準に、そこからの変化分を直読できるようにする測定モードです。各種測定中にワンタッチゼロ調整スイッチ (REL Δ) を押すと、それまで表示されていた表示値がゼロクリアされ、ワンタッチゼロ調整スイッチ (REL Δ) が押された時の測定値を基準に測定された増減分をリアルタイムに表示します。この時、もう一度ワンタッチゼロ調整スイッチ (REL Δ) を押すと、最初にこのスイッチが押された時に設定された基準値を確認することができます。さらにもう一度押せば比較測定モードに戻ります。比較測定モードを解除するには、ワンタッチゼロ調整スイッチ (REL Δ) を約 2 秒間押し続けてください。

比較測定モードは、微少な信号の測定時に使うと、測定計にあらかじめ含まれている誤差分がキャンセルされ、データを読みとりやすくします。(抵抗測定、導通チェック、ダイオードチェック、周波数測定、電流ループチェック、非接触検電機能は比較測定が設定できません。)

MAX/MIN 最大・最小測定値表示

最大・最小測定値表示は、各種測定中の最大測定値または最小測定値を表示する機能です。各種測定中に最大・最小測定値表示スイッチ (MAX/MIN) を押すと、表示部左に表示されるマークが、"MAX" → "MIN" → " $\frac{MAX}{MIN}$ " → "MAX" と切り替わります。

"MAX" 表示は、測定中の最大値 (ピークホールド) を表示し最大値を更新し続けます。

"MIN" 表示は、最小値を表示し最小値を更新し続けます。

"MAX" と "MIN" の両方の表示は、最大値と最小値を記録・更新し続けます。記録された最大または最小値を呼び出すには、最大・最小測定値表示スイッチ (MAX/MIN) を押し、"MAX" と "MIN" を切り替えます。

最大・最小測定値表示を解除するには、一度電源を入れ直すか、または、最大・最小測定値表示スイッチ (MAX/MIN) を約 2 秒間押し続けてください。

最大・最小測定値表示で大きな変化を伴う測定でエラー ("OL" 表示) になる場合は、マニュアルレンジ切替を行い、予め入力レベルに合わせたレンジに設定しておきます。

マニュアルレンジ切替

本器は電源投入時にオートレンジになっています。

ワンタッチゼロ調整スイッチ (REL Δ) と最大・最小測定値表示スイッチ (MAX/MIN) を同時に押すと表示部左上に表示されている "Auto Range" 表示が消え、マニュアルレンジ切替が可能になります。

マニュアルレンジ切替は、最大・最小測定値表示で設定したり、また、大きな変化を伴う測定などで表示値が読み取りやすくなります。(表示部左上に "Auto Range" と表示されていない測定レンジはマニュアルレンジに切り替えできません、)

再びオートレンジに戻すには、一度電源を入れ直すか、または、ワンタッチゼロ調整スイッチ (REL Δ) と最大・最小測定値表示スイッチ (MAX/MIN) を約 2 秒以上同時に押し続けると、「ピッ」とアラーム音が鳴り表示部左上に "Auto Range" と表示され、オートレンジに戻ります。

HOLD データホールド

データホールドスイッチ (HOLD) を押すことにより、測定中の表示値をホールドすることができます。再度データホールドスイッチ (HOLD) を押すとホールドは解除され、現在の測定値が表示されます。

Lowimp・200k ローインピーダンス切替



故障を防ぐため、ローインピーダンス切替スイッチ (Lowimp・200k) を押しての使用は、最大入力電圧230V以下、3秒以内に行ってください。

ローインピーダンス切替スイッチ (Lowimp・200k) を押すことにより入力インピーダンスが約200k Ωになります。

このスイッチは、インピーダンスの不確かな電源や信号源、または長い配線の判別に使用すると便利です。また、コンデンサ測定の際に残留電荷を安全に放電する方法として使用することができます。

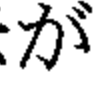
スリープモード

本器は、ファンクションスイッチやモードスイッチなど、何も操作をしなくなってから約15分後に電池の消耗を防ぐためにスリープモードになります。

スリープモードを解除し再び電源を入れるには、一度電源スイッチ (POWER) を押して電源を入れ直すか、または、モード切替スイッチ (SELECT)、ワンタッチゼロ調整スイッチ (REL Δ)、最大・最小測定値表示スイッチ (MAX/MIN)、データホールドスイッチ (HOLD)、ファンクションスイッチなどを操作することにより、電源を入れ直すことができます。

メンテナンス

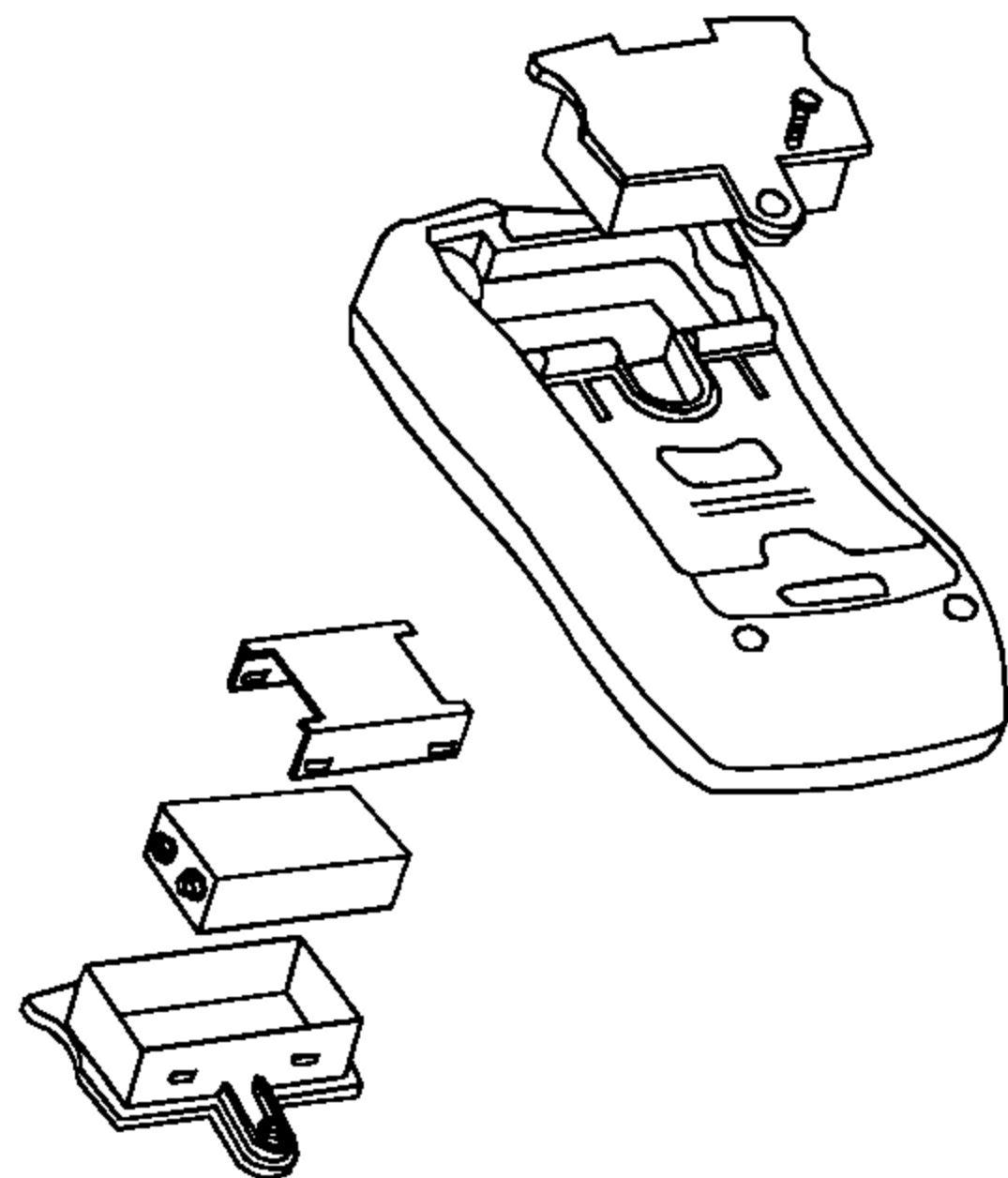
電池の交換

本器は、6F22 形(9V)乾電池を1個使用しています。表示が出なくなったり、または薄くなったり、表示部の左に  の表示が出た場合には下記の方法で電池を交換してください。なお、付属の電池はモニタ用なので電池寿命が短い場合があります。

※ 乾電池の+-を逆に入れますと正常に動作しないばかりか、故障の原因となります。

電池交換手順

1. 本体よりテストリード等を外し、ファンクションスイッチを「OFF」の位置にしてください。
2. 本体裏の電池ボックスを止めているネジを+ドライバーで外し、電池ボックスを取り外します。
3. 古い電池を取り出します。
4. 新しい電池を電池ボックスの極性表示に合わせて正しく入れます。
5. 電池ボックスを元に戻し、ネジを締めます。



 注意

電池使用上のお願い

- ・電池は必ず指定のものを使用してください。
- ・破裂や液漏れの恐れがありますので、充電、ショート、分解、火中への投入はしないでください。
- ・環境保全のため、使用済み電池は、市町村の条例に基づいて処理するようお願いいたします。

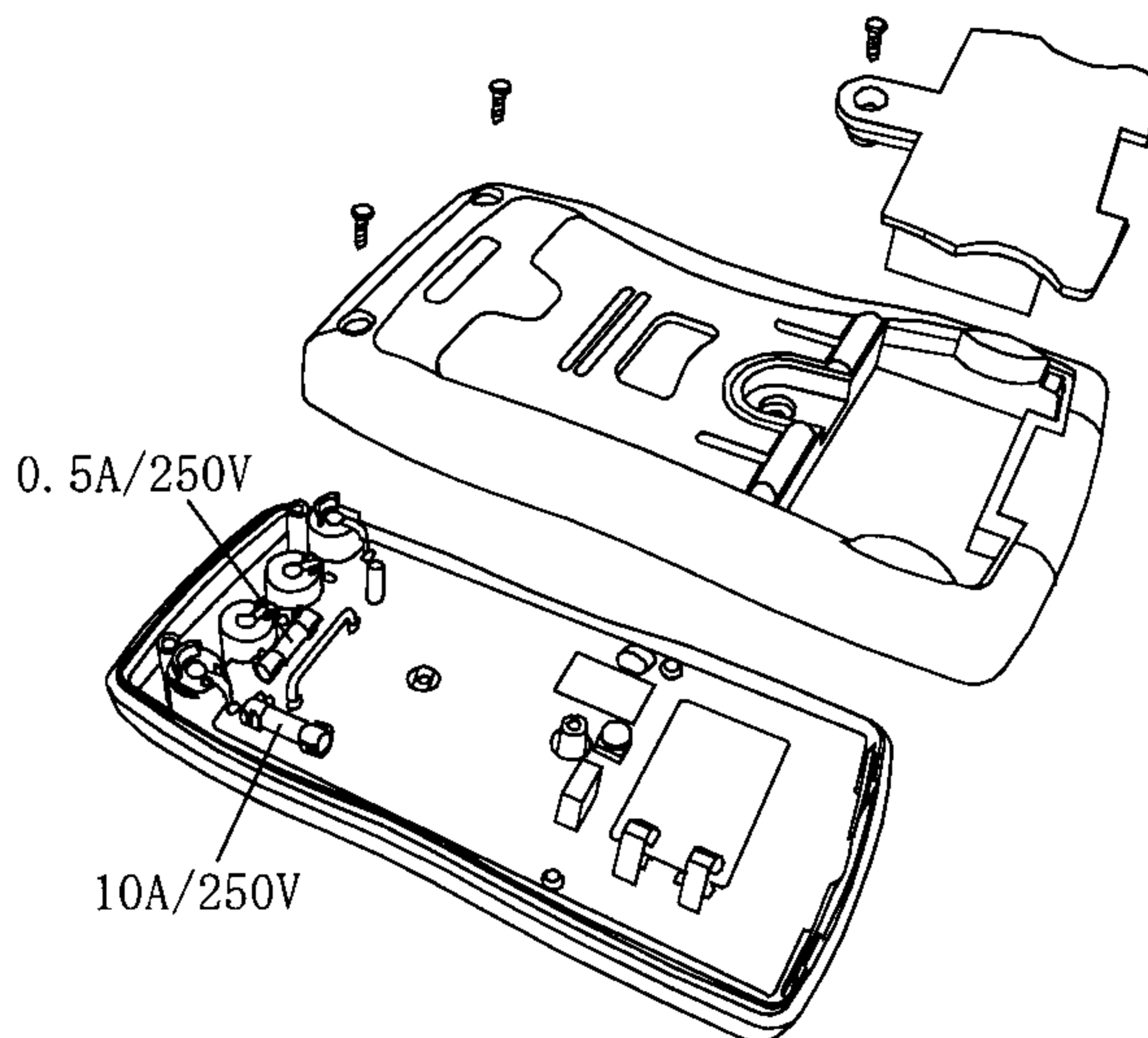
ヒューズの交換



ヒューズを交換する場合は、必ず指定のものを使用してください。指定外のものを使用した場合、故障や事故が発生する恐れがあります。本器には2種類のヒューズを使用しています。「10A MAX」端子を保護しているのは、10A/250V(φ 5 × 20mm)の速断ヒューズです。「μ AmA%」端子を保護しているのは、0.5A/250V(φ 5 × 20mm)の速断ヒューズです。

ヒューズ交換手順

1. 本体よりテストリード等を外し、電源を切ってください。
2. 本体裏のゴム足2個を外し、その中にあるネジ2本と電池ボックスを止めているネジの計3本を+ドライバーで外します。
3. 電池ボックスを取り外してから裏カバーを注意深く外します。
4. 切れたヒューズを取り外し、新しいヒューズを取り付けます。
5. 裏カバーと電池ボックスを元に戻し、ネジを締めます。



仕 様

表示	: 39999 カウント液晶表示
最大入力電圧	: DCV 1000VDC/ACpeak ACV 750Vrms
最大入力電流	: 400mA (μ A・mAレンジ) 10A (10Aレンジ)
入力インピーダンス	: 10M Ω 以上 (DC電圧レンジ)
サンプリングレート	: 通常 2回/秒
ヒューズ	: 0.5A、250V、ガラス速断ヒューズ、(ϕ 5 \times 20mm) 10A、250V、ガラス速断ヒューズ、(ϕ 5 \times 20mm)
仕様保証温度範囲	: 18 $^{\circ}$ C \sim 28 $^{\circ}$ C
最大動作温湿度範囲	: 0 $^{\circ}$ C \sim 40 $^{\circ}$ C、75%RH以下 (結露しないこと)
保存温湿度範囲	: -10 $^{\circ}$ C \sim 50 $^{\circ}$ C、75%RH以下 (結露しないこと)
電源	: 6F22形(9V)乾電池1個
電池寿命	: 約200時間
寸法	: 85mm(W) \times 175mm(H) \times 45mm(D) (突起部含まず)
重量	: 約315g (電池含む)
付属品	: テストリード テストクリップ 熱電対温度センサ ソケットアダプタ 電池 (モニタ用) 取扱説明書

確度 (18°C ~ 28°C 75%RH 以下)

DCV

レンジ	分解能	確度	入力インピーダンス
4V	0.0001V	± 0.1%rdg ± 5dgts	10M Ω 以上
40V	0.001V		
400V	0.01V		
1000V	0.1V	± 0.2%rdg ± 5dgts	

最大入力許容電圧：1000VDC/750Vrms

ACV

レンジ	分解能	確度	入力インピーダンス
4V	0.001V	± 1.0%rdg ± 4dgts ※	10M Ω 以上
40V	0.01V		
400V	0.1V		
750V	1V	± 1.5%rdg ± 4dgts ※	

最大入力許容電圧：1000VDC/750Vrms

※正弦波測定値、測定周波数範囲：45Hz ~ 1kHz

DCA

レンジ	分解能	確度	過入力保護
400 μA	0.01 μA	± 0.5%rdg ± 10dgts	0.5A/250V(φ5×20mm) ガラス速断ヒューズ
4000 μA	0.1 μA		
40mA	0.001mA	± 0.8%rdg ± 10dgts	
400mA	0.01mA	± 1.5%rdg ± 20dgts	
10A	0.001A		10A/250V(φ5×20mm) ガラス速断ヒューズ

ACA

レンジ	分解能	確度	過入力保護
400 μ A	0.1 μ A	$\pm 1.2\%rdg \pm 4dgt$ s ※	0.5A/250V($\phi 5 \times 20$ mm) ガラス速断ヒューズ
4000 μ A	1 μ A		
40mA	0.01mA		
400mA	0.1mA		
10A	0.01A	$\pm 2.0\%rdg \pm 3dgt$ s ※	10A/250V($\phi 5 \times 20$ mm) ガラス速断ヒューズ

※正弦波測定値、測定周波数範囲：45Hz～1kHz

抵抗

レンジ	分解能	確度	開回路電圧
400 Ω	0.01 Ω	$\pm 0.8\%rdg \pm 10dgt$ s 測定時(REL Δ)モード	約0.45V
4k Ω	0.0001k Ω (0.1 Ω)	$\pm 0.5\%rdg \pm 10dgt$ s	
40k Ω	0.001k Ω (1 Ω)		
400k Ω	0.01k Ω (10 Ω)		
4M Ω	0.0001M Ω (100 Ω)		
40M Ω	0.001M Ω (1k Ω)	$\pm 1.5\%rdg \pm 20dgt$ s	

最大入力許容電圧：1000VDC/750Vrms

導通チェック

レンジ	分解能	アラーム音鳴動	開回路電圧
400 Ω	0.1 Ω	約50 Ω 以下	約1.2V

最大入力許容電圧：1000VDC/750Vrms

ダイオードチェック

レンジ	分解能	測定電流	開回路電圧
ダイオード	0.001V	約1.8mA	約2.8V

最大入力許容電圧：1000VDC/750Vrms

コンデンサ

レンジ	分解能	確度
40nF	0.001nF	± 2.5%rdg ± 20dgts 測定時 (REL Δ) モード
400nF	0.01nF	± 2.0%rdg ± 20dgts
4 μ F	0.0001 μ F	
40 μ F	0.001 μ F	
400 μ F	0.01 μ F	
4mF	0.0001mF	± 5.0%rdg ± 20dgts
40mF	0.001mF	N/A

最大入力許容電圧：1000VDC/750Vrms

周波数

レンジ	分解能	確度	入力感度
40Hz	0.001Hz	± 0.01%rdg ± 3dgts	200mVrms 以上 30Vrms 以下
400Hz	0.01Hz		
4kHz	0.0001kHz		
40kHz	0.001kHz		
400kHz	0.01kHz		
4MHz	0.0001MHz		
40MHz	0.001MHz		
400MHz	0.01MHz	N/A	30Vrms 以下

最大入力許容電圧：1000VDC/750Vrms

温度

レンジ	分解能	確度
-40℃～40℃	0.1℃	± 2.0%rdg ± 70dgt
40℃～400℃	0.1℃	± 1.0%rdg ± 15dgt

最大入力許容電圧：1000VDC/750Vrms

付属温度センサ測定温度範囲：-40℃～250℃



付属温度センサで+150℃を超える温度測定をすると、絶縁被覆が焦げる場合があります。極端に焦げる場合は、性能が低下する恐れがあります。

4-20mA 電流ループチェック

レンジ	分解能	確度	過入力保護
%(4-20mA)	0.1%	± 1.0%rdg ± 2dgt	0.5A/250V(φ5×20mm) ガラス速断ヒューズ

保証規定

万が一、本製品を用いたことにより損害が生じた場合の補償は本製品の購入代金の範囲とさせていただきます。また、次のような場合には保証期間内でも有償修理になります。

1. 誤ったご使用または取り扱いによる故障または損傷。
2. 保管上の不備によるもの、およびご使用者の責に帰すと認められる故障または損傷。
3. 不適切な修理改造および分解、その他の手入れによる故障または損傷。
4. 火災、地震、水害、異常気象、指定外の電源使用およびその他の天災地変や衝撃などによる故障または損傷。
5. 保証書のご提示がない場合。
6. 保証書にご購入日、保証期間、ご購入店名などの記載の不備あるいは字句を書き換えられた場合。
7. ご使用後の外装面の傷、破損、外装部品、付属品の交換。
8. 保証書の再発行はいたしませんので大切に保管してください。
9. 本保証書は日本国内においてのみ有効です。

AND 株式会社 **エー・アンド・デイ**

本社〒170-0013 東京都豊島区東池袋3-23-14

(ダイハツ・ニッセイ池袋ビル5F)

TEL. 03-5391-6126 FAX. 03-5391-6129

保 証 書

この製品が、取扱説明書にもとづく通常のお取り扱いにおいて、万一保証期間内に故障が生じた場合は、保証期間内に限り無償にて修理・調整をさせていただきます。

品名 デジタルマルチメータ

型名 AD-5517

お客様

お名前

様

ご住所 □□□-□□□□

ご購入日

ご購入店（ご購入店名を必ずご記入ください。）

保証期間 ご購入日より1年間

AND 株式会社 **エー・アンド・デイ** 

〒170-0013 東京都豊島区東池袋3-23-14

(ダイハツ・ニッセイ池袋ビル5F)

TEL. 03-5391-6126 FAX. 03-5391-6129