

# AD-5324/AD-5324SET AD-5325/AD-5325SET

## 温度データロガー 取扱説明書 保証書付

### ご注意

- (1) この取扱説明書は、株式会社エー・アンド・デイの書面による許可なく、複製・改変・翻訳を行うことはできません。
- (2) 本書の内容の一部、または全部の無断転載は禁止されています。
- (3) この取扱説明書の記載事項および製品の仕様は、改良のため予告なしに変更する場合があります。
- (4) 本書の内容については、万全を期して作成しておりますが、お気づきの点がありましたらご連絡ください。
- (5) 運用した結果の影響については、前項にかかわらず責任を負いかねますのでご了承ください。

1WMPD4001322A

### 1. はじめに

このたびはデータロガーをお買い上げ頂いて誠にありがとうございます。本製品をより効果的にご利用いただくために、ご使用前にこの取扱説明書をよくお読みください。また、保証書も兼ねておりますので、お読み頂いた後も大切に保管してください。

本製品は専用の通信ケーブル (AX-KO3149 または、AX-KO4141) とソフトウェア (Win Data Logger) を使用して、データロガー本体の設定や、データ転送・処理ができます。なお、データロガー本体での各種設定はできません。

### 2. 安全にお使いいただくために

本書には、あなたや他の人への危害を未然に防ぎ、お買い上げいただいた製品を安全にお使いいただくために、守っていただきたい事項を示しています。

警告表示の意味

<b>⚠ 注意</b>	この表記は、誤った取り扱いをすると、人が傷害を負ったり、物的損害の発生が想定される内容を示します。
-------------	---

この機器を操作するときは、いつも下記の点に注意してください。

### ⚠ 注意

- ・修理  
ケースを開けての修理は、サービスマン以外行わないでください。保証の対象外になるばかりか機器を損傷及び機能を失う恐れがあります。
- ・機器の異常  
機器の異常が認められた場合には、速やかに使用をやめ、「故障中」であることを示す貼紙を機器につけるか、あるいは誤って使用されることのない場所に移動してください。そのまま使用を続けることは大変危険です。なお修理に関しては、お買い上げいただいた店、または弊社にお問い合わせください。

### 3. 梱包内容の確認

開梱時、以下の品物が入っていることを確認してください。

製品名	梱包内容
AD-5324	AD-5324、取扱説明書
AD-5325	AD-5325、取扱説明書
AD-5324 SET	AD-5324、取扱説明書、AX-KO3149 (RS232C 通信ケーブル, USB アダプタ) または AX-KO4141 (USB 通信ケーブル)、専用ソフトウェア CD (Win Data Logger)
AD-5325 SET	AD-5325、取扱説明書、AX-KO3149 (RS232C 通信ケーブル, USB アダプタ) または AX-KO4141 (USB 通信ケーブル)、専用ソフトウェア CD (Win Data Logger)

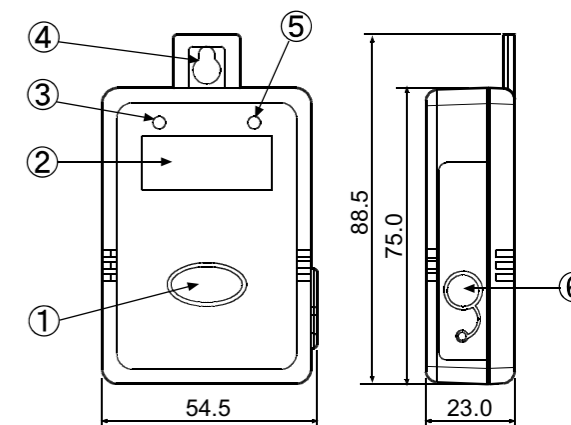
### 4. 取扱上の注意

#### ⚠ 注意

1. 強い衝撃や振動、電氣的ショックを与えないでください。故障の原因になります。
  2. 本体は水中では使用できませんので、水没させないでください。高圧の水流をかけないでください。
  3. 高温環境または低温環境で使用または使用直後に手を触れると、やけどや凍傷になることがあります。
  4. 電池寿命は、測定環境・通信回数・電池の品質により一定ではありません。付属のリチウム電池はモニター用ですので、電池寿命が短い場合があります。電池寿命最長 1 年とは記録間隔 10 秒以上、通信回数 4 回の条件で使用したときの目安です。
  5. 電池を飲み込むと危険です。電池・データロガー本体は、お子様の手の届かないところに設置、保管してください。
  6. データロガーは、温度の測定を行うものです。温度の測定以外には使用しないでください。
  7. センサ温度測定範囲内で使用してください。
  8. 酸・アルカリ・有機溶剤・腐食性ガスなどの影響を受ける環境では、使用しないでください。
  9. 食品に直接触れる設置方法はおやめください。
  10. 温度センサは粉塵やタバコの煙、各種ガス等のある悪環境で使用された場合、センサ表面に不純物や汚れが付着し、短期間でセンサが劣化し、その劣化により精度から外れてしまう場合があります。
- 1 1. 温度センサは本体内部にありますので、正確な測定をするためには、温度センサが周囲環境になじむまで (特に温度の変化が大きかったり、測定場所を変えた場合など)、時間が掛かる場合があります。測定に掛かる時間は、環境や条件により異なります。
  - 1 2. 強い磁場や電界のある場所 (テレビや IH 調理器具、電子レンジなど) では、機器に影響を与える恐れが

あります。そのような場所でのご使用は避けてください。

### 5. 各部の名称および外形寸法図



単位: mm

- ① スタート/ストップスイッチ: 表示のオン/オフおよび、測定開始/停止スイッチ
- ② 液晶 (LCD) 表示部
- ③ ALM ランプ (赤色): 測定範囲外・アラーム時に点滅
- ④ 壁掛け穴
- ⑤ REC ランプ (黄色): データ記録時に点滅
- ⑥ 通信ケーブルコネクタ、ラバーキャップ

### 6. 電池を入れる

本製品はリチウム電池 (CR2) を内蔵しています。LCD 表示部に "Batt" が表示された場合には、下記の方法で電池を交換してください。

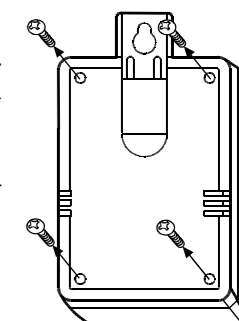
電池寿命 (最長 1 年\*) は、使用条件により変化します。頻繁に通信を行ったり、記録間隔が 10 秒未満に設定されていると電池寿命が短くなります。

\* 記録間隔 10 秒以上、通信回数 4 回の条件で使用したときの目安です。

※ 電池交換を行っても、記録データは消えません。

#### ● 電池交換手順

1. 本体の動作を止め、ケース裏側からネジ 4 本を "+" ドライバで外します。
2. ケースを開け、古い電池を取り出します。



### 保証書

この製品が、取扱説明書にもとづく通常のお取り扱いにおいて、万一保証期間内に故障が生じた場合は、保証期間内に限り無償にて修理・調整をさせていただきます。

品名 データロガー

型名 AD-5324/AD-5325

お客様

お名前

ご住所 □□□-□□□□

ご購入日 年 月 日

ご購入店 (ご購入店名を必ずご記入ください。)

保証期間 ご購入日より 1 年間

- 電池ボックスにある極性表示に従い、新しい電池を入れてください。  
※基板に触れないように注意してください。
- ゴムパッキンのチェックをします。  
※ごみが付着していたり、ゴムに傷があると防水性が損なわれます。
- ケースを閉め、ネジ(4本)をしっかり締めます。

## ⚠ 注意

### 電池使用上の注意

- 電池は必ず指定のものをご使用ください。
- 電池は(+)、(-)の向きを間違えないようにセットしてください。
- 破裂や液漏れの恐れがありますので、充電、ショート、分解、火中への投入はしないでください。
- 電池は幼児の手の届かない所に置いてください。万一飲み込んだ場合には直ちに医師と相談してください。
- 環境保全のため、使用済み電池は、市町村の条例に基づいて処理するようお願いします。

## 7. 表示部の説明(AD-5324/AD-5325)

27.6℃ 現在の温度測定値表示

Rec  
27.6℃  
データ記録中

Com  
PC  
Com/PC マーク点灯  
パソコンとのデータ通信中

batt  
27.6℃  
Batt マーク点灯  
電池残量が少なくなっています。  
すぐに交換してください。

E02 温度測定範囲オーバー (-40.1℃以下)、またはセンサ破損

E03 温度測定範囲オーバー (70.1℃以上)、またはセンサ破損

E32 内部部品の破損

E33 内部部品の破損

※本体を低温環境で使用すると、液晶表示が見えにくくなることがありますが、故障ではありません。

## 8. 本体操作(動作)について

データロガー本体の操作(動作)は、本体内部の設定により変わります。この各種設定は、パソコン上で行います。

詳細は、

- 「9. 通信(各種の設定)について」
- 「11. 専用ソフトウェアについて」
- 専用ソフトウェア(Win Data Logger)の中にある「ヘルプ」を参照してください。

## 9. 通信(各種の設定)について

各種の設定やデータ転送・処理は、専用通信ケーブル\*(AX-KO3149 または、AX-KO4141)を介して、パソコン上で行います。

通信により、以下の設定・処理が行えます。

- 測定開始時の記録条件の設定(記録間隔・記録開始方法)
- アラーム設定
- 測定したデータの取り込み
- 取り込んだデータの後処理(「11. 専用ソフトウェアについて」参照)

\*AD-5324/AD-5325では、専用通信ケーブルは別売りとなります。AD-5324SET/AD-5325SETでは、専用通信ケーブルは標準付属しています。

※詳しい操作方法については、専用ソフトウェア(Win Data Logger)の中にある「ヘルプ」をご覧ください。

## 10. 専用通信ケーブルの接続方法

以下の手順で専用通信ケーブル(AX-KO3149 または、AX-KO4141)を接続してください。

- AX-KO3149 または、AX-KO4141 のコネクタをデータロガー本体の通信ケーブルコネクタに差し込みます。
- AX-KO3149 の場合、RS232C ポートをパソコンと接続するか、またはRS232C ポートにUSBアダプタを取付けてパソコンと接続します。AX-KO4141 の場合、USB ポートをパソコンと接続します。

## 11. 専用ソフトウェアについて

### ●各種の設定

本温度データロガーシリーズ専用のソフトウェアをパソコンにインストールしてください。データロガーとパソコンを接続することにより、以下の設定が可能です。

- 記録間隔 : 1秒~12時間(初期設定:1秒)
- 定開始方法 : 即時スタート/予約スタート/キースタート
- アラーム設定 : 上限アラーム、下限アラーム
- 時刻の設定

### ●データの記録可能時間(目安)

	記録間隔	1秒	30秒	1分間	30分間	1時間
AD-5324	使用可能	約1時間	約33時間	約2.5日	約80日	約166日
AD-5325	な時間	約2時間	約66時間	約5.5日	約166日	約333日

### ●それ以外の機能(データ処理)

以下のようなデータ処理ができます。

パソコンでの表示、印刷 : 記録データのグラフ、記録データ一覧表の表示と印刷  
データの保存 : 記録データファイル作成、テキストファイル作成  
データの再表示 : 保存した測定データの再表示

※詳しい操作方法については、専用ソフトウェア(Win Data Logger)の中にある「ヘルプ」をご覧ください。

## 12. 仕様

機種	AD-5324/AD-5324SET	AD-5325/AD-5325SET
温度測定チャンネル	1チャンネル(Ch.1)(本体内蔵サーミスタセンサ)	
測定範囲	-40.0℃~70.0℃	
測定精度	±0.6℃(-20.0~50.0℃)、±1.2℃(-20.0~50.0℃以外)	
測定分解能	0.1℃	
データメモリ数	4000データ	8000データ
記録開始方法	即時スタート/予約スタート/キースタート(パソコンにより操作・設定)	
記録方式	ワンタイム方式(記録容量を超えると、それ以降のデータは記録されません。)	
測定間隔	1秒~12時間(初期設定値は1秒)	
データ保持期間	約1年(電池無しの状態)	
データ出力	RS232C または USB	

表示機能	液晶表示(測定温度、記録状態、電池マーク、測定範囲外)
使用電池	リチウム電池 CR2
電池寿命	約1年(測定環境・使用電池の性能による)
防水レベル	IP54
寸法	75(L)×53(W)×23(D)mm
LED点滅	赤色(測定範囲外、アラーム)、黄色(データ記録)
動作環境	-40~70℃、85%RH以下
保存環境	0~70℃、85%RH以下
付属品	取扱説明書、電池(内蔵)
関連別売品(SETに付属)	専用通信ケーブル AX-KO3149 または、AX-KO4141 & 専用ソフトウェア Win Data Logger

## 保証規定

万が一、本製品を用いたことにより損害が生じた場合の補償は本製品の購入代金の範囲とさせていただきます。また、次のような場合には保証期間内でも有償修理になりません。

- 誤ったご使用または取扱による故障または損傷。
- 保管上の不備によるもの、及びご使用者の責に帰すと認められる故障または損傷。
- 不適切な修理改造および分解、その他の手入れによる故障または損傷。
- 火災、地震、水害、異常気象、指定外の電源使用およびその他の天災地変や衝撃などによる故障または損傷。
- 保証書のご提示がない場合。
- 保証書にご購入日、保証期間、ご購入店名などの記載の不備あるいは字句を書き換えられた場合。
- ご使用後の外装面の傷、破損、外装部品、付属品の交換。
- 保証書の再発行はいたしませんので大切に保管してください。
- 本保証書は日本国内においてのみ有効です。