

アイソレーショントランス TM-OP107 取扱説明書

商品コード: TM-OP107
JAN コード: 4981046131094


取扱上の注意

このたびは、弊社商品をお買い求めいただき誠に有り難うございます。本書は、使用方法ならびに注意事項について記述したものです。安全にご使用いただくために、ご使用前に本書をよくお読みのうえ正しくご使用ください。本書は大切に保管してください。

1. 機器の設置場所および保管場所は次の点に注意してください。

⚠ 注意	
!	<ul style="list-style-type: none"> ■ 下記の使用環境、保管場所でご使用ください。 水のかからない場所 高温、多湿にならない場所、直射日光の当たらない場所、ほこりの少ない場所、および塩分、イオウ分などを含んだ空気にさらされない場所。 設置(温度:+10℃~+40℃,湿度 30~85%RH)/保管(温度-20℃~+60℃,湿度 10~95%RH(結露なきこと))の場所。

2. 機器を使用する前に次の点を確認してください。

⚠ 警告	
	<ul style="list-style-type: none"> ■ 電源電圧は必ず交流 100V でご使用ください。 ■ 機器は設置極付医用 3P コンセントに接続してご使用ください。感電の原因になります。 ■ 機器は当社製品と接続して使用するための専用装置です。当社指定の機器を接続してください。 ■ 当社製品以外で使用する場合は記載されている定格電源以内で使用してください。

概要及び使用目的

アイソレーショントランス(TM-OP107)は非絶縁オプション機器を当社製品と接続して使用するための装置です。

- ヘルスクロノス TM-2772 とネットワーク PC TM-OP106 またはプリンタ AS-HP6230

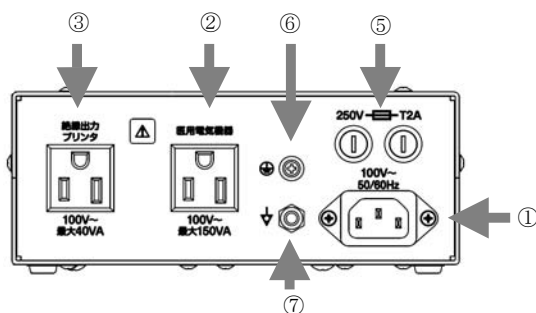
梱包内容、製品の構成

ご使用前に下記の構成部品がそろっていること、損傷がないことを確認してください。万一、不備がございましたらお問い合わせください。

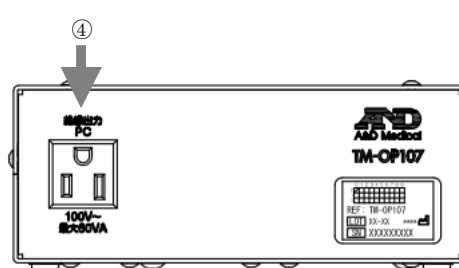
- 本体(TM-OP107)..... 1 台
- 付属品 電源ケーブル..... 1 個
- 取扱説明書(本書)..... 1 冊

各部の名称

正面図



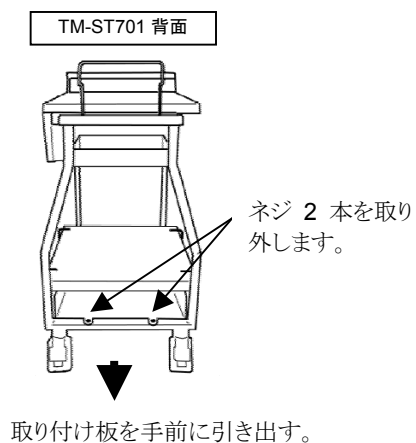
背面図



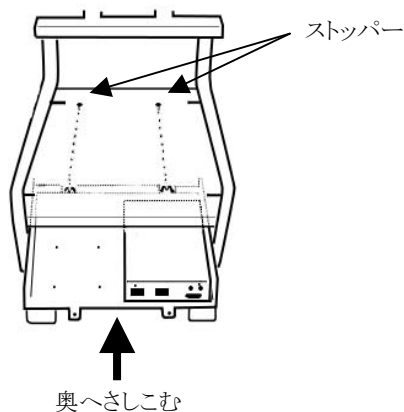
番号	名称	説明
①	電源インレット	電源コードを接続します。
②	電源アウトレット 1 (非絶縁) 出力 1	医療機器 (絶縁機器) を接続します。 AC100V 最大 150VA
③	電源アウトレット 2 (絶縁) 出力 2	プリンタ AS-HP6230 を接続します。(非絶縁機器) AC100V 最大 40VA
④	電源アウトレット 3 (絶縁) 出力 3	ネットワーク PC TM-OP106 を接続します。(非絶縁機器) AC100V 最大 60VA
⑤	ヒューズボックス	機器電源ヒューズが内蔵されているボックスです。 2A ヒューズ (Slo-Blo タイプ) × 2 本
⑥	保護接地端子	機器を保護接地するための端子です。
⑦	等電位化端子	同じ電位にする所と等電位化コードで接続します。

専用架台 TM-ST701 への取付け方法

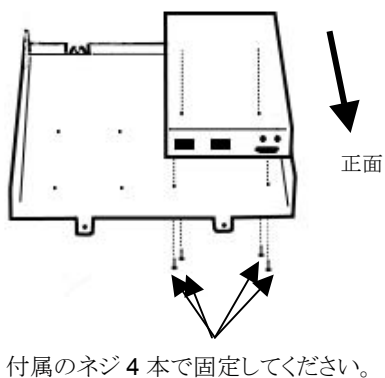
- ①専用架台 TM-ST701 の背面取り付け板のネジ 2 本をはずし、取り付け板を手前にスライドして架台より取りはずします。



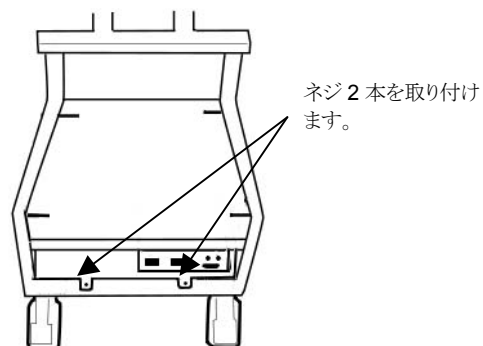
- ③TM-OP107 を固定した取り付け板を架台のストッパーまでさしこみます。



- ②TM-ST701 付属のネジ 4 本を確認してください。TM-OP107 の正面を手前に取り付け板のネジ穴と TM-OP107 本体を付属のネジ 4 本で固定します。



- ④取り付け板手前へネジ 2 本を取付け固定します。



お手入れ・点検の方法

清掃するとき、または血液、薬剤、汚物などが付着した場合は、水にうすめた中性洗剤を含ませた布、スポンジで汚れを拭き取った後、乾いた布で乾拭きしてください。

塩素系洗剤、シンナ、ベンジン、クレゾール等を使用しないでください。

異物が入らない様に注意してください。

仕様

項目	仕様
材質	本体/スチール
寸法(mm)	180W(mm)×190D(mm)×70H(mm)突起部含まず
質量(kg)	4.0kg
保存環境条件	温度範囲: +10~+40℃、湿度範囲: 30~85%RH(結露なきこと)
使用環境条件	温度範囲: -20~+60℃、湿度範囲: 10~95%RH(結露なきこと)
電源	AC100V 50Hz-60Hz 最大 250VA
電源出力	出力1(非絶縁) AC100V 最大 150VA 出力2(絶縁) AC100V 最大 40VA 出力3(絶縁) AC100V 最大 60VA

保証期間

取扱説明書、ラベルの注意事項にしたがった正常な使用状態で、保証期間は下記のとおりです。

本体 12ヶ月

免責事項

下記の記載内容については、当社では責任を負いかねますのでご了承ください。

- 当社、または当社が指定した業者以外による保守、及び修理に基づく故障・損傷。
- この取扱説明書に記載されている安全上の注意や操作方法を守らなかった結果による故障・損傷。
- この取扱説明書に記載されている電源、設置、保管環境など製品の使用条件を逸脱した周囲条件による故障・損傷。
- 適切な保守点検を怠ったの使用による故障・損傷。
- 本体以外の付属品、消耗品の故障、交換。
- 当社が納入した製品以外の他社製品が原因で当社製品が受けた故障・損傷。
- 製品を改造あるいは、不当な修理をされた結果に基づく故障・損傷。
- 転倒、操作上のミスなど使用者の責任とみなされるもの。
- 火災、地震、水害、落雷など天災による故障・損傷。

サービス

・使用方法、故障などご不明な点は ME 機器相談センターへお問い合わせください。

・本書に記載の意匠、仕様及び部品は性能向上のため、一部予告無く変更することがあります。

製造販売業者:株式会社エー・アンド・デイ

住所 : 〒364-8585 埼玉県北本市朝日 1-243

メディカル機器に関するご質問・ご相談・修理品窓口

受付時間:月曜日~金曜日(祝日、弊社休業日を除く)
9:00~12:00 13:00~17:00

AND エー・アンド・デイ **0120-707-188**
ME 機器相談センター

修理品の発送先 〒507-0054 岐阜県多治見市宝町9-19
株式会社エー・アンド・デイ FE部
TEL 0572-21-6644