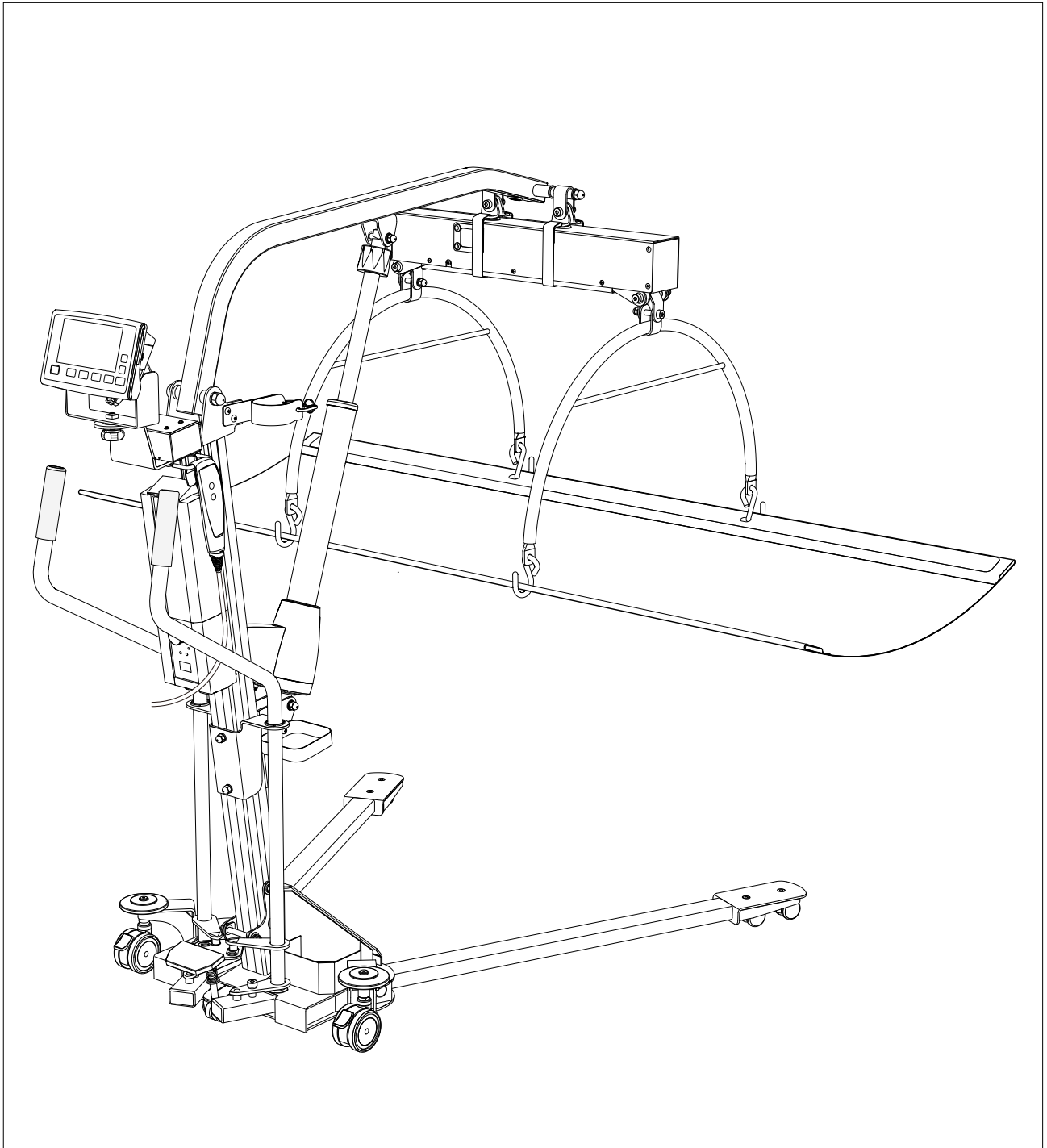


AD-6083

電動昇降リフト式体重計

スマートリフト3

## 取扱説明書



1WMPD4005760

**AND**  
A&D Medical

## ご注意

- (1) 本書の一部または全部を無断転載することは固くお断りします。
- (2) 本書の内容については将来予告なしに変更することがあります。
- (3) 本書の内容は万全を期して作成しておりますが、ご不審な点や誤り、記載もれなどお気づきの点がありましたらご連絡ください。
- (4) 当社では、本機の運用を理由とする損失、逸失利益等の請求については、(3)項にかかわらずいかなる責任も負いかねますのでご了承ください。

© 2026 株式会社 エー・アンド・デイ  
株式会社エー・アンド・デイの許可なく複製・改変などを行なうことはできません。

本書に記載されている商品名及び社名は日本国内または他の国における各社の商標または登録商標です。

# 目次




注意事項の表記方法 .....	5
警告サインの意味 .....	5
図記号の意味 .....	5
その他 .....	5
使用上（安全および危険防止）の注意事項 .....	6
開梱 .....	10
1    はじめに .....	11
2    特長 .....	11
3    用語と記号の解説 .....	11
4    仕様 .....	12
4.1    型名の製品構成 .....	12
4.2    本体仕様 .....	12
4.2.1    共通仕様 .....	12
4.2.2    体重測定部 .....	12
4.2.3    機構部 .....	12
4.3    外形寸法 .....	13
5    各部の名称と機能 .....	14
5.1    全体 .....	14
5.2    コントローラ .....	15
5.3    リモコン .....	15
5.4    メイン表示器 .....	16
5.4.1    スイッチ .....	16
5.4.2    表示器背面 .....	16
5.4.3    メイン表示部 .....	17
5.5    センサユニットのサブ表示器 .....	18
5.5.1    スイッチ .....	18
5.5.2    サブ表示部 .....	18
6    ご使用の準備 .....	19
6.1    設置 .....	19
6.2    電源の準備 .....	19
6.2.1    本体の充電 .....	19
6.2.2    バッテリーの交換 .....	20
6.3    始業前点検 .....	21
6.3.1    電源投入前 .....	21
6.3.2    電源投入後 .....	21
6.4    時計の設定 .....	22
6.5    移動の仕方 .....	23
7    測定方法 .....	24
7.1    体重をはかる（メイン表示器、サブ表示器 共通） .....	24
7.2    自動で体重を固定する（メイン表示器のみ） .....	27
7.3    シーツの重さを選ぶ（メイン表示器のみ） .....	27
7.4    シーツの重さを一時的に変える（メイン表示器のみ） .....	28

7.5	シーツの重さを更新する（メイン表示器のみ） .....	28
7.6	BMI を測定する（メイン表示器のみ） .....	29
7.7	衣服の重さを引いてはかる（メイン表示器のみ） .....	29
7.8	前回値を表示する .....	30
7.9	体重の値を非表示にする（サブ表示器のみ） .....	31
7.10	バッテリー切れまたは、非常停止ボタンの操作時 .....	31
7.11	ファンクション設定 .....	32
7.11.1	ファンクション設定方法.....	32
7.11.2	ファンクション一覧.....	32
8	オプションの取付.....	33
8.1	オプション・プリンタ AD-PR580A の取付 .....	33
8.2	追加のバッテリー充電器の取付 .....	34
8.3	電源ケーブルタイの取付 .....	35
9	保守 .....	36
9.1	保守点検と安全管理 .....	36
9.2	清掃.....	36
9.3	定期点検.....	37
9.3.1	電源投入前 .....	37
9.3.2	電源投入後 .....	37
9.4	廃棄.....	37
9.5	修理を依頼される前に.....	38
10	アクセサリ・オプションリスト .....	39
11	アフターサービス・保証.....	39
11.1	製品に関するご質問・ご相談窓口.....	39




# 注意事項の表記方法

取扱説明書および本器には、誤った取扱いによる事故を未然に防ぐため、次の警告サインと図記号で表示しています。警告サインと図記号の意味は次の通りです。

## 警告サインの意味

 <b>危険</b>	この表記は、無視して誤った取り扱いをすると、人が死亡または重傷を負う差し迫った危険が想定される内容を示します。
 <b>警告</b>	この表記は、誤った取り扱いをすると、人が死亡または重傷を負う可能性が想定される内容を示します。
 <b>注意</b>	この表記は、誤った取り扱いをすると、人が傷害を負ったり、物的損害の発生が想定される内容を示します。

## 図記号の意味

	△ 記号は注意（警告を含む）を促す内容があることを告げるものです。 図の中に具体的な注意事項（左図の場合は感電注意）が記されています。
	⊘ 記号はしてはいけないこと（禁止）を示しています。具体的な禁止内容は、⊘ の中や近くに文書や絵で示します。左図の場合「分解禁止」を示します。
	● 記号は必ず守っていただきたいこと（強制）を示しています。具体的な強制内容は、● の中や近くに文書や絵で示します。左図の場合「守っていただきたいこと」を示します。

## その他

<b>お知らせ</b>	機器を操作するのに役立つ情報です。
-------------	-------------------

# 使用上（安全および危険防止）の注意事項

電動昇降リフト式体重計 AD-6083 を正しく、安全にお使いいただくために、以下の注意事項を十分に理解した上で取り扱ってください。

なお、ここに記載されている内容は、機器の安全な取り扱いの他に、操作者および被測定者の安全についての一般的な事柄をまとめたものです。機器特有の注意事項については、以降の本文中に記載しておりますので、ご使用に先立ち取扱説明書をご一読ください。

## 1. 機器の設置場所および保管場所は、次の点に注意してください。

### 警告



- 本器は傾斜のないところに設置してください。自重で移動し事故の原因となります。

### 危険



- 可燃性の高い麻酔薬あるいは引火性ガスの発生する場所、および高圧酸素室、酸素テント内に本器を持ち込んで使用しないでください。引火爆発の原因となります。

### 注意



下記の使用環境、保管場所でご使用ください。

- 水のかからない場所。
- 高温、多湿にならない場所、直射日光の当たらない場所、ほこりの少ない場所、および塩分、イオウ分などを含んだ空気にさらされない場所。
- 傾斜、振動、衝撃（運搬時を含む）などのない安定した場所。
- 本器および測定者、被測定者の重さに耐えうる場所。
- 暖房器具から離れた、または空調機の風が直接当たらない場所。
- 化学薬品が保管されていたり、ガスが発生しない場所。
- 設置：温度+5℃～+35℃、湿度85%RH以下（結露なきこと）の場所。
- 保管：温度-10℃～+60℃の場所。
- 機器の電源（周波数、電圧、電流）に十分対応できるコンセントが用意された場所。








本器の設置・移動時は、下記に注意してください。

- 必ずストレッチャーシートを外して、開脚脚を閉じた状態で移動してください。転倒する恐れがあります。
- 設置時、測定時には必ず移動用キャスターをロックして本器が動かないことを確認してください。
- 移動中に本器のまわりに人や物がないことを確認してください。
- 移動中に本器を壁や物などにぶつけないようにしてください。
- 乱暴に取り扱わないでください。故障の原因となります。








- 設置、移動時に手や足をはさまないように注意してください。

## 2. 機器を使用する前に次の点を確認してください。

 <b>警告</b>	
	<ul style="list-style-type: none"><li>■ 電源電圧は必ず交流 100 V でご使用ください。火災や感電の原因になります。</li></ul>
 <b>注意</b>	
	<ul style="list-style-type: none"><li>■ バッテリーが十分に充電されていることを確認してください。</li><li>■ 移動用キャスターのロックが正しく動作することを確認してください。</li><li>■ 本器が安全かつ、正確に動作することを確認してください。</li><li>■ すべてのケーブルが正しくかつ、完全に接続されていることを確認してください。</li><li>■ 他の医療用テレメータとの相互干渉に注意して、問題がないことを確認してください。</li><li>■ 安全に正しく使用するために始業前点検を必ず行ってください。</li><li>■ 機器に結露がある場合は、十分に乾燥してから電源を入れてください。</li></ul>
	<ul style="list-style-type: none"><li>■ 本器は人の体重を測定することを目的としています。体重測定以外の目的で使用しないでください。</li><li>■ 電源ケーブルやその他のケーブルの上に重いものを載せたり、本器の下敷きにししないでください。火災・感電の原因になります。</li><li>■ 電源ケーブルが破損している場合は使用しないでください。感電や絶縁劣化により漏電火災の原因になります。</li><li>■ 弊社指定外のオプション品・消耗品は取り付けしないでください。</li></ul>

## 3. 機器の使用中は次の点に注意してください。

 <b>警告</b>	
	<ul style="list-style-type: none"><li>■ 被測定者を載せたままの移動は決してしないでください。被測定者が死亡又は怪我をする恐れがあります。</li><li>■ ストレッチャーシートを吊り輪に取り付けた後に、被測定者を載せないでください。ストレッチャーシートが外れて被測定者が落下する恐れがあります。</li><li>■ 傾斜があるところで使用しないでください。本器が転倒する恐れがあります。</li><li>■ ベッドまたはストレッチャーの上以外で被測定者を昇降させないでください。被測定者が死亡又は怪我をする恐れがあります。</li><li>■ 機器に寄りかからないようにしてください、転倒し測定者及び被測定者が怪我をする恐れがあります。</li></ul>
	<ul style="list-style-type: none"><li>■ 電動アームを下降させるときは、ストレッチャーシート又は吊り輪の下に人がいない事を確認してください。</li><li>■ 測定中は、絶えず被測定者の姿勢を確認してください。片寄った乗り方をすると被測定者が落下する恐れがあります。</li><li>■ ストレッチャーシートを上昇させる前に必ず、吊り輪のフック部分がすべて正しく取り付けられていること、開脚脚が開いていることを確認してください。</li></ul>
 <b>注意</b>	
	<ul style="list-style-type: none"><li>■ 機器全般および被測定者に異常のないことを絶えず監視してください。</li><li>■ 機器全般および被測定者に異常が発見された場合には、安全な状態で機器の動作を止める等適切な措置を講じてください。</li></ul>

## ⚠注意



- 強磁界および強電界中では使用しないでください。
- 温度変化の激しい場所では使用しないでください。測定値に誤差を生じる恐れがあります。温度差のある場所に移動する場合は、移動後十分時間が経過してからご使用ください。
- ボールペンなど尖った物で表示器のスイッチ部を押さないでください。故障の原因になります。

### 4. 機器の使用後は次の点を確認してください。

## ⚠注意



- ストレッチャーシートは吊り輪から外して保管してください。
- 定められた手順により操作スイッチ等を使用前の状態に戻した後、電源を切ってください。
- 付属品等は清掃した後、整理し保管してください。
- 機器は次回の使用に支障のないよう必ず清掃してください。



- ケーブル類を取り外すときは、ケーブルを持って引き抜く等、無理な力をかけないでください。

### 5. 機器が異常と思われたときは、次の処置をしてください。

## ⚠警告



- 測定者および被測定者の安全を確保してください。
- コントローラの非常停止ボタンを押してください。
- 機器に「故障」、「使用禁止」等の表示を行い、速やかに弊社までご連絡ください。

### 6. 保守点検については次の点に注意してください。

## ⚠警告



- お手入れの際は、感電防止のため、本器の電源ケーブルをコンセントから抜いてください。
- しばらく使用しなかった機器を再使用するときは、使用前に必ず機器が正常かつ、安全に動作することを確認してください。
- 安全に正しく使用するため、始業前点検、保守点検は必ず行ってください。機器の使用・保守の管理責任は、設置者（施設、学校、病院・診療所）側にあります。始業前点検や保守点検を怠ると事故の原因になります。



- 本器の分解、および改造はしないでください。けが、火災、感電の原因となります。

## 7. 強い電磁波により誤動作を起こすことがありますので注意してください。

### 注意

- 本器は、JIS C 61000-4-3(電磁両立性)に準拠していますが、周囲に強い電磁波やノイズ等が存在すると、誤動作を起こす恐れがあります。機器の使用時、意図せぬ誤動作が発生した場合は、電磁環境の状況を調査し、必要な対策を実施してください。

次に一般的な原因と対策の一例をあげます。

- 携帯電話、スマートフォンやマイクロ波治療装置等の近くでの使用電波によって予期せぬ誤動作をして正確に測定できない恐れがあります。本器の設置向きを変えてみるか、または下記の対策を実施してください。
  - 医用電気機器の設置してある部屋または建物の中では、携帯電話や小型無線機器等の電源を切るよう指導する。
  - 本器を使用中はマイクロ波治療装置等の使用を控えてください。



- 電源コンセント等を伝わって、他の機器から高周波雑音が入った場合
  - 雑音源を確認し、その経路を雑音除去装置等により対策してください。
  - 雑音源が停止できる機器であれば、その使用を止めてください。
  - 他の電源コンセントから電源を取ってください。
- 静電気の影響があると思われる場合（機器およびその周辺での放電）
  - 本器を使用する前に、測定者、被測定者とも十分に放電を行ってください。
  - 部屋を加湿してください。
- 落雷等による影響  
近くで雷が発生したときは、過大な電圧が機器に誘導されることがあります。このような場合は次の方法で機器を充電してください。
  - 無停電電源装置（JIS T0601-1 に適合している機種）を使用してください。

## 8. 環境保護

### 注意



- 本器を廃棄するときは、各自治体のリサイクルプランに従い処理してください。

# 開梱

## ⚠️ 注意



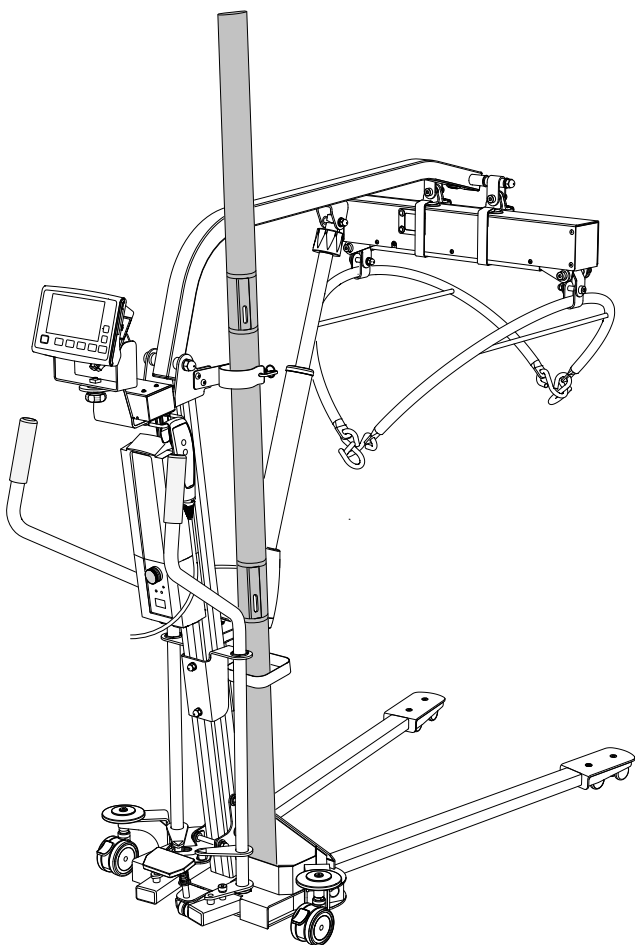
- 本器は、精密機械ですので丁寧に扱ってください。強い衝撃を与えると故障の原因となります。

## お知らせ

- 本器は、輸送中の損傷を防ぐため特別に設計された梱包箱に入れて出荷されていますが、開梱時には本器が損傷していないかご確認ください。万が一損傷している場合は販売店にご連絡ください。なお、将来本器を輸送する場合に備えて梱包材は保管しておいてください。

ご使用の前に付属品がそろっていること、本体と各付属品に損傷がないことを確認してください。万一、損傷や内容物に不足がある場合には、お買い求めいただいた販売店または弊社営業所にお問い合わせください。オプション品は、「10. アクセサリー・オプションリスト」を参照してください。

本体 .....	1 セット
付属品	
取扱説明書（本書） .....	1 冊
品質保証登録カード .....	1 枚
クイックガイド .....	1 枚



本体

**保証書**

この度は、弊社の製品をお買い上げ頂き有難うございました。本来のご愛用の程、お願い致します。弊社は、下記の通り製品保証を致しておりますので、この保証書は大切に保管してください。

品名	型名
お客様お名前	
種	
ご住所 <input type="text"/> - <input type="text"/> - <input type="text"/>	
ご購入日	
ご購入店（ご購入店名を必ずご記入ください。）	

※ 行わない方が必要ありません。  
① 販売店よりお買い上げいただいた商品（レシートやシールでも可）を本保証書に添付または保管いただく。  
保証期間 ご購入日より1年間

機式 エーアンド・デイ  
東京都豊島区東池袋5-23-14

保証規定

1. 万が一、本製品を用いたことにより損害が生じた場合の補償は本製品購入代金の範囲にさせていただきます。
2. 正常な使用状況において製品上の責任による故障は、お買い上げ日より1か年無償、無償にて修理いたします。
3. 次の場合は、有償期間中でも有償修理と致します。
  - (ア) 不適当な取扱いまたは使用による故障。
  - (イ) 製品の改造、不当な修理より発生した故障。
  - (ウ) 火災、地震、盗難、雷害、指定外の電源使用およびその他の天災地変や衝撃などによる故障または損傷。
  - (エ) 保管上の不備によるもの、及びご使用者の責に帰せられる品質低下の損傷。
  - (オ) 保証書のご提示が無い場合。
  - (カ) 保証書にご購入日、保証期限、ご購入店名などの記載の不備あるいは字が書きかえられた場合。
  - (キ) ご使用後の外装の傷、破損、外装部品、付属品の交換、消耗部品。
  - (ク) 本保証書は日本国内においてのみ有効です。
  - (ケ) お買い上げ店または弊社にご送付および送付いただくに際しての送料等は、お客様がご負担頂きます。
  - (コ) 保証書の再発行はいたしませんので大切に保管してください。

下記は、弊社が運営するソーシャルメディアアカウントの一覧です。製品の使い方やお問い合わせの情報をご覧いただけます。

品質保証登録カード

SmartLift Scale 3 電動昇降リフト体重計 AD-6083 ご使用上の注意

ご使用前にご確認ください

測定時は足を揃えてください

測定時の手順

クイックガイド

AD-6083 電動昇降リフト式体重計 スマートリフト3

取扱説明書

A&D Medical

取扱説明書（本書）

10

# 1 はじめに

このたびは、エー・アンド・デイの電動昇降リフト式体重計 AD-6083 をお買い求めいただき誠にありがとうございます。この取扱説明書は、本器の操作方法ならびに保守、仕様について記述したものです。本器をご理解いただき、十分にご活用いただくためにご使用前に本書をよくお読みになり、いつでも見られるところに大切に保管してください。

## 2 特長

本器は、医療機関、介護施設など医療介護関係者向けのリフト式体重計です。以下の特長があります。

- 電動アクチュエータによるスムーズな昇降。
- 低床ベッドから、ICU で使用されるベッドまで対応した昇降範囲。
- デュアル表示：操作者側、介助者側のどちらからも操作、体重値の確認が可能。
- プライバシーモード搭載：介助者側の表示は必要に応じて消すことが可能。
- ひょう量：180 kg。
- BMI 表示機能：測定対象者の身長値を入力することにより、BMI の自動計算が可能。
- メモリー機能：過去 5 回分の測定結果をさかのぼって確認することが可能。
- 清潔に使用できるストレッチャーシート：アルコールによる清拭はもちろんのこと、洗濯機による洗浄、さらに EOG ガス滅菌にも対応。感染症対策にはシートカバーも利用可能。

## 3 用語と記号の解説

用語	解説								
ひょう量	本器が計量器として計量可能な最大値です。 本器のひょう量は、 <b>180 kg</b> です。								
目量	はかりの一目盛り分の値です。 本器のデジタル表示では、最小桁の数字が切り替わる値です。 本器の目量は、 <b>0.1 kg</b> になります。								
正味量	「正味量」とは、総量から風袋量を差し引いた正味の質量を表します。								
風袋	「風袋」とは、本器のセンサユニットに釣り下げられていても計量値に含めない物の総称です。								
プリセット風袋引き	「プリセット風袋引き」とは、計量時に風袋の質量を測ることなく、事前に把握している着衣などの質量を入力して風袋設定した値を表します。 本器では「ストレッチャーシートの質量」として表現しています。								
総量	「総量」とは、風袋量又はプリセット風袋量と正味量を足した質量値を表します。								
BMI	<p>BMI は、<b>Body Mass Index</b> の略で、右式で計算される成人の肥満度の判定指数です。</p> $BMI = \frac{\text{体重 (kg)}}{\text{身長 (m)} \times \text{身長 (m)}}$ <p>BMI は日本肥満学会肥満症診断基準検討委員会 2000 年度報告により算出しています。</p> <table border="1"><thead><tr><th>判定</th><th>BMI</th></tr></thead><tbody><tr><td>やせ</td><td>18.5 未満</td></tr><tr><td>普通</td><td>18.5 ~ 25.0 未満</td></tr><tr><td>肥満</td><td>25.0 以上</td></tr></tbody></table>	判定	BMI	やせ	18.5 未満	普通	18.5 ~ 25.0 未満	肥満	25.0 以上
判定	BMI								
やせ	18.5 未満								
普通	18.5 ~ 25.0 未満								
肥満	25.0 以上								

## 4 仕様

### 4.1 型名の製品構成

	型名
搭載機能	AD-6083
デジタルLCD表示	○
体重測定	○
プリセット風袋引き測定	○
BMI 計算	○
前回値表示	○
印刷	オプション

### 4.2 本体仕様

#### 4.2.1 共通仕様

項目	内容
型名	AD-6083
販売名	電動昇降リフト式体重計
使用温湿度範囲	温度 +5 °C ~ +35 °C、湿度 85 %RH 以下（結露なきこと）
保管温度範囲	温度 -10 °C ~ +60 °C
電源	バッテリー 昇降回数 50 回 60 kg 荷重時 充電寿命 約 400 回 50 % 放電時
寸法	最大時： 1126 (W) × 1463 (D) × 1834 (H) 最小時： 650 (W) × 1395 (D) × 1343 (H)
本体質量	約 56 kg （ストレッチャーバー、ストレッチャーシート除く）
耐用期間	設置後 5 年 弊社データによる自己認証。（正規の保守点検などの推奨された環境で使用した場合のデータです。使用状況により差異が生じることがあります。）

※ バッテリー（鉛蓄電池）の寿命は、使用方法や周囲の環境や温度により異なります。

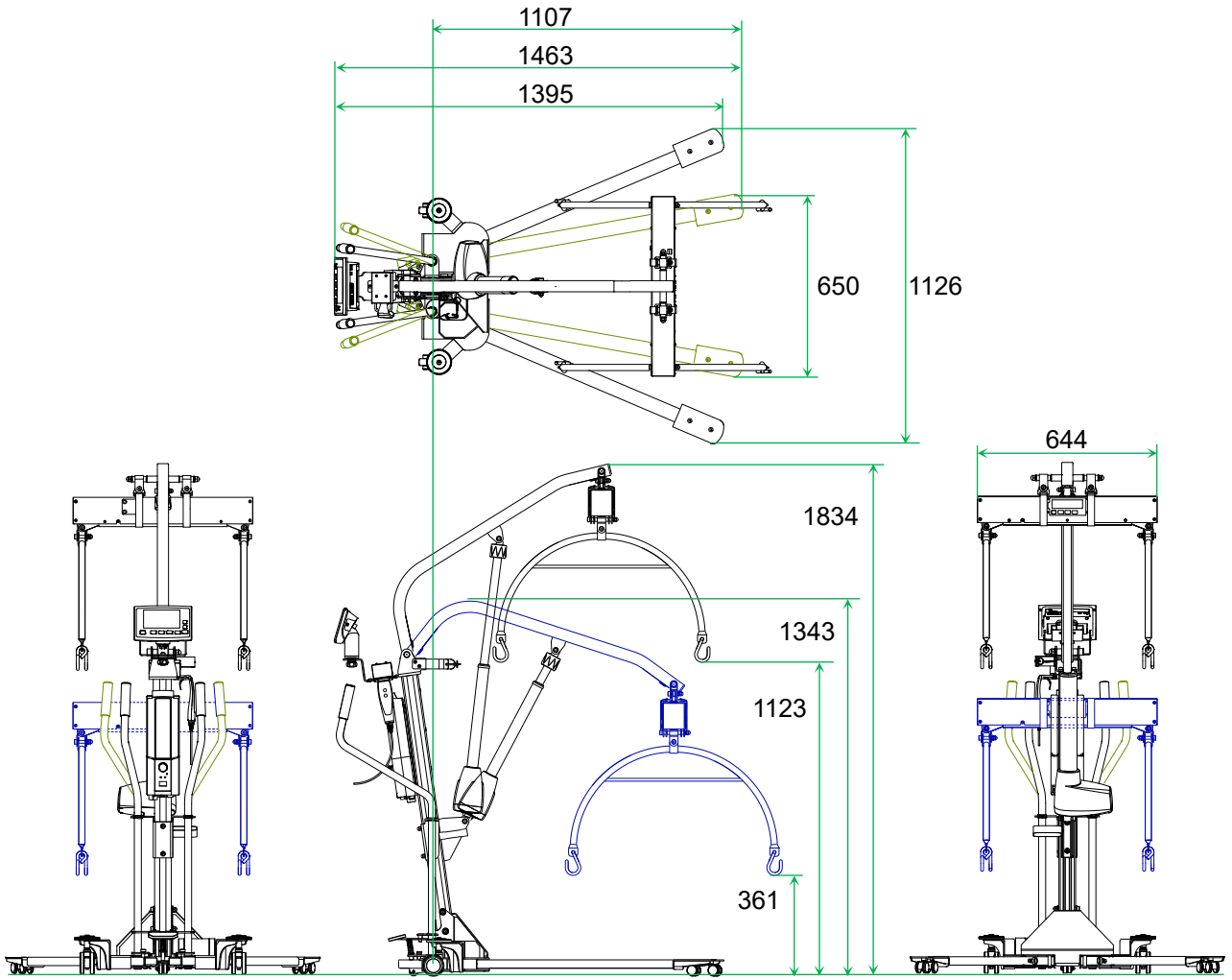
#### 4.2.2 体重測定部

項目	内容
ひょう量	180 kg
目量	0.1 kg
メイン表示 操作者側	7 セグメント液晶表示 メイン画面： 文字高 30 [mm] 補助画面： 文字高 20 [mm]
サブ表示 介助者側	7 セグメント液晶表示 文字高 23 [mm]

#### 4.2.3 機構部

項目	内容
昇降機構	電動アクチュエータ

## 4.3 外形寸法

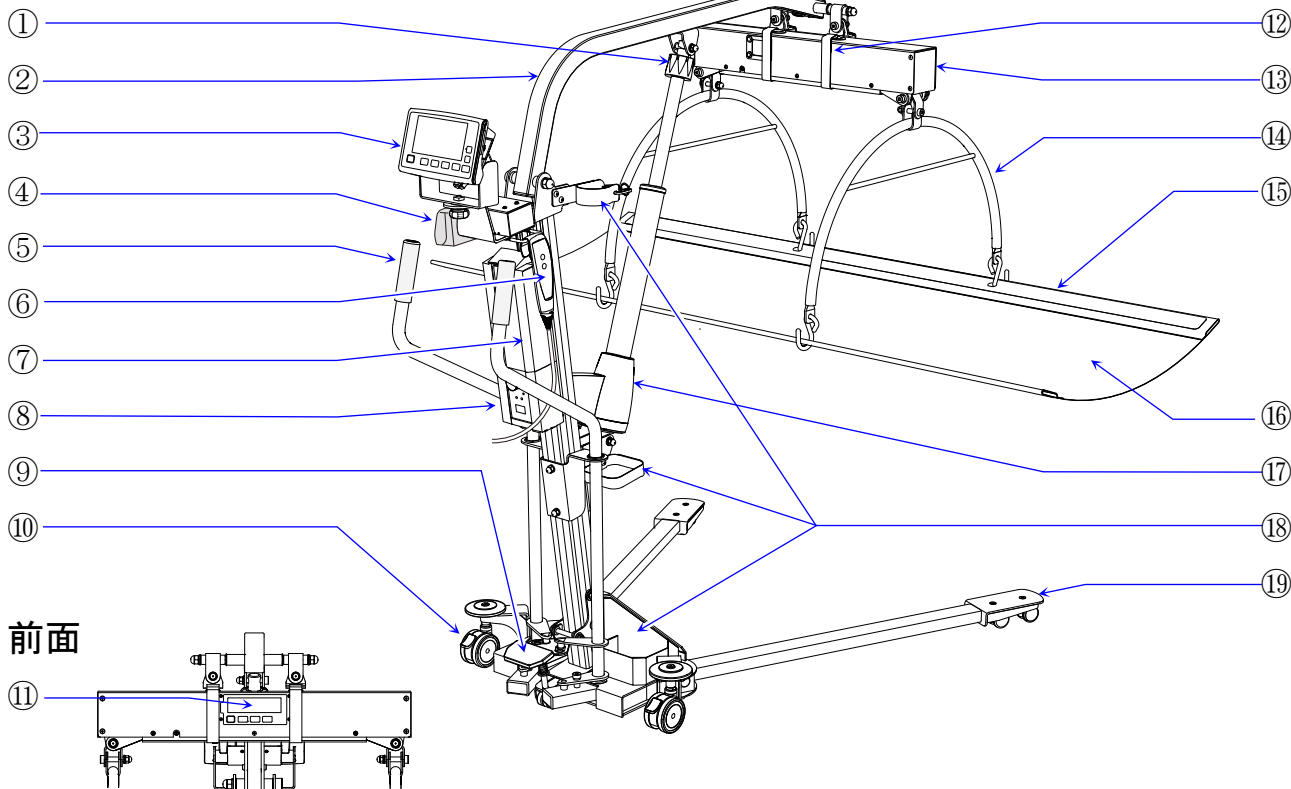


単位 mm (突起含まず)  
値は平均値

# 5 各部の名称と機能

## 5.1 全体

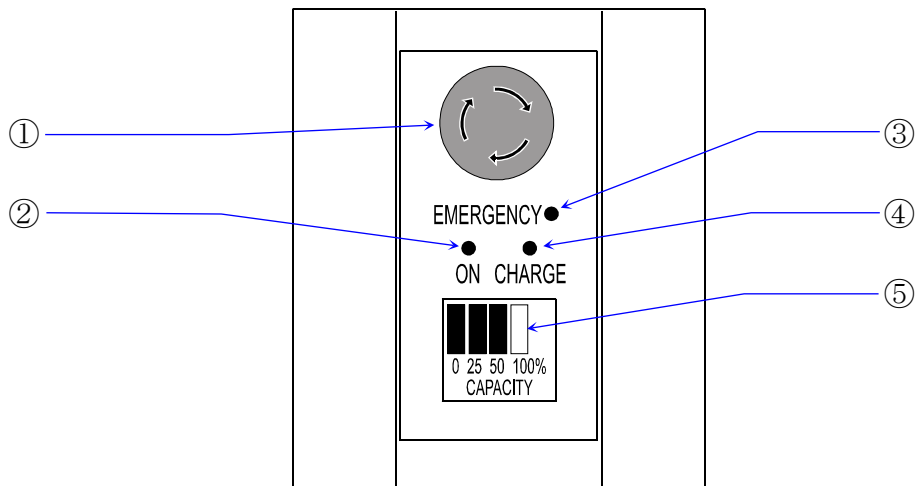
後面



前面

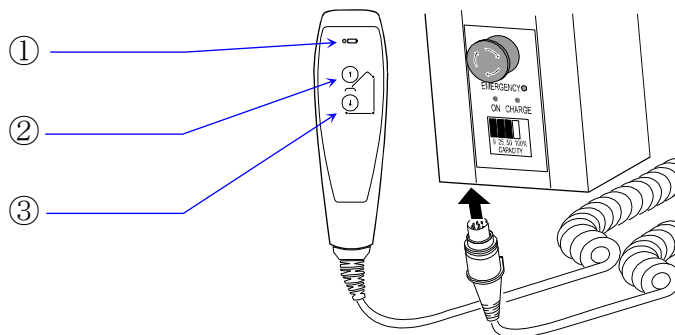
番号	名称	説明
①	握り	停電時など電源供給がないとき、回すことで電動アームを降ろします。
②	電動アーム	センサーユニットを吊り下げるアームです。
③	メイン表示器	測定した体重を表示します。設定値を操作します。
④	オプション・プリンタ	オプションのプリンタ <b>AD-PR580A</b> 。用紙は別売 <b>AX-PP147-S</b> 。
⑤	移動用ハンドル	リフトスケールの移動に使うハンドルです。
⑥	リモコン	ストレッチャーシートを上下させるリモコンです。
⑦	バッテリー	脱着可能なアクチュエータ動作用の充電式バッテリーです。
⑧	コントローラ	アクチュエータへ電源を供給するバッテリーのコントローラです。状態の表示や、電源供給停止する非常停止ボタンがあります。
⑨	脚レバー	開脚脚の開閉を行うためのペダルです。
⑩	移動用キャスター	移動用のキャスターです。固定用のロックがあります。
⑪	サブ表示器	介助者用の表示器です。基本的な操作が可能です。
⑫	保護ベルト	センサユニットの落下防止のベルトです。
⑬	センサユニット	体重測定のセンサ部分です。
⑭	吊り輪	先端にフックがあり、ストレッチャーバーを取り付けます。
⑮	ストレッチャーバー	ストレッチャーシートをフックへ固定するためのアルミの棒です。
⑯	ストレッチャーシート	体重測定用担架のシートです。
⑰	アクチュエータ	ストレッチャーシートを上下します。
⑱	収納スタンド	ストレッチャーシートを収納するとき、立てかけて固定します。
⑲	開脚脚	体重測定のときなど用途に応じて開脚して安定を保つための移動用キャスター 付脚です。

## 5.2 コントローラ



番号	名称	説明
①	非常停止ボタン	ボタンを押すと、電動アームが緊急停止状態になります。 矢印の方向に回すと解除されます。
②	ON マーク	アクチュエータ動作時に点灯します。
③	EMERGENCY スイッチ	非常停止中に先の細い物を使って押すと、アクチュエータが下がります。
④	CHARGE マーク	バッテリー充電時に点灯します。
⑤	充電レベルバー	バッテリーの充電に応じてバーが表示されます。

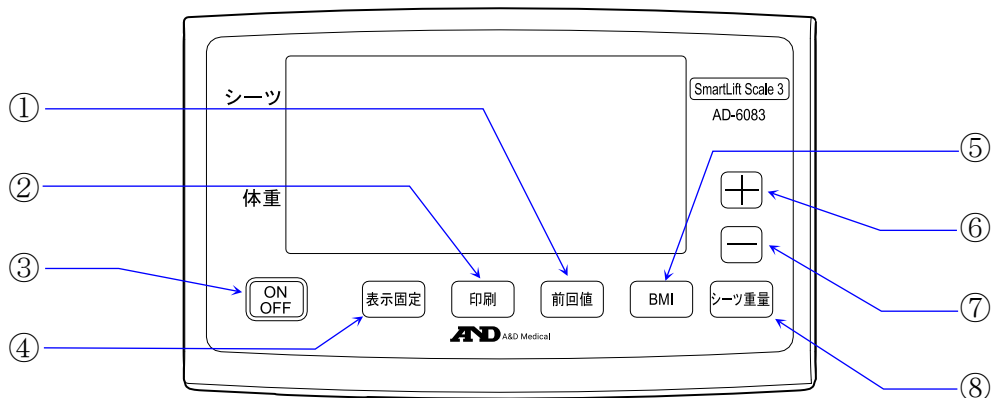
## 5.3 リモコン



番号	名称	説明
①	充電マーク	バッテリーが低電圧時に上昇、下降スイッチを押すと点灯します。 すぐに充電してください。
②	上昇スイッチ	スイッチを押している間、電動アームが上昇します。
③	下降スイッチ	スイッチを押している間、電動アームが下降します。

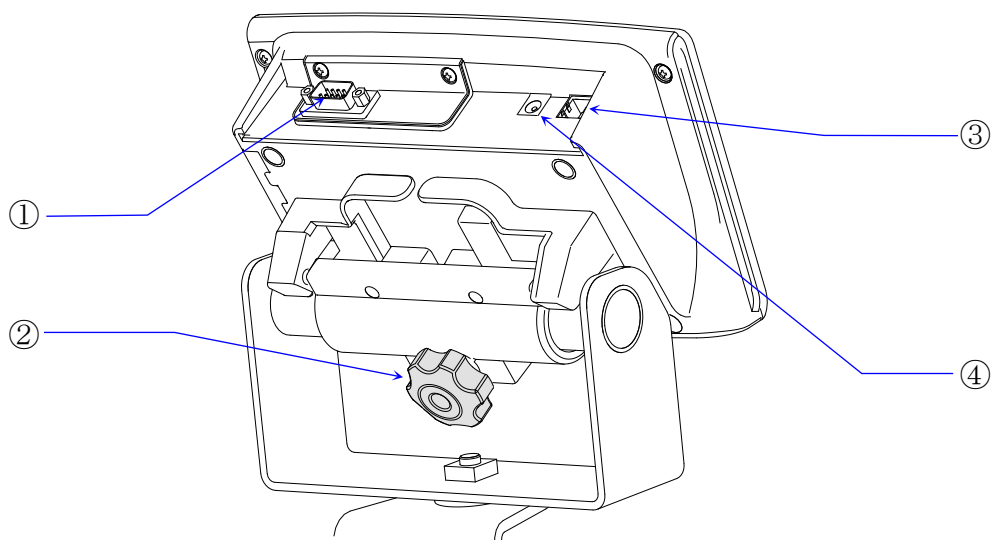
## 5.4 メイン表示器

### 5.4.1 スイッチ



番号	名称	説明
①	前回値 スイッチ	押すと前回値が番号、日付、時間、体重の順で表示されます。
②	印刷 スイッチ	表示内容で印字するときを押します。
③	ON/OFF スイッチ	電源のオン・オフを行います。電源オンで待機状態になります。
④	表示固定 スイッチ	表示を固定するときを押します。
⑤	BMI スイッチ	BMI を計算し表示するとき押します。
⑥	+ スイッチ	設定値を増加させるスイッチ。
⑦	- スイッチ	設定値を減少させるスイッチ。
⑧	シーツ重量 スイッチ	押すごとにシーツの質量が選択できます。長押しすると記憶します。

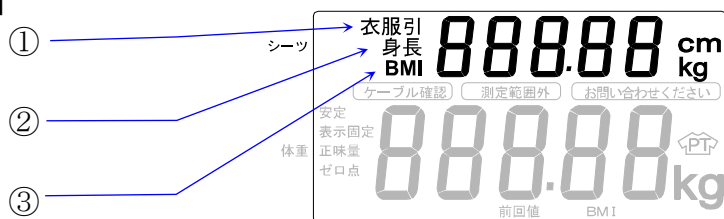
### 5.4.2 表示器背面



番号	名称	説明
①	拡張端子 (D-sub9 ピンコネクタ)	オプション・プリンタの通信ケーブルを接続する拡張端子です。
②	固定ノブ	ポールをブラケットで挟んで固定する方式。表示器の向きを調整することができます。
③	専用端子	本体と表示器を接続します。
④	未使用端子	本器では何も接続しません。

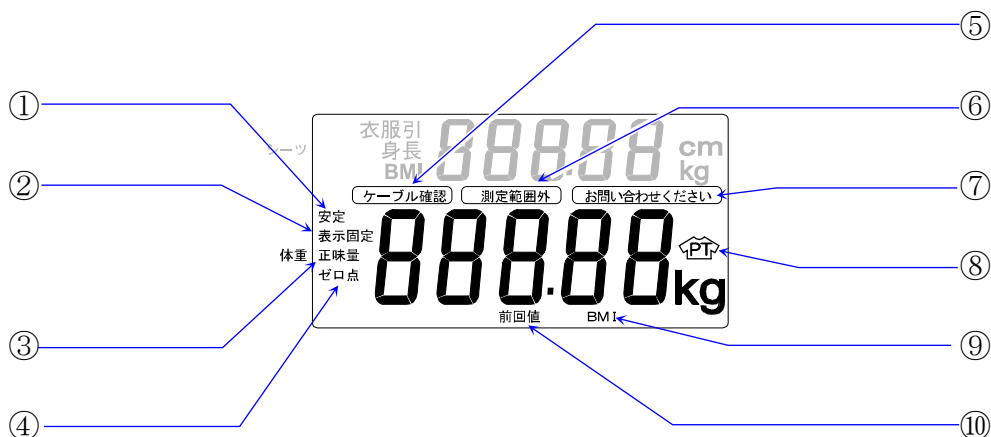
## 5.4.3 メイン表示部

### 上段画面



番号	名称	説明
①	衣服引	衣服引き測定をしている間、設定量とともに点灯します。
②	身長	測定するとき、身長値を表示している時、点灯します。
③	BMI	BMI 測定するとき、BMI 値を表示している時、点灯します。

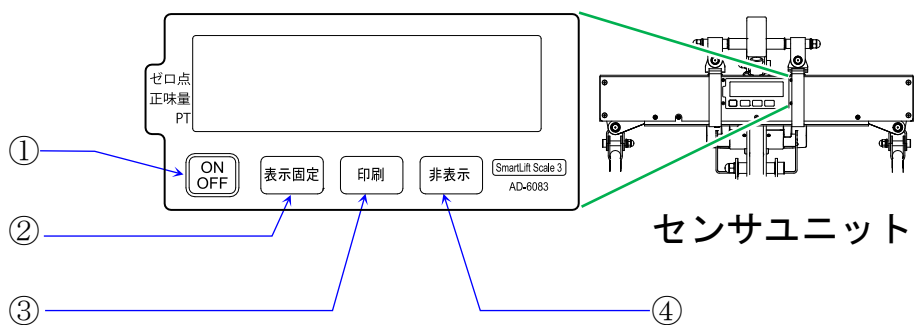
### 下段画面



番号	名称	説明
①	安定	体重の値が安定した時、点灯します。
②	表示固定	安定した体重の値を一定時間表示し続けている時、点灯します。
③	正味量	測定をしている間点灯します。
④	ゼロ点	ストレッチャーシートを取り付けていない時、体重の値が <b>0.0 kg</b> の時、点灯します。
⑤	ケーブル確認	メイン表示器とセンサユニットがケーブルで接続していない時、断線している時、点灯します。
⑥	測定範囲外	計量値がストレッチャーシートを含めて <b>200 kg</b> 以上の時及び、 <b>-10 kg</b> 未満の時、点灯します。
⑦	お問い合わせください	本器の異常(故障)を検知した時、点灯します。
⑧	衣服引	衣服引き測定をしている時、点灯します。
⑨	BMI	測定中に点灯します。
⑩	前回値	前回値を表示している時、点灯します。

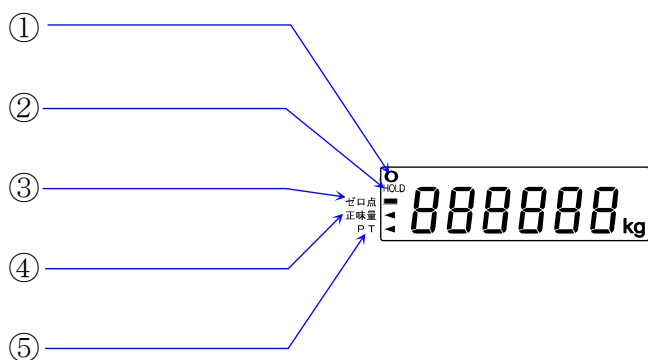
## 5.5 センサユニットのサブ表示器

### 5.5.1 スイッチ



番号	名称	説明
①	ON/OFF スイッチ	電源のオン・オフを行います。電源オンで待機状態になります。
②	表示固定 スイッチ	計量表示を固定する時、押します。
③	印刷 スイッチ	表示内容で印字する時、押します。
④	非表示 スイッチ	プライバシー保護のため体重の値のみを消します。

### 5.5.2 サブ表示部



番号	名称	説明
①	安定	体重の値が安定したら点灯します。
②	表示固定	体重値を固定して表示しているとき、点灯します。
③	ゼロ点	ストレッチャーシートを取り付けていない時、体重の値が 0.0 kg の時、点灯します。
④	正味量	測定をしている間点灯します。
⑤	P T	衣服引き測定をしている時、点灯します。

## 6 ご使用の準備

### 6.1 設置

#### ⚠️ 注意



- 設置の際には、傾斜、振動、衝撃のない堅牢で水平で安定した場所に設置してください。本器の設置が不安定な場合、つまずき、けがをする恐れがあります。
- 本器は、ひょう量と本器の質量に十分耐えうる場所に設置してください。
- 本器の周囲の壁等との接触は避けてください。測定に影響します。



- 本器は重いため、本器を設置・移動するときに手や足をはさまないようにご注意ください。
- 本器は可動する部分があります。設置、移動時に手をはさまないように注意してください。

### 6.2 電源の準備

#### ⚠️ 警告



- 電源電圧は必ず交流 100 V でご使用ください。火災や感電の原因になります。

#### ⚠️ 注意



- 弊社指定外の物を使用した場合、火災、感電、または製品故障の原因となります。

#### 6.2.1 本体の充電

#### ⚠️ 注意



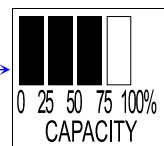
- ご使用にならないときは常に、AC コードをコンセントにつなぎバッテリーを充電させてください。電池容量が一定以下になりますと、ご使用ができなくなります。
- 常に充電ができない状態で、1 カ月以上にわたり長期間保存する場合は、「6.2.2 バッテリーの交換」に従いバッテリーを本器から外してください。その際 1 カ月に 1 回は本器に取り付け、必ず充電をおこなってください。

#### 手順

1. AC コードをコンセントへ繋がします。
2. 充電時間は約 8 時間で完了します。
3. コントローラユニットのバッテリー残量が図のようになっていることを確認します。

● ●  
ON CHARGE

バッテリー残量例



#### お知らせ

- バッテリーは完全に無くなってからの充電を繰り返すことで、寿命が短くなります。
- 満充電から充電レベルバーの残量表示が極端に早く減る場合は、バッテリーの寿命が考えられ、バッテリー交換が必要となります。
- 新しいバッテリーの寿命は約 400 回 (50 %放電) です。動作に問題があるときは、速やかに以下の手順に従ってオプションバッテリー AS-BAJ に交換してください。

## 6.2.2 バッテリーの交換

AC コードを接続しても充電されないのは、バッテリーの寿命が残り少なくなっている可能性があります。弊社 ME 機器相談センターにお問合せを行い、バッテリー交換する場合、下記手順で交換してください。

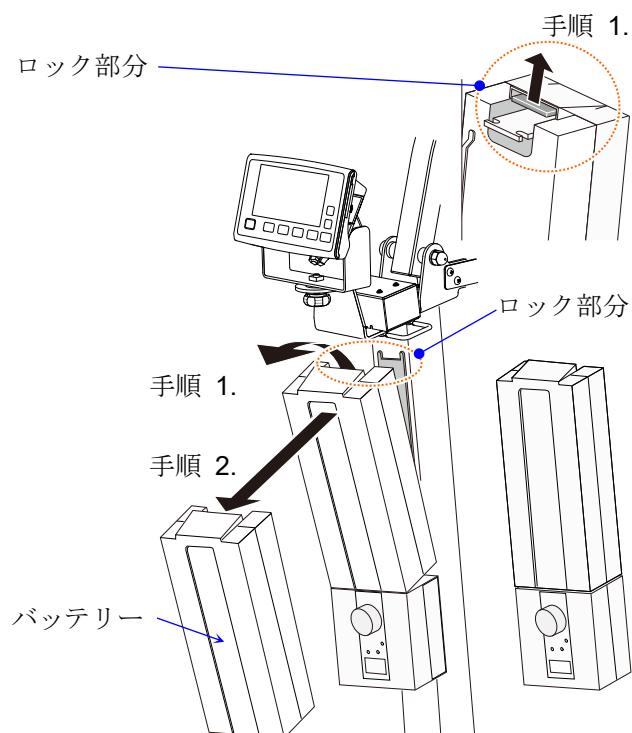
### ⚠️ 注意



- 使用済バッテリーの廃棄は環境保護のため地方自治体の指導に従って処理してください。

### 手順

1. バッテリー上部のロック部分を手で握ります。
2. 矢印の方向に傾け、上側にはずします。
3. 取り付ける際は逆の手順で取りつけます。



## 6.3 始業前点検

### ⚠️ 注意



- 安全に正しく使用するため始業前点検は必ず行ってください。

下記の「始業前点検」で、設定などがズレている場合、本書を参照して修正してください。

### 6.3.1 電源投入前

電源投入前に下記点検を行い問題が無いことを確認してご使用ください。

項目	内容
外観	<ul style="list-style-type: none"><li>■ 変形や破損はないか。</li><li>■ 各部に汚れ、サビ、キズ等はないか。</li><li>■ パネル類に割れやガタつき等はないか。</li><li>■ 結露や水濡れはしていないか。</li><li>■ バッテリーが装着されているか。</li><li>■ バッテリーが十分充電されているか。</li><li>■ センサユニットのベルトが張った状態になっていないか。</li><li>■ センサユニットが水平になっているか。</li></ul>
本体	<ul style="list-style-type: none"><li>■ ガタつき、破損等はないか。</li><li>■ 移動用キャスター動作（転がり、ロック機構）が正常か。</li><li>■ ボルト、ナット、ネジ類の緩みはないか。</li></ul>
接続ケーブル	<ul style="list-style-type: none"><li>■ 各ケーブル等は傷んでいないか。</li><li>■ 本体のコネクタに確実に挿入されているか。</li><li>■ リモコンがコントローラに接続されているか。</li></ul>
リモコン	<ul style="list-style-type: none"><li>■ リモコン昇降ボタンが正しく動作するか。</li></ul>
アクチュエータ	<ul style="list-style-type: none"><li>■ アクチュエータの握りを回すと、電動アームが降りるか。</li></ul>
コントローラ	<ul style="list-style-type: none"><li>■ 非常停止ボタンを押すと動作がとまるか。</li><li>■ 非常停止ボタンは正しく解除されるか。</li></ul>

### 6.3.2 電源投入後

電源投入後に下記点検を行い問題が無いことを確認してご使用ください。

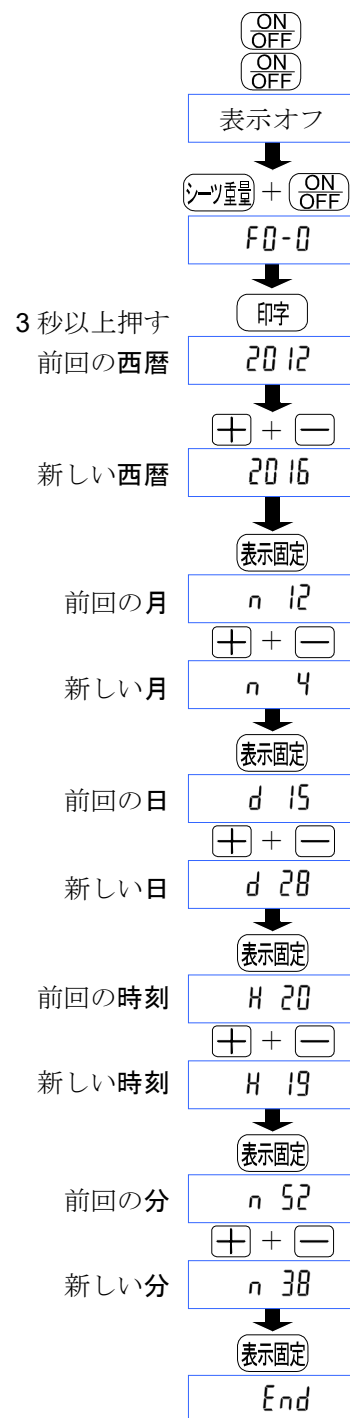
項目	内容
外観	<ul style="list-style-type: none"><li>■ けむりが出たり、変なにおいはないか。</li><li>■ 異常な音が聞こえないか。</li></ul>
体重測定	<ul style="list-style-type: none"><li>■ 実測し、体重の値および測定動作に異常はないか。</li></ul>
スイッチ・ボタン	<ul style="list-style-type: none"><li>■ スイッチ、ボタン類の動作に異常はないか。</li></ul>
リモコン	<ul style="list-style-type: none"><li>■ リモコン昇降ボタンが正しく動作するか。</li></ul>
表示	<ul style="list-style-type: none"><li>■ 文字欠け等表示異常はないか。</li></ul>

## 6.4 時計の設定

下記の方法で日付・時刻を設定してください。設定した日付・時刻は、拡張端子に接続したオプション・プリンタ（AD-PR580A）へ測定データと共に出力され、印字できます。

### 手順

- 一度 **ON/OFF** スイッチを押して電源を入れ、再度 **ON/OFF** スイッチを押してメイン表示をオフします。（表示を消します。）
- シーツ重量** スイッチを押しながら **ON/OFF** スイッチを押すとメイン表示に **F0-0**（出荷時設定）が表示されます。
- 印刷** スイッチを3秒以上押してください。時計モードに入り、メイン表示に **西暦** が点滅表示します。
- 点滅表示している **西暦** を、**+** スイッチと **-** スイッチで合わせてください。
- 表示固定** スイッチを押すと **西暦** が設定されます。点滅表示している **月** を、**+** スイッチと **-** スイッチで合わせてください。
- 表示固定** スイッチを押すと **月** が設定されます。点滅表示している **日** を、**+** スイッチと **-** スイッチで合わせてください。
- 表示固定** スイッチを押すと **日** が設定されます。点滅表示している 24 時間表示の **時刻** を、**+** スイッチと **-** スイッチで合わせてください。
- 表示固定** スイッチを押すと **時刻** が設定されます。点滅表示している **分** を、**+** スイッチと **-** スイッチで合わせてください。
- 表示固定** スイッチを押すと設定されます。**End** が表示され、設定が完了します。



### お知らせ

- 年データの設定可能範囲は、2011 ~ 2099 年です。
- 本器の時計は、閏年対応の 24 時間表示です。
- 時計の設定中に **ON/OFF** スイッチを押すなどして時計モードを抜けた場合、変更した時刻データ（年 ~ 分）は更新されません。
- 本器の日付・時刻データは、リチウム電池でバックアップされています。

## 6.5 移動の仕方

### 警告



- 被測定者を載せたままの移動は決してしないでください。被測定者が死亡又は怪我をする恐れがあります。

### 注意



- 本器には小さな隙間があります。指などはさみけがをしないようご注意ください。
- 激しく移動しないでください。ストレッチャーバーやストレッチャーシートが落下したり、表示器が外れて、怪我をする原因になります。



- 移動時は移動用ハンドルから手を放さないでください。バランスを崩し、怪我をする原因になります。



- 本器は重量物のため、本器を設置・移動するときに手や足をはさまないように注意してください。
- 本器は可動する部分があります。設置、移動時に手をはさまないように注意してください。

### 手順

1. ストレッチャーシートを取り外して、折りたたみ、収納スタンドに収納してください。  
転倒防止のため、上下2カ所で確実に固定してください。

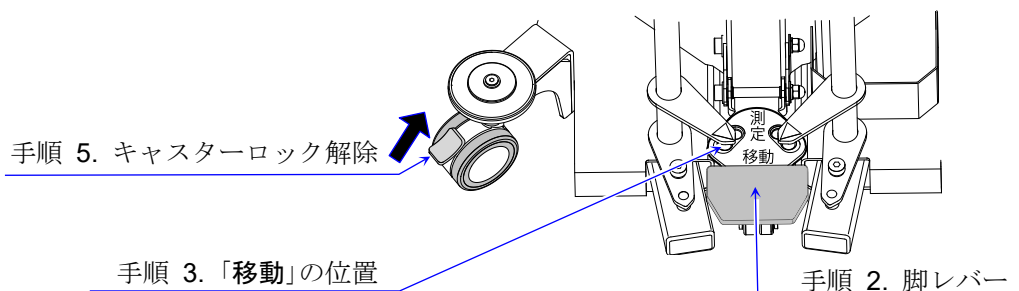
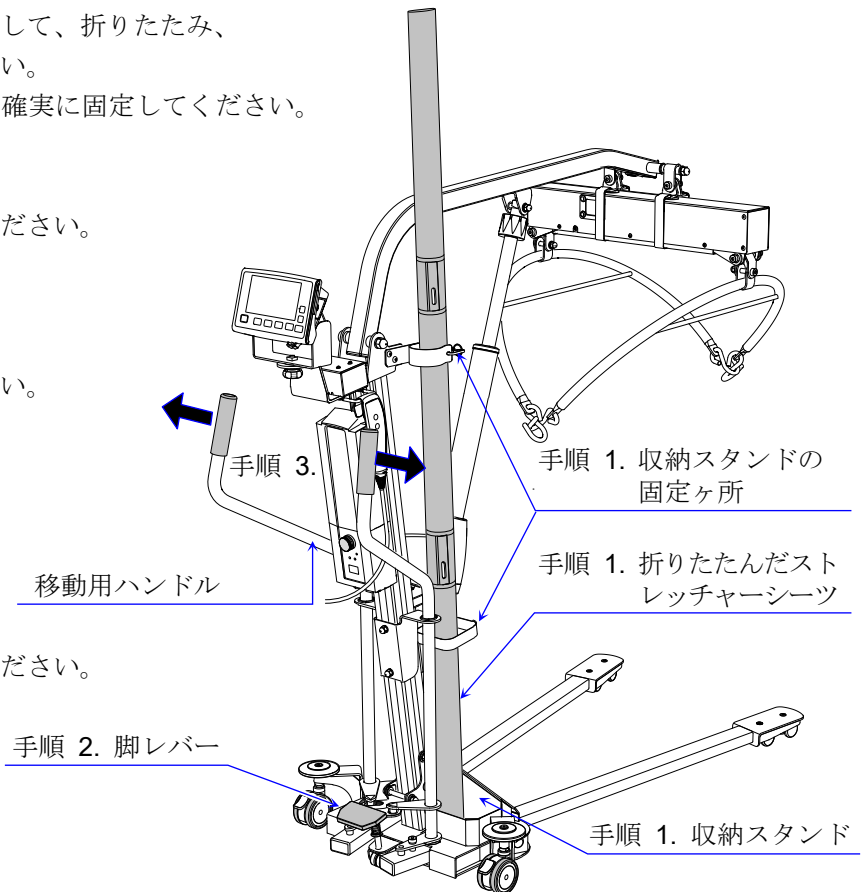
2. 脚レバーを踏み込んで下げてください。

3. 移動用ハンドルを両手で持って「移動」の位置に合わせてください。

4. 脚レバーから足を退けて、脚レバーを戻してください。

5. キャスターロックを解除してください。

6. 移動用ハンドルをしっかりと持って移動してください。

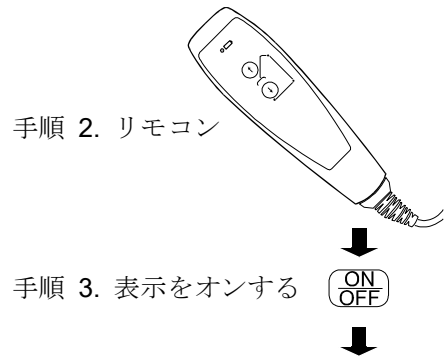


# 7 測定方法

## 7.1 体重をはかる（メイン表示器、サブ表示器 共通）

### 手順

1. 測定を開始する前に電源の確認をしてください。  
「6.2 電源の準備」参照してください。
2. リモコンの上昇・下降を押して、電動アームが上下することをご確認ください。
3. 吊り輪に負荷がかかっていないこと、何も当たっていないことを確認し、メイン表示器の **ON/OFF** スイッチを押してオンにします。

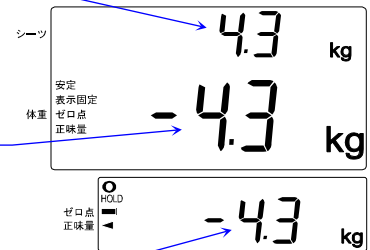


4. メイン表示の上部には、シーツの重さ（例 4.3 kg）が表示されます。

メイン表示の上部、  
シーツの重さ

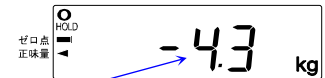
メイン表示の下部には、全体の計量値（例 0.0 kg）からシーツの重さ（例 4.3 kg）を差し引いた値（例 -4.3 kg）が表示されます。

メイン表示の下部、  
計量値からシーツの  
重さを差し引いた値

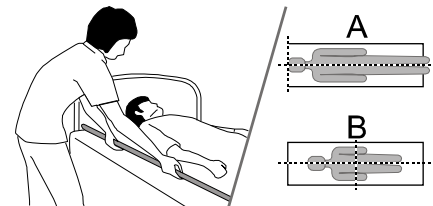


サブ表示器には、計量値からシーツの重さを差し引いた値（例 -4.3 kg）が表示されます。

サブ表示、計量値から  
シーツの重さを差し  
引いた値



5. ストレッチャーシートを、ベッドシートを交換する要領で被測定者の下に敷きます。
6. ストレッチャーシートの上で被測定者身体の位置を決めます。

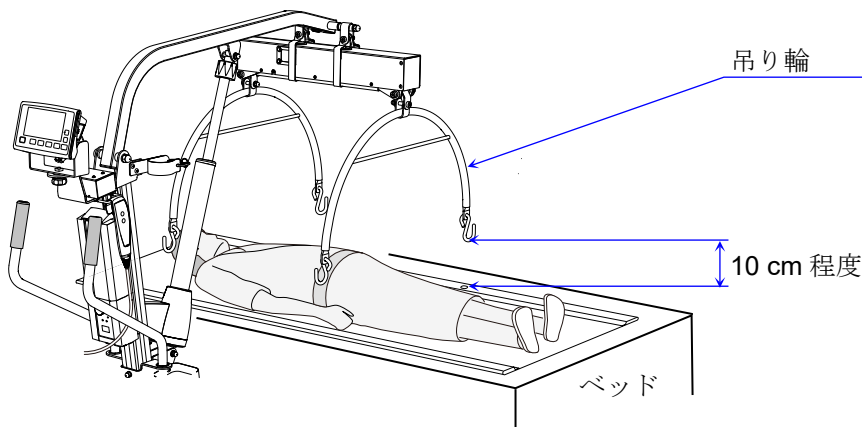


### ⚠️ 注意



- ベッドまたはストレッチャーの上のみで使用してください。
- 重心が偏らないようにしてください。  
A: シーツより身長の大い人 頭がシートよりはみ出さないようにシーツの端に来るようにしてください。  
B: シーツより身長の小い人 シーツの中央やや下に身体がくるようにしてください。

7. 本器をベッドに近付けリモコンで吊り輪を上下させ、被測定者より 10 cm 程度の高さ位置にします。



8. 脚レバーを踏み込んで下げてください。
9. 移動用ハンドルを両手で持って「測定」の位置に合わせてください。

手順 9. 移動用ハンドル

手順 8. 脚レバー

10. 脚レバーを戻してください。

11. キャスターをロックしてください。

手順 11. キャスターロック

手順 9. 「測定」の位置

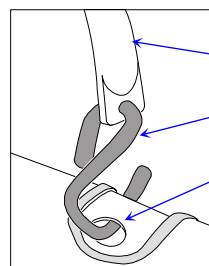
手順 8. 脚レバー

## ⚠️ 注意



- キャスターロックを下にして、本器がロックされていることを確認してから操作してください。

12. リモコン操作でゆっくりと吊り輪を下げます。吊り輪のフック部がストレッチャーバーに届く寸前に止めます。(フック部が完全にベッドまで下がらない少し浮いた状態で止めるとフック部の取り付け作業が楽に行えます。) ストレッチャーシートの4か所の穴に吊り輪のフック部をひっかけます。

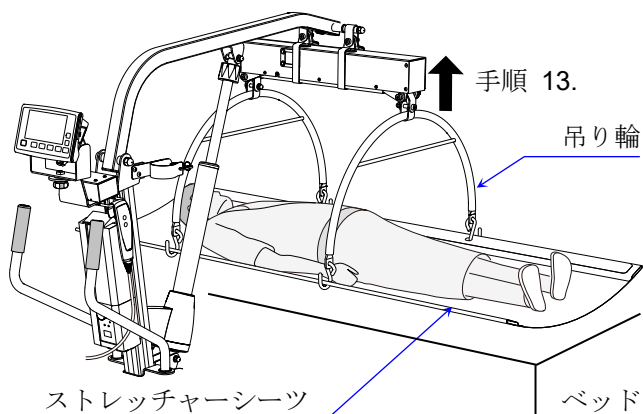


吊り輪

フック

穴

13. リモコンを上下させて被測定者をベッドから5 ~ 10 cm 浮かした状態まで上昇させます。ストレッチャーバーやシートに周囲のものが触れていない事を確認してください。



## ⚠️ 注意



- 被測定者の位置を指定された位置より高くしないでください。

14. 体重が安定すると安定マークが点灯しますので  
**表示固定** スイッチを押して体重の値を固定してください。

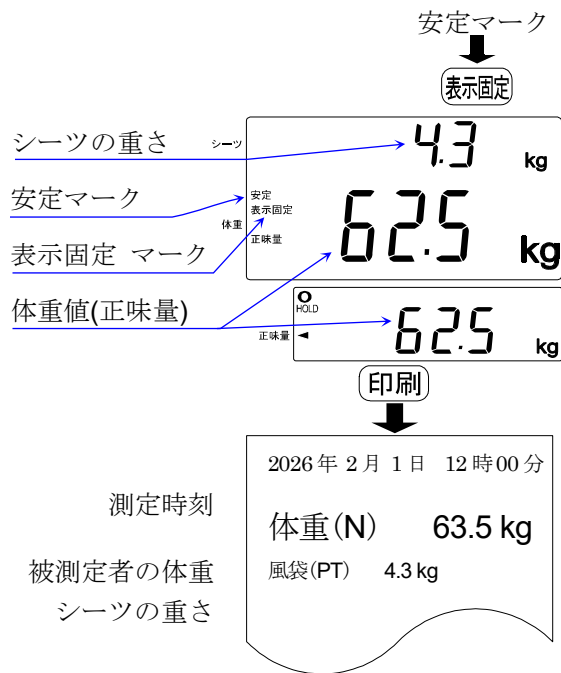
体重の値には、全体の計量値 からシーツの重さ (例 4.3 kg) を差し引いた値 (正味量) が表示されます。

15. オプション・プリンタ装着時に **印刷** スイッチを押すと日付、時刻とともに体重の値、シーツの重さが印字されます。

16. はかり直すときは再び **表示固定** スイッチを押して解除してください。

17. 体重測定後は、リモコン操作で被測定者をベッドの上に降ろします。

18. 被測定者が完全にベッドにもどった事を確認して、ストレッチャーバーを吊り輪のフック部から外して、リモコンを上下させて、吊り輪を被測定者から十分に離し、ストレッチャーシーツを、敷くときと逆の手順で取り外します。



## ⚠️ 注意



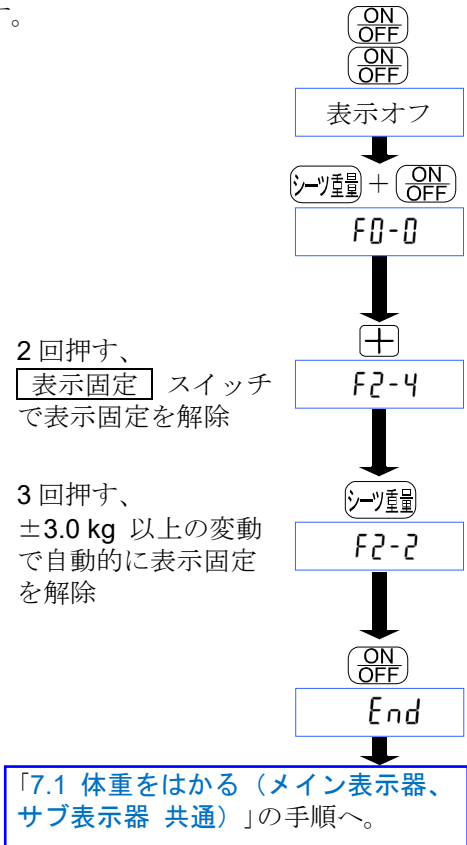
- ブザー音が連続で鳴り表示に **E** が出ているときはリモコンの操作をすぐに停止して、フック部の引っかかりなどを確認してください。
- 連続で測定するときは、18 分以上間を空けてから測定してください。

## 7.2 自動で体重を固定する（メイン表示器のみ）

以下の手順で設定を変更すると、体重の値は自動で固定されます。

### 手順

- 一度 **ON/OFF** スイッチを押して電源を入れ、再度 **ON/OFF** スイッチを押してメイン表示をオフします。（表示を消します。）
- シーツ重量** スイッチを押しながら **ON/OFF** スイッチを押すとメイン表示に **F0-0** が表示されます。
- +** スイッチを2回押すと、**F2-4**（出荷時設定）が表示されます。
- シーツ重量** スイッチを3回押して、**F2-2** にします。
- 必要な項目の設定が終わったら、**ON/OFF** スイッチを押します。**End** が表示され、設定が記憶されます。
- 以下「7.1 体重をはかる（メイン表示器、サブ表示器 共通）」に従って測定してください。

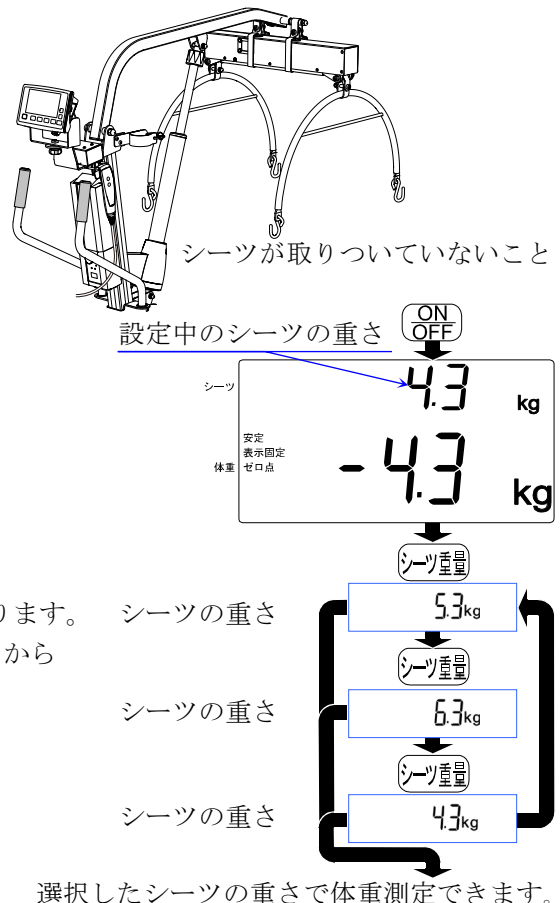


## 7.3 シーツの重さを選ぶ（メイン表示器のみ）

シーツの重さを選択します。

### 手順

- 吊り輪に負荷がかかっていないこと、何も当たっていないことを確認し、シーツが取りついていないことを確認し、メイン表示器の **ON/OFF** スイッチを押して表示をオンします。
- 上部のシーツの重さ（例 4.3 kg）が表示されます。下部に計量値からシーツの重さを差し引いた正味値（例 -4.3 kg）が表示されます。
- シーツ重量** スイッチを押すと、シーツの重さが変わります。出荷時設定では、シーツの重さ 4.3 kg、5.3 kg、6.3 kg から選べます。
- 選択したシーツの重さで体重測定できます。

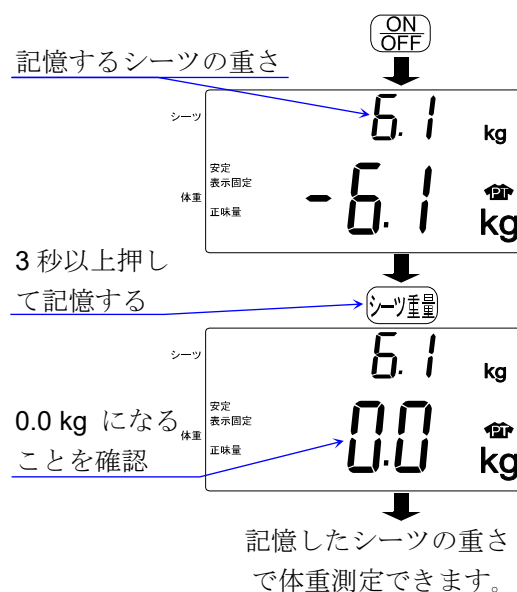


## 7.4 シーツの重さを一時的に変える（メイン表示器のみ）

一時的にシーツの重さを変更する手順です。電源を入れ直すと以前のシーツの重さを使用できます。

### 手順

1. 吊り輪に負荷がかかっていないこと、何も当たっていないことを確認し、シーツが取りついていないことを確認し、メイン表示器の **ON/OFF** スイッチを押して表示をオンします。
2. ストレッチャーシーツに、一時的に変更するシーツや毛布など一緒に乗せます。
3. 安定したら、**シーツ重量** スイッチを3秒以上押して、記憶します。
4. 表示上部には記憶したシーツの重さが表示され、表示下部には **0.0 kg** を表示していることを確認します。
5. 記憶したシーツの重さで体重測定できます。



## 7.5 シーツの重さを更新する（メイン表示器のみ）

シーツの重さを変更して記憶すると、電源を入れ直しても更新したシーツの重さを使用できます。シーツの重さを変更する手順です。

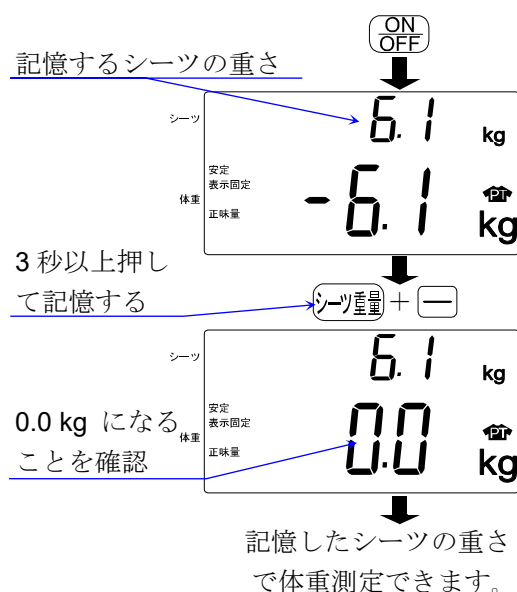
### ⚠️ 注意



- シーツの重さを更新すると電源を入れなおしてもシーツの重さは変更されたままになります。一時的に変更するときは「7.4 シーツの重さを一時的に変える（メイン表示器のみ）」を参照してください。

### 手順

1. 吊り輪に負荷がかかっていないこと、何も当たっていないことを確認し、シーツが取りついていないことを確認し、メイン表示器の **ON/OFF** スイッチを押して表示をオンします。
2. ストレッチャーシーツにシーツや毛布など一緒に乗せます。
3. 安定したら、**-** スイッチを押しながら、**シーツ重量** スイッチを3秒以上押します。
4. 表示上部には更新したシーツの重さが表示され、表示下部には **0.0 kg** を表示していることを確認します。
5. 更新したシーツの重さはそれぞれに記録されます。  
 出荷状態： 4.3 kg → 5.3 kg → 6.3 kg  
 1番目を更新： 更新値 → 5.3 kg → 6.3 kg  
 2番目を更新： 4.3 kg → 更新値 → 6.3 kg

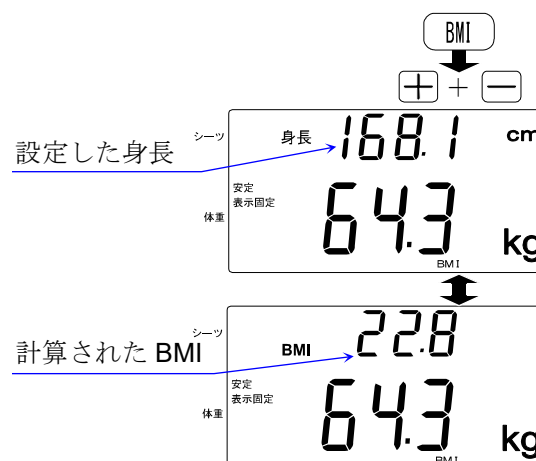


## 7.6 BMI を測定する（メイン表示器のみ）

**BMI** スイッチを押して、身長を入力すると、計算された BMI を表示します。

### 手順

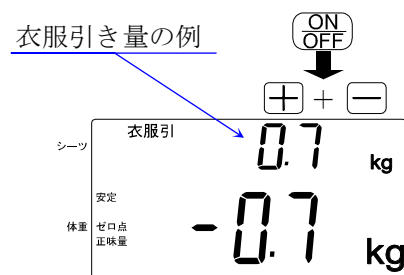
- 「7.1 体重をはかる（メイン表示器、サブ表示器 共通）」と同様に体重をはかり、体重の値を固定表示にします。
- 安定したら、**BMI** スイッチを押します。
- メイン表示の上部には、シーツの重さにかわり身長値が点滅表示します。身長値を **+** スイッチと **-** スイッチで合わせてください。
- 自動的に BMI の値が計算されて、一定時間毎に BMI と身長値が交互に表示されます。



## 7.7 衣服の重さを引いてはかる（メイン表示器のみ）

### 手順

- 測定を開始する前に電源の確認をしてください。「6.2 電源の準備」参照してください。  
吊り輪に負荷がかかっていないこと、何も当たっていないことを確認し、シーツが取りついていないことを確認し、メイン表示器の **ON/OFF** スイッチを押して表示をオンします。
- +** スイッチと **-** スイッチで、衣服引き量(プリセット風袋量)を 0.1 kg 単位で指定できます。衣服引き量の例 -0.7 kg



## 7.8 前回値を表示する

**前回値** スイッチを押すと、直前の測定した値が表示されます。

「8.1 オプション・プリンタ AD-PR580A の取付」のオプションプリンタ装着時には、日付、時刻とともに体重値、シーツ重量が印字されます。

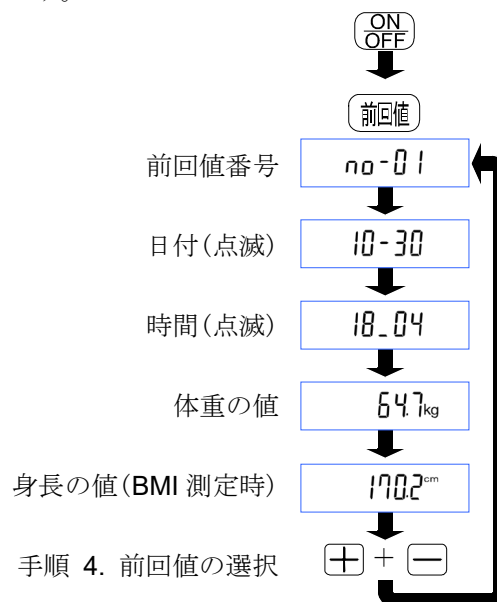
直前の測定した値が記憶されるのは、26 ページの手順で表示固定スイッチを押したとき、または 27 ページの手順で「自動で表示固定する」を設定した時のみです。

### 手順

1. **ON/OFF** スイッチを押して電源を入れます。
2. **前回値** スイッチを押します。  
以下の順で前回値が表示されます。
4. **+** スイッチまたは **-** スイッチを押すと、  
**no-01** から **no-05** までの前回値に変わります。
5. オプション・プリンタ AD-PR580A 装着時は、  
同時に全ての前回値を印字します。

#### 印字例

```
no.1  
2026/2/1,14:00:00  
Weight 50.00 kg  
Height 165.5 cm  
no.2  
2026/2/1,14:01:00  
Weight 50.00 kg  
no.3  
2026/2/1,14:02:00  
Weight 50.00 kg  
no.4  
2026/2/1,14:03:00  
Weight 50.00 kg  
Height 165.5 cm  
no.5  
2026/2/1,14:04:00  
Weight 50.00 kg
```

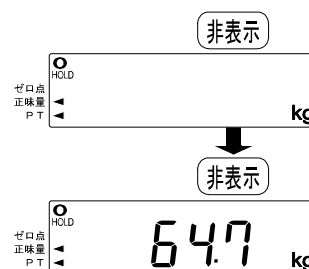


## 7.9 体重の値を非表示にする（サブ表示器のみ）

センサユニットの表示を被測定者のプライバシーのため一時的に消すことができます。

### 手順

1. 「7.1 体重をはかる（メイン表示器、サブ表示器 共通）」と同様に体重をはかり、体重の値を固定表示にします。
2. **非表示** スイッチを押すと、体重の値のみ消えます。  
再度 **非表示** スイッチを押すと体重の値が表示されます。



## 7.10 バッテリー切れまたは、非常停止ボタンの操作時

バッテリー切れの時やコントローラの **非常停止** ボタンを押した時、即座にアクチュエータは停止し、リモコン操作もできなくなります。

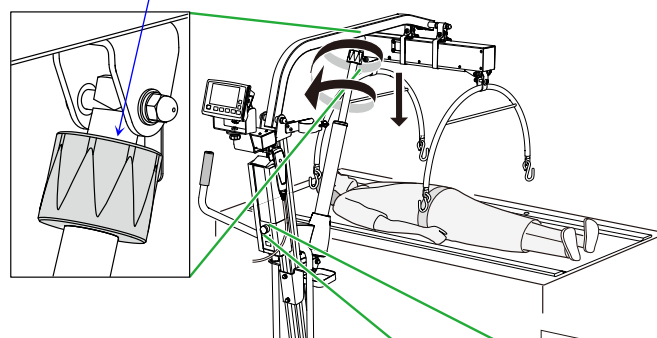
**非常停止** ボタンで非常停止。



### 手順

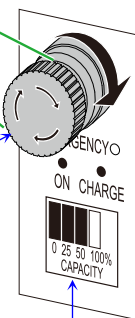
1. アクチュエータ上部の「握り」を回して、被測定者を安全に下に降ろします。
2. **非常停止** ボタンを回すと、復帰します。
3. 充電レベルバーにてバッテリー残量が十分であることを確認します。不足している場合は充電してください。
4. リモコン操作を確認します。  
上昇・下降が止まらない、動かないなどの動作に問題がある時は、アクチュエータとバッテリー充電器のケーブル接続を確認してください。改善が見られない場合は、弊社 ME 機器相談センターにお問い合わせください。

手順 1. アクチュエータの「握り」を回す(時計回り)。



手順 2. **非常停止** ボタンで復帰する。

手順 3. 充電レベルバーでバッテリー残量を確認する。



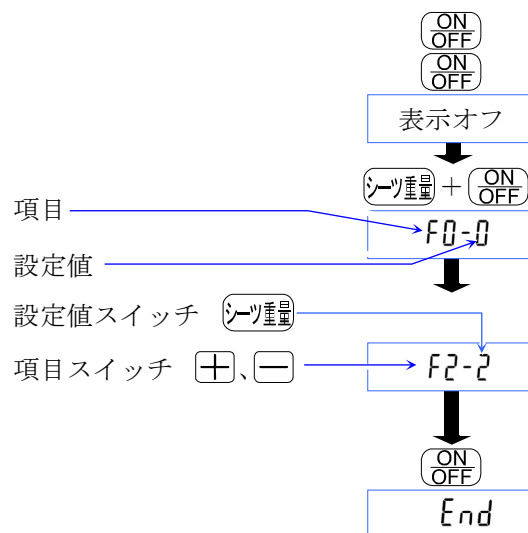
## 7.11 ファンクション設定

ファンクション設定は、オートパワーオフ、表示固定、ブザー、通信設定ができます。  
各項目の設定は、電源を切っても記憶されています。

### 7.11.1 ファンクション設定方法

#### 手順

- 一度 **ON/OFF** スイッチを押して電源を入れ、再度 **ON/OFF** スイッチを押してメイン表示をオフします。(表示を消します。)
- シート重量** スイッチを押しながら **ON/OFF** スイッチを押すと、メイン表示に **F0-0** (出荷時設定)が表示されます。
- 下記のスイッチでファンクション設定を操作してください。  
**シート重量** スイッチ…………… 設定値を選択します。  
**+** スイッチと **-** スイッチ…… 項目を選択します。
- 必要な項目の設定が終わったら、**ON/OFF** スイッチを押します。 **End** が表示され、設定が記憶されます。



### 7.11.2 ファンクション一覧

項目	項目 - 設定値	内容
イニシャル	* F0-0	出荷時設定(初期設定)に戻さない。
	F0-1	出荷時設定(初期設定)に戻す。
オートパワーオフ	F1-0	オートパワーオフしない。
	* F1-1	5 分後にオートパワーオフする。
	F1-2	10 分後にオートパワーオフする。
	F1-3	15 分後にオートパワーオフする。
	F1-4	30 分後にオートパワーオフする。
表示固定	F2-0	表示固定しない。
	F2-1	自動：時間で表示固定を解除する。
	F2-2	自動：計量値の変動が $\pm 3.0$ kg 以上で表示固定を解除する。
	F2-3	自動：条件 F2-1 または、F2-2 で表示固定を解除する。
	* F2-4	手動： <b>表示固定</b> スイッチで表示固定を解除する。
ブザー音	F3-0	無効。
	* F3-1	有効。

\* は出荷時設定(初期設定)です。

F0-1 に設定すると、その他の項目を全て出荷時設定(初期設定)に戻します。

# 8 オプションの取付

## 8.1 オプション・プリンタ AD-PR580A の取付

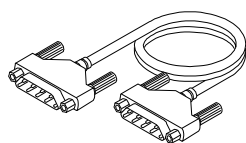
オプション・プリンタ AD-PR580A を取り付けて **印刷** スイッチを押すと、表示と同じ内容(体重、身長、風袋、BMI など)を印字できます。AD-PR580A の接続には、AD-PR580-006 取付キットが必要です。

### 取付手順

1. AD-PR580-006 のプリンタ金具を図の位置に付属のネジで固定し、プリンタ本体をプリンタ金具に取り付けます。

2. AD-PR580-006 付属のケーブルを接続します。

① 通信ケーブル AX-KO3937 をメイン表示器の拡張端子に接続します。

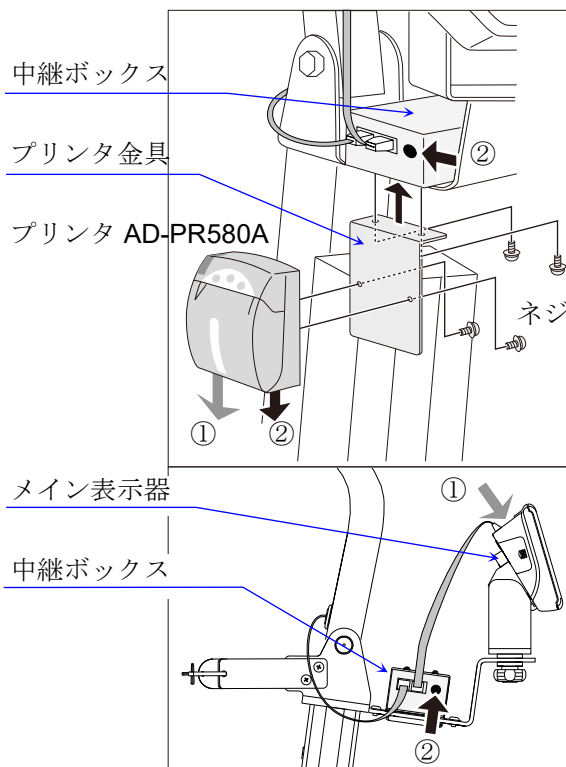


② 電源ケーブル AX-KO4286-0450 を中継ボックスの DC ジャックに接続します。



3. メイン表示器とサブ表示器の電源をオンにすると、プリンタの電源もオンになります。

**印刷** スイッチを押すか体重が安定して体重値が固定されると以下を印字します。



### 体重測定 印字例

**印刷** スイッチ

測定時刻	2026年 2月 1日 12時00分
被測定者の体重	体重(N) 63.5 kg
シーツの重さ	風袋(PT) 4.3 kg

### BMI測定 印字例

**印刷** スイッチ

測定時刻	2026年 2月 1日 12時00分
被測定者の体重	体重(N) 63.5 kg
シーツの重さ	風袋(PT) 4.3 kg
被測定者の身長	身長 165.1 cm
被測定者の BMI	BMI 23.3

## 8.2 追加のバッテリー充電器の取付

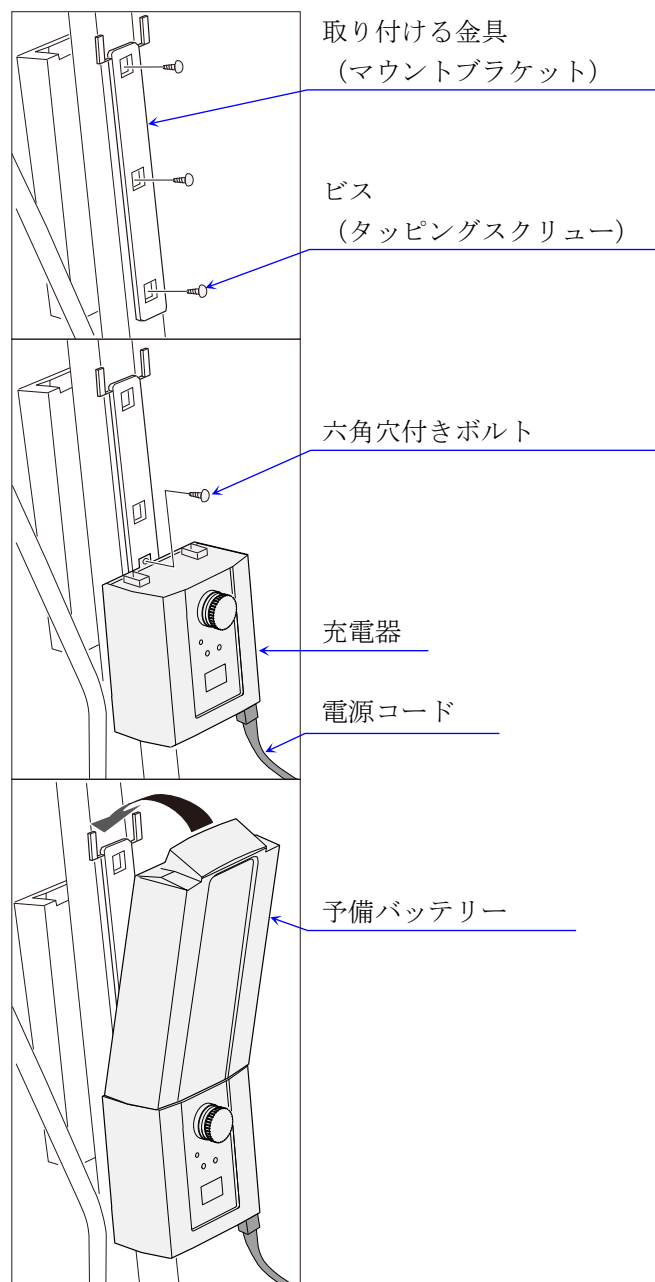
追加のバッテリー充電器 AS-CHJ20000020 を本体に取り付けて使用する方法的説明です。

その他に、単体で個別利用することも可能です。

追加のバッテリーの形状は、標準バッテリーと同じです。

### 取付手順

1. マウントブラケットの取付  
本体に充電器を取り付ける金具（マウントブラケット）を付属のビス（タッピングスクリュー）3本で取り付けます。取付穴は、本体の目隠しシールを剥がす事により出てきます。
2. 充電器の取付  
六角穴付きボルトで充電器を取り付けます。
3. 電源コードの取付  
付属の電源コードをしっかりと差し込んでください。ONランプが点灯することを確認してください。
4. 予備バッテリーの取付  
予備バッテリーを取り付けてください。



## 8.3 電源ケーブルタイの取付

電源ケーブルタイ AD6083-1 を使用すると、充電用 AC コードを綺麗にまとめることができ、管理が容易になります。

### 取付手順

1. 電源ケーブルタイの輪に AC コードを通します。

マジックテープ

電源ケーブルタイ

輪

2. AC コードをまとめ、電源ケーブルタイの中央にあるマジックテープで固定します。

AC コード

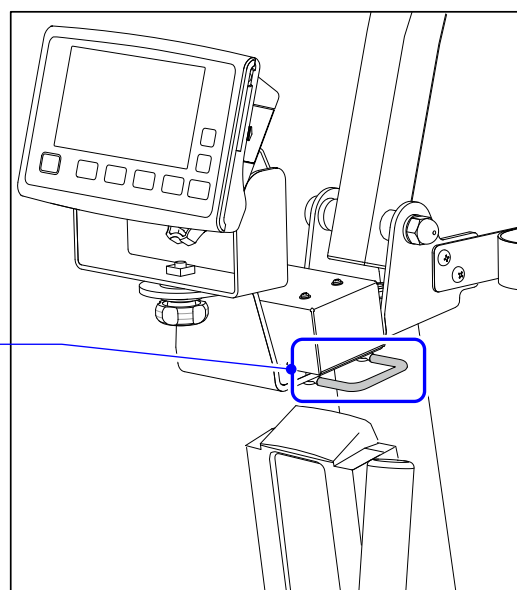
3. 電源ケーブルタイの自由になっている部分を、筐体で使用しやすい位置に巻き付け固定します。

自由になっている部分

マジックテープ

手順 2.  
固定例

手順 3. 巻き付け固定の推奨位置



### ⚠ 注意



- ケーブルが床に垂れた状態にならないように固定位置を検討してください。キャスターや使用者が踏み、事故原因となります。
- アクチュエータの可動や脚の開閉操作に干渉しない位置に固定してください。操作中に断線する恐れがあります。
- AC コードで充電する場合は、マジックテープの固定を外してご使用ください。

## 9 保守

### 9.1 保守点検と安全管理

必要に応じて、本器の機能が十分に機能を発揮し、且つ患者ならびに測定者の安全が確実に保たれているように管理がされなければなりません。「始業前点検」などの日常管理については操作者によってなされることが原則となります。本器の保守管理は、本器の性能および安全性、有効性を維持するために必要です。弊社では、1年に1回以上の定期点検をお勧め致します。

#### ⚠注意



- ご使用にならないときは常に、ACコードをコンセントにつなぎバッテリーを充電させてください。電池容量が一定以下になりますと、充電ができずご使用ができなくなります。
- 常に充電ができない状態で、1カ月以上にわたり長期間保存する場合は、「6.2.2 バッテリーの交換」に従いバッテリーを本器から外してください。その際1カ月に1回は本器に取り付け、必ず充電をおこなってください。

### 9.2 清掃

- 本体部

#### ⚠注意



- 清掃を行う際は、バッテリーを本器から外して、電源ケーブルを抜いてください。感電の恐れがあります。



- 機器に水をかけたり、水につけての清掃は絶対行わないでください。
- 本器の殺菌に際してオートクレーブ、ガス滅菌（EOG、ホルムアルデヒドガス、高濃度オゾンなど）を使用しないでください。
- シンナー、ベンジンなどの溶剤を用いて清掃しないでください。

- 本機器の清掃は病院の定めた方針や手順をもとに、1ヶ月に1回程度、以下のように行ってください。
    - 機器外装の汚れは、柔らかい布で乾拭きしてください。
    - 清掃する時は、水に薄めた中性洗剤又は、消毒用アルコールを使用してください。
    - 血液、薬剤、汚物などが付着した時は、薄い中性洗剤溶液を少し含ませた布で清拭し、除去してください。
  - ストレッチャーシート
    - 汚れは、水またはぬるま湯を浸し、よくしぼったガーゼなどでよく拭取ってください。
    - 消毒するときは、表（使用可能な消毒液（成分名）例）の消毒液を参照してください。
- ※ 次亜塩素酸ナトリウムを含む消毒液も使用可能です。詳細は消毒液の取扱説明書をご参照ください。消毒液を漬け置きで使用する場合、変色や損傷の可能性がございます。

成分名	主な製品
ベンザルコニウム塩化物	オスパン消毒液 10%
イソプロパノール	70%消毒用イソプロピルアルコール
エタノール	消毒用エタノール (76.9-81.4 vol%)

- 洗濯機による洗浄可能

- ※ 洗濯時のお湯は 80 °C 以下でご使用ください。

乾燥機のご使用はお控えください。縫い目がつまり縮む恐れがございます。

長期使用で色落ち・劣化が見られる場合は、オプションのシート AX-1133016607 の購入をご検討ください。（交換目安はご使用開始から約1年）

- EOG ガス滅菌可能（エアレーションを確実に実施してください。）
- ストレッチャーシートカバー（オプション）は、使い捨てタイプです。毎回交換をお願いします。

## 9.3 定期点検

装置を正しくお使い頂くために、定期点検を実施してください。定期点検の主な内容は以下の通りです。定期点検については、弊社にお問合せください。

### 9.3.1 電源投入前

電源投入前に「6.3.1 電源投入前」に従い点検を行い問題が無いことを確認してください。

### 9.3.2 電源投入後

電源投入後に「6.3 始業前点検」に従い点検を行い問題が無いことを確認してください。

- 機器に異常がある場合は、点検にお出してください。
- 点検は、最寄りの弊社営業所にお申し付けください。

## 9.4 廃棄

本器の廃棄及びリサイクルについては、環境保護のため地方自治体の指導に従って処理してください。

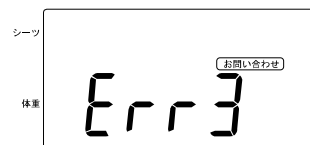
品名	構成品	原材料
パッケージ	箱	段ボール
	緩衝材	段ボール
	袋	ビニール
本体	表示器筐体	ABS 樹脂
	内部部品	一般部品
	筐体	鉄
	基板上の電池(バックアップ用)	リチウム電池
	バッテリー	「廃プラスチック類(ケース)」、「金属くず(極板、端子等)」及び、「特別管理産業廃棄物である廃酸」の混合物

## 9.5 修理を依頼される前に

測定条件や機器の異常を検出した場合やエラーコードが表示された場合は、修理を依頼される前に下記のチェック表に該当する現象がないかお確かめください。これらの対処にもかかわらず、現象が再現する、あるいは改善されない場合は、弊社 ME 機器相談センターにお問合せください。

現象	確認内容
ON/OFF スイッチを押しても、何も表示しない。	<ul style="list-style-type: none"> <li>■ バッテリーは正しく装着されていますか？</li> <li>■ バッテリー残量は十分ありますか？</li> </ul>
----- を表示したまま変わらない。	<ul style="list-style-type: none"> <li>■ 電源を入れる際に、計量台吊り輪が周りの物に引っかかったり、負荷が加わっていませんか？ 約 20 kg 以上のものを載せて電源をいれると表示されます、載っているものを降ろしてください。</li> </ul>
正しくはかれない。	<ul style="list-style-type: none"> <li>■ 計量台吊り輪が周りの物に引っかかっていませんか？</li> <li>■ 計量台に壁やコードなどが接触していませんか？</li> <li>■ ストレッチャーシーツの取付は正しくおこなわれていますか？</li> <li>■ ストレッチャーシーツが周りの壁などに接触していませんか？</li> <li>■ 水平に設置されていますか？</li> </ul>
ケーブル確認 と表示される。	<ul style="list-style-type: none"> <li>■ 表示器とセンサユニットを接続する専用ケーブルがぬけていませんか？ ※ 正しく接続されている場合はケーブルが切れている可能性があります。</li> </ul>
測定範囲外 と表示される。	<ul style="list-style-type: none"> <li>■ 計量台に 200.0 kg 以上載っているか、電源投入時に計量台の載っているものを下ろしたとき表示されます。故障では有りません。</li> </ul>

Err 番号 のように表示されるときは、故障の可能性があります。  
表示された番号とともに弊社 ME 機器相談センターにお問合せください。



### ⚠ 警告



- 本器の分解、および改造はしないでください。  
被測定者の怪我、感電や、火災の原因となります。

## 10 アクセサリ・オプションリスト

品名	型名
ストレッチャーバー 1 本	AD6081-03
アクチュエータ用リモコン	AS-HB30
AD プリンタユニット	AD-PR580A
リフト式体重計用プリンタ取付キット	AD-PR580-006
プリンタ用紙 5 巻入り	AX-PP147-S
ストレッチャーシート	AX-1133016607
ストレッチャーシートカバー 50 枚入り	AX-SS-COVER-50
充電バッテリー	AS-BAJ
外部バッテリー充電器	AS-CHJ20000020
電源ケーブル	AS-0015827-A
電源ケーブルタイ	AD6083-1

## 11 アフターサービス・保証

本器、付属品およびオプション品は日本国内での使用を目的とし、保証は日本国内のみ有効といたします。

### 11.1 製品に関するご質問・ご相談窓口

裏表紙に記載してある[相談窓口](#)にお申し付けください。







[白紙]

## メディカル機器に関するご質問・ご相談窓口

故障、別売品・消耗品に関してのご質問・ご相談も、この電話で承ります。  
修理のご依頼、別売品・消耗品のお求めは、お買い求め先へご相談ください。

## ME 機器相談センター

電話 **0120-707-188**

通話料無料

受付時間:9:00~12:00、13:00~17:00、月曜日~金曜日（祝日、弊社休業日を除く）  
都合によりお休みをいただいたり、受付時間を変更させて頂くことがありますのでご了承ください。

### 修理品の発送先

業務用体重計、業務用身長計

〒507-0054 岐阜県 多治見市 宝町9-19  
株式会社エー・アンド・デイ FE部  
TEL. 0572-21-6644

**AND** 株式会社 **エー・アンド・デイ**

本社 〒170-0013 東京都豊島区東池袋 3-23-14 ダイハツ・ニッセイ池袋ビル

※ 電話のかけまちがいにご注意ください。  
番号をよくお確かめの上、おかけくださるようお願いします。