

類別：機械器具 21 内臓機能検査用器具 管理医療機器
 一般的名称：多項目モニタ (JMDNコード 33586002) 特定保守管理医療機器
「バイタルセンサS TM-2590」の付属品
プリンタ TM2590-01

【禁忌・禁止】

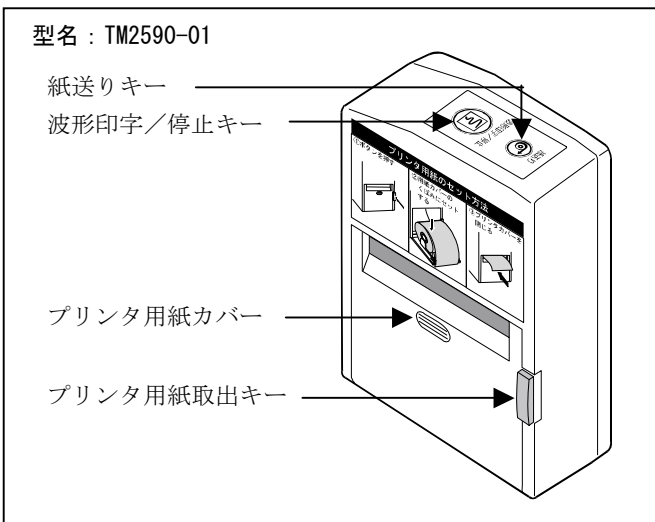
＜併用医療機器＞

1. 磁気共鳴画像診断装置 (MRI)。[誘導起電力による局所的な発熱または装置の誤作動や破損の恐れがあります。]
2. 可燃性麻酔ガスの発生する場所での使用[引火または爆発を誘引する恐れがあります。]
3. 高圧酸素治療装置内や酸素テント内で使用[引火または爆発を誘引する恐れがあります。]

【形状・構造及び原理等】

本機は、プリンタユニットです。バイタルセンサS (TM-2590シリーズ)に接続することにより、各種測定結果を印刷することが可能となります。

1. 各部名称



2. 標準付属品

- 取付け用ネジ M3x10 2本
 プリンタペーパー 1箱(5巻)
 添付文書 1部

3. 本体寸法及び質量

外形：86.0(W) x 118.5(H) x 47.5(D) [mm]
 質量：約 240 g

4. 品目仕様等

(1) 使用/保存環境条件

- 1) 使用環境
 - 温度範囲：+10 ~ +40℃
 - 湿度範囲：30 ~ 85%RH (結露なきこと)
 - 気圧範囲：70 ~ 107 kPa
- 2) 保存環境
 - 温度範囲：-20 ~ +60℃
 - 湿度範囲：95%RH以下 (結露なきこと)
 - 気圧範囲：70 ~ 107 kPa

【使用目的又は効果】

本機をバイタルセンサS (TM-2590シリーズ)に接続することにより、測定結果印刷、アラーム印刷、波形印刷、測定結果リスト印刷、イベントリスト印刷、トレンド印刷、設定値印刷等が可能となります。

【使用方法等】

1. 組み合わせて使用する医療機器

本機に接続可能な機器は以下の通りです。詳細につきましては弊社営業までお問い合わせください。

【接続可能な医療機器】

販売名	承認番号
バイタルセンサS TM-2590	22300BZX00135000

2. 使用方法

本機の取付け方法および使用方法等は、バイタルセンサS (TM-2590シリーズ)取扱説明書をご覧ください。

【使用上の注意】

＜重要な基本的注意＞

間違った取扱いは本機の性能を著しく劣化させ、場合によっては破損させる恐れがあります。下記事項を注意した上で取り扱ってください。

- (1) 本機の取付け、及び取り外しは、必ずバイタルセンサS (TM-2590シリーズ)の電源を遮断してから行ってください。
- (2) 本機の取付け、及び取り外しは、バイタルセンサS (TM-2590シリーズ)本体に無理な力がかからないように注意してください。バイタルセンサS (TM-2590シリーズ)本体が破損することがあります。
- (3) プリンタペーパー交換等で本機を取り扱う際には、印字不良及び破損を防止するため、直接印刷ヘッド部及びセンサ部に触れぬよう十分注意をしてください。
- (4) 指定以外のプリンタペーパーを使用した場合、印字品質及び印刷ヘッドの寿命を満足できない場合があります。
- (5) 印刷ヘッド部の表面は、鋭利なものや硬いもので擦ったり衝撃を与えたりしないでください。破損の原因になります。
- (6) 長期間使用しなかった場合は、プラテンが変形し印字品質が劣化することがあります。その場合は、しばらく紙送りをさせてプラテンを馴染ませてください。また、プリンタペーパーの無い状態で長期間加圧状態が続くと、印刷ヘッドとプラテンの貼り付きにより再起動できないことがあります。その場合は、一度本機用の紙補給カバーを開閉してください。
- (7) 印字中は用紙補給用のカバーを開放しないでください。プリンタメカニズムの性能を著しく劣化させ、場合によっては破損させる恐れがあります。

取扱説明書を必ずご参照ください。

- (8) 低温や高湿度環境下で高印字率での印字を行うと、プリンタペーパーから発生する水蒸気により、プリンタペーパーが汚れることや、プリンタメカニズムが結露する場合があります。水滴が印刷ヘッドに落ちないように注意してください。印刷ヘッドの電解腐食の原因になることがあります。万一、結露した場合は、結露が消えるまで電源OFF状態にしてください。
- (9) 印字中にプリンタペーパーを引っ張ったり、排出方向を変えたりすると、印字不良及び紙ジャムを起す可能性がありますので注意してください。
- (10) 本機の各部品を締結しているねじは絶対に緩めたり外したりしないでください。故障の原因となります。
- (11) プリンタペーパーをセットする際に、印字駆動部のかみ合わせの状態により、カバーがうまく閉じられない場合があります。その場合は、カバーを開放し、再度セットしてください。
- (12) プリンタペーパーがセットされた状態で引き抜かないでください。プリンタが破損する恐れがあります。
- (13) 印字中に本体カバーに外力を加えないでください。印字不良が発生する恐れがあります。
- (14) 本機は防水・防滴構造ではありません。水をかけたり、濡れた手で操作しないように注意してください。ショートによる破損や発熱、発火の原因となります。
- (15) 本機は防塵構造ではありません。ほこりが多い場所で使用すると、印刷ヘッドに傷が付いたり、紙送り時の故障の原因となります。

【製造販売業者及び製造業者の氏名又は名称等】

製造販売業者

名称 : 株式会社エー・アンド・デイ
住所 : 〒364-8585 埼玉県 北本市 朝日 1-243
電話番号 : 048-593-1434

お問い合わせ先

名称 : 株式会社エー・アンド・デイ
ME 機器相談センター
電話番号 : 0120-707-188

修理品の受付先

名称 : 株式会社エー・アンド・デイ FE 部
住所 : 〒507-0054 岐阜県 多治見市 宝町 9-19
電話番号 : 0572-21-6644

【保管方法及び有効期間等】

1. 保管方法

高温・高湿・直射日光は避けてください。またほこりの多いところも避けてください。

2. 耐用期間

設置後6年〔自己認証（データ）による〕
ただし、指定の保守点検を実施した場合に限る。

【保守・点検に係る事項】

1. 使用者による保守点検事項

本機を正しくお使い頂くために、日常点検及び定期点検を実施してください。詳細は接続する医療機器（バイタルセンサ S TM-2590）の取扱説明書を参照して実施してください。

2. 業者による保守点検事項

本機を正しくお使い頂くために、定期的な保守点検を実施してください。詳細は接続する医療機器（バイタルセンサ S TM-2590）の取扱説明書を参照して実施してください。