

類別：機械器具 21 内臓機能検査用器具 管理医療機器
 一般名称：多項目モニタ (JMDNコード 33586002) 特定保守管理医療機器
「バイタルセンサS TM-2590」の付属品
ACアダプタ AX-TB246

【禁忌・禁止】

<使用方法>

1. 指定以外の電圧では使用しないでください。[発火、火災、発熱、感電などの原因になります。]
2. 本品 (AC アダプタ) を火中に投入しないでください。[発熱、発火、破裂することがあります。また、電気分解により、酸素、及び水素が発生すると同時に、封口部分が腐食され漏液することがあります。]
3. 使用中の本品 (AC アダプタ) を布などで覆ったり、包んだりしないでください。[内部に熱がこもり、火災の原因になることがあります。]

(2)使用/保存環境条件

- 1) 使用環境
 - 温度範囲：+10 ~ +40℃
 - 湿度範囲：30 ~ 85%RH (結露なきこと)
 - 気圧範囲：70 ~ 107 kPa
- 2) 保存環境
 - 温度範囲：-20 ~ +60℃
 - 湿度範囲：95%RH以下 (結露なきこと)
 - 気圧範囲：70 ~ 107 kPa

【使用目的又は効果】

本品 (ACアダプタ) を、バイタルセンサS (TM-2590シリーズ) 及び、リモートモニタ (TM-2125) に装着することにより、安定した電源を供給することができます。

【形状・構造及び原理等】

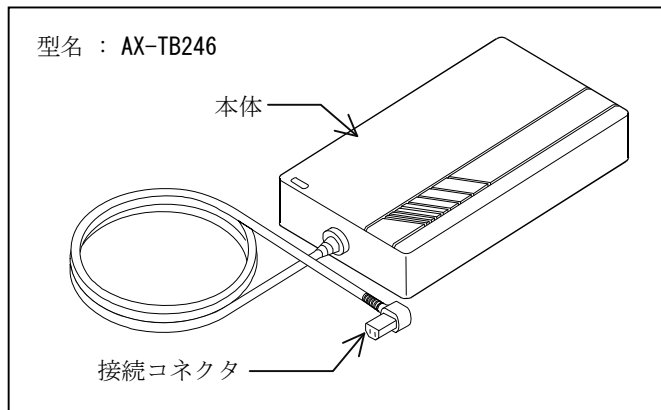
バイタルセンサS (TM-2590 シリーズ) 及び、リモートモニタ (TM-2125) 専用のACアダプタです。

【使用方法等】

1. 適用機種

本品 (ACアダプタ) を使用可能な医療機器は以下の通りです。詳細につきましては弊社営業までお問い合わせください。

1. 各部名称



【使用可能な医療機器】

型名	承認番号
TM-2590	22300BZX00135000
TM-2125 (TM2590 の付属品)	22300BZX00135000

2. 使用方法

本品の取付け方法および使用方法等は、接続する医療機器の取扱説明書を参照してください。

【使用上の注意】

詳細は、接続する機器の取扱説明書を参照してください。

2. 標準付属品

添付文書 1部

3. 本体寸法及び質量

外形：118.0(W) x 33.0(H) x 60.0(D) [mm]

質量：約 280 g

4. 品目仕様等

(1)仕様

- ・電源：AC100 V (50-60 Hz)
- ・出力：DC12 V/4.17 A
- ・ケーブル長：1300 mm

<重要な基本的注意>

- (1) 指定の医療機器以外への接続は行わないでください。[感電や火災の原因になります。]
- (2) ケーブルを強くねじらないでください。ケーブルを束ねた状態から強く引っ張るとねじれの原因になります。[断線や破損の恐れがあります。]

取扱説明書を必ずご参照ください。

【保管方法及び有効期間等】

1. 保管方法

高温・高湿・直射日光は避けてください。またほこりの多いところも避けてください。

2. 耐用期間

設置後6年〔自己認証（データ）による〕
ただし、指定の保守点検を実施した場合に限る。

【保守・点検に係る事項】

本品を正しく使用するために、定期点検を実施してください。
詳細は、接続する医療機器の取扱説明書を参照してください。

【製造販売業者及び製造業者の氏名又は名称等】

製造販売業者

名称 : 株式会社エー・アンド・デイ
住所 : 〒364-8585 埼玉県 北本市 朝日 1-243
電話番号 : 048-593-1434

お問い合わせ先

名称 : 株式会社エー・アンド・デイ
ME 機器相談センター
電話番号 : 0120-707-188

修理品の受付先

名称 : 株式会社エー・アンド・デイ FE部
住所 : 〒507-0054 岐阜県 多治見市 宝町 9-19
電話番号 : 0572-21-6644