

IP68 ステンレス計量台

SCB-30K17 SCB-60K17 SCB-150K17
SCB-60K18 SCB-150K18

概要

SCB-17/18シリーズは、耐水構造（IP68相当）の計量台です。
仕様に適合するインジケータに接続して使用できます。

仕様

ひょう量

SCB-30K17	30 kg
SCB-60K17	60 kg
SCB-150K17	150 kg
SCB-60K18	60 kg
SCB-150K18	150 kg

ゼロ点出力

SCB-30K17	0.16 mV/V ±0.18 mV/V
SCB-60K17	0.08 mV/V ±0.18 mV/V
SCB-150K17	0.03 mV/V ±0.18 mV/V
SCB-60K18	0.13 mV/V ±0.18 mV/V
SCB-150K18	0.05 mV/V ±0.18 mV/V

定格出力 (R.O.) 1 mV/V±15%

非直線性+ヒステリシスエラー 0.03% of R.O.

温度補償範囲 -10°C~+40°C

最大印加電圧 DC15V

入力端子間抵抗 1800Ω±50Ω

出力端子間抵抗 1600Ω±10Ω

絶縁抵抗 2000MΩ以上/DC50V

ケーブル φ6x1.5 m、4芯シールドケーブル



本社 〒170-0013 東京都豊島区東池袋3-23-14
(タ イハツ・ニッセイ池袋ビル5F)

TEL 03-5391-6126(直) FAX 03-5391-6129

計量皿寸法 [mm]

SCB-30K17	300×380
SCB-60K17	300×380
SCB-150K17	300×380
SCB-60K18	390×530
SCB-150K18	390×530

台ひょうの質量

SCB-30K17	約 9.3 kg
SCB-60K17	約 9.3 kg
SCB-150K17	約 9.3 kg
SCB-60K18	約 13.0 kg
SCB-150K18	約 13.0 kg

計量皿の材質 ステンレス (SUS304)

ベースの材質 ステンレス (SUS304)

ケーブルの芯線の色と接続

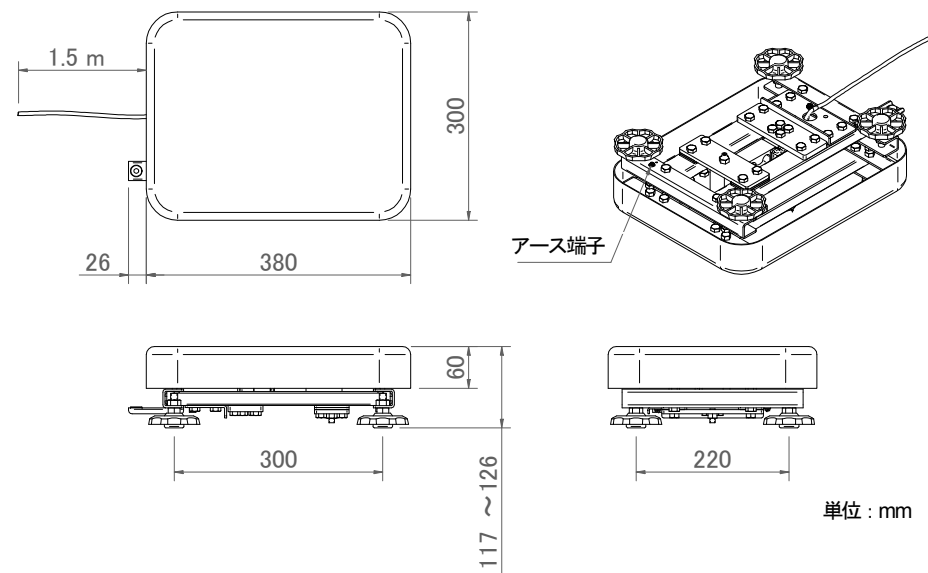
- 赤.....電源+ (入力端子)
- 白.....電源- (入力端子)
- 緑.....信号出力+
- 青.....信号出力-
- 黄.....シールド

使用上の注意

帯電物を計る場合など、静電気により誤差や誤動作を起こす場合には、プラットフォーム下部のアース端子部から大地アースを取ってください。

水平器で水平を取り、使用してください。

SCB-30K17 SCB-60K17 SCB-150K17



SCB-60K18 SCB-150K18

