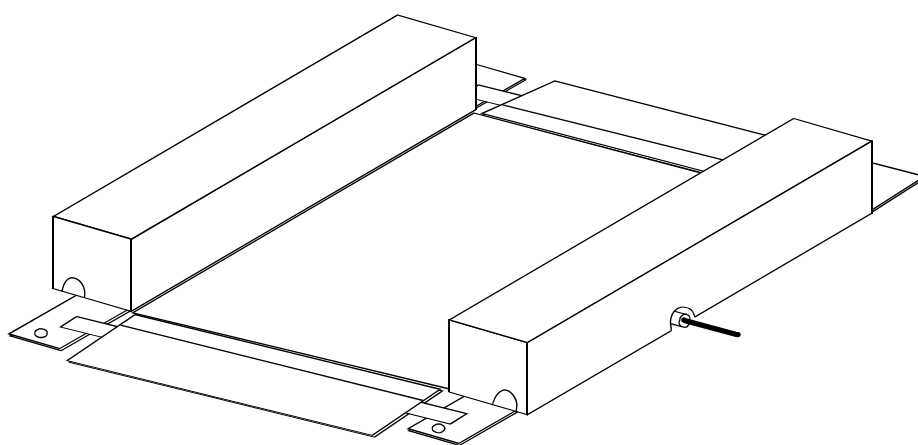


SB-300K09-L

バリアフリースケール

取扱説明書



AND 株式会社 **イー・アンド・デイ**

1WMPD4001846

注意事項の表記方法



この表記は、誤った取り扱いをすると、人が死亡または重傷を負う差し迫った危険が想定される内容を示します。



この表記は、誤った取り扱いをすると、人が死亡または重傷を負う可能性が想定される内容を示します。



この表記は、誤った取り扱いをすると、人が傷害を負ったり、物的損害の発生が想定される内容を示します。

注意

正しく使用するための注意点の記述です。

お知らせ

機器を操作するのに役立つ情報の記述です。

ご注意

- (1) 本書の一部または全部を無断転載することは固くお断りします。
- (2) 本書の内容については将来予告なしに変更することがあります。
- (3) 本書の内容は万全を期して作成しておりますが、ご不審な点や誤り、記載もれなどお気づきの点がありましたら、お買い求めの販売店または最寄りの弊社営業所へご連絡ください。
- (4) 当社では、本機の運用を理由とする損失、損失利益等の請求については、(3) 項にかかわらずいかなる責任も負いかねますのでご了承ください。

© 2008 株式会社 エー・アンド・デイ
株式会社エー・アンド・デイの許可なく複製・改変などを行なうことはできません。

目次

1. 概 要.....	2
1-1. 特長.....	2
1-2. 仕様.....	2
2. 据付・設置.....	3
2-1. 据付に関する注意事項.....	3
2-1-1. 設置する場所.....	3
2-2. 計量台の据付.....	4
2-2-1. 据付を始める前に.....	4
2-2-2. 据付手順.....	4
3. 使用上の注意.....	5
4. 外形寸法図.....	6

1. 概要

1-1. 特長

SB-300K09-L バリアフリースケールの概要および特長は次のとおりです。

- 高さ約20mmのスロープ付きですので、台車ごと計量できます。
- ピット不要です。
- 組み合わせるウェイング・インジケータにより、様々な機能をもった計量システムを簡単に構築することができます。
- ウェイング・インジケータと接続するケーブルは10mです。(先端はバラ線となります。)
- ひょう量は300kg、積載面は950mm×950mmです。

1-2. 仕様

機種	SB-300K09-L
ひょう量	300.0kg
目量(最小表示)	0.1kg(接続計器によりこれ以上になる場合があります。)
使用範囲	2.0kg~300.0kg
精度	±0.1kg(接続計器によりこれ以上になる場合があります。)
使用温度範囲	-5℃~+35℃
許容湿度	85%RH以下(結露しないこと)
計量積載面寸法	950mm×950mm
計量台高さ	20mm
計量台質量	約250kg
材質	鉄
塗装色	マンセルN5(灰色)

2. 据付・設置

2-1. 据付に関する注意事項

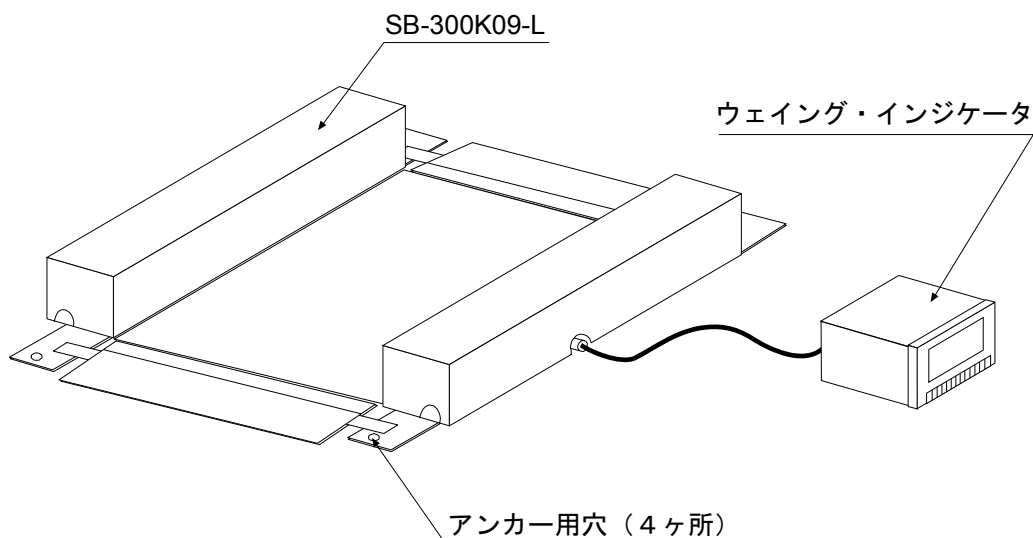
2-1-1. 設置する場所

- 設置面が平らで、強固な場所に設置してください。
 - 計量台の周囲は10 mm以上すき間を作り、干渉物がないようにしてください。
 - 直射日光が当たる場所は避けてください。故障の原因になります。
 - 雨や水の当たる場所は避けてください。腐食や故障の原因になります。
 - 振動を発生する機器の近くには設置しないでください。故障の原因になります。また、正確な計量が行えない場合があります。
 - 腐食性ガス、引火性ガスが漂う場所には設置しないでください。
 - 強い磁気や強い電波がある場所には設置しないでください。
 - 静電気が発生しやすい場所には設置しないでください。湿度が45%RH以下になると、プラスチックなどの絶縁物は摩擦などで静電気を帯びやすくなります。
 - ノイズや停電の起きやすい電源は使用しないでください。
 - 据え付け、接続が完了するまで電源のプラグは入れないでください。
 - 入出力ケーブルにはシールド線を使ってください。また、シールドがアースに接続するようにしてください。
- ⚠** 感電を防ぐため、濡れた手で電源ケーブルを扱わないでください。
- ⚠** 感電を防ぐため、本体は必ずアースしてください。
- アースはD種接地、単独アースとし、電力機器計のアースとは共用しないでください。
 - 表示はオフとなっても、電源に接続されているときは内部は通電状態を保っています。

2-2. 計量台の据付

2-2-1. 据付を始める前に

- 設置場所まで木枠にて移動させてください。
- 設置場所にて、本体に力が加わらないように、木枠を開いてください。
- 運搬設置時には、アイボルトを使ってください。
- 計量台下部に直接フォークリフトのつめを入れて持ち上げないでください。



2-2-2. 据付手順

1. 計量台のベース板と設置面とのすき間を確認し、傾きを水平器で確認します。
2. 傾きやすき間が1 mm以上生じた場合は、ライナを差し込んで傾きやすき間を無くし、ホールインアンカで固定します。(M10×4本)
3. ロードセル配線は以下のとおりです。

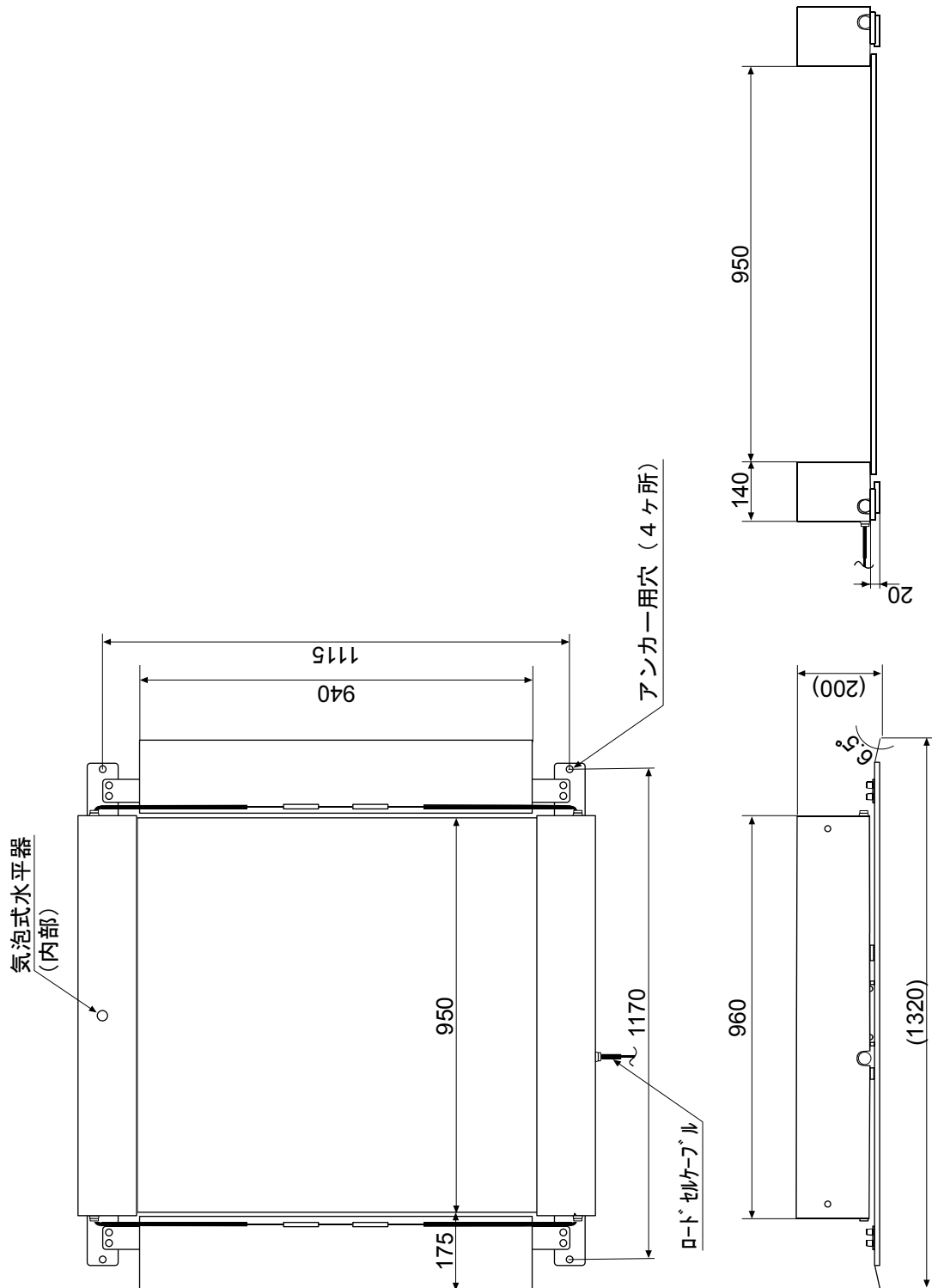
信号	ケーブル色
EXT (+)	赤
SEN (+)	橙
SEN (-)	黒
EXT (-)	白
SIG (+)	緑
SIG (-)	青
SHLD	

4. 接続するウェイング・インジケータの取扱説明書を参照して、質量校正を行ってください。

3. 使用上の注意

- 計量物は積載面の範囲内に収まるように載せてください。
 - ・正常な計量が行えない場合があります。
 - ・計量物が転落・転倒する恐れがあります。
- 計量物と計量台との間に手や足、異物などを挟まないように注意してください。
 - ・故障の原因になります。
 - ・ケガをする恐れがあります。
- 計量中に計量台と設置面とのすき間に指などを挟まないように注意してください。
 - ・ケガをする恐れがあります。
- ひょう量以上の過荷重は加えないでください。
 - ・故障の原因になります。
 - ・風袋がある場合は、風袋の質量+計量物の質量がひょう量を超えないよう注意してください。
- 衝撃荷重は加えないでください。
 - ・故障の原因になります。
- 計量台の上に計量物を載せたまま、長時間放置しないでください。
 - ・故障の原因になります
- 通電中にコネクタを外さないでください。また、濡れた手でコネクタに触らないでください。
 - ・ウェイング・インジケータのON/OFFキーで表示をオフしても、インジケータは通電したままです。電源プラグをコンセントから抜いてからコネクタを外してください。
- 電源プラグの抜き差しは濡れた手で行わないでください。
 - ・感電の恐れがあります。
- 計量台を壁などに立て掛けたり、逆さまにしないでください。
 - ・故障の原因になります。
- 計量台を頻繁に移動する場合は、移動用チャネル等を使用してください。
 - ・フォークリフトなどで持ち運ぶと、故障や転落などの恐れがあり大変危険です。
- 積載面に計量物を載せたまま計量台を移動させないでください。
 - ・計量物が転落・転倒する恐れがあります。
- ロードセルケーブルなどを通路に這わせないでください。
 - ・ケーブルが断線する恐れがあります。
 - ・人がつまづく恐れがあります。
 - ・台車などの通行の妨げになったり、積載物の落下・転倒の恐れがあります。
- 計量台の分解・改造・修理をしないでください。
 - ・修理は弊社サービスにご依頼ください。
 - ・お客様での計量台の分解・改造・修理による不良、事故については、弊社では一切の責任を負いかねます。
- 雨や水の当たる場所では使用しないでください。
 - ・腐食して故障の原因になります。
- 計量台は防水構造ではありません。水洗いしないでください。

4. 外形寸法図



単位：mm

