

SB-FP シリーズ

SB30K05-FP/SB60K05-FP/ SB150K06-FP/SB300K07-FP/SB600K07-FP

耐圧防爆計量台

取扱説明書



本社 〒170-0013 東京都豊島区東池袋3-23-14
(ダイハツ・ニッセイ池袋ビル5F)
TEL 03-5391-6123 (代) FAX 03-5391-6129

安全に関する表記方法

シグナルワードの説明

- シグナルワードとは、人の安全確保のため、また機器を取り扱う上で知る必要のある事柄を説明する項目の見出しです。
- シグナルワードは、下記のように3種類あり、人に及ぼす危険の度合い別に、「危険」、「警告」、「注意」と区分されています。

重大な傷害となる差し迫った危険。	⚠危険
重大な障害となる潜在的な危険。	⚠警告
重大には至らないが、障害となる潜在的な危険。	⚠注意

使用上の注意

⚠危険	本機は「Exd IIB T4」仕様の耐圧防爆型電気機器であり、正しく設置が行われない場合、爆発の危険性があります。 設置作業は、防爆電気機器設置作業の十分な知識を有した保守員以外の者の設置作業を禁じます。
-----	---

概要

SB-FP シリーズは、爆発性雰囲気危険場所に設置、使用できる「E x d I I B T 4」仕様の耐圧防爆型計量台です。

仕様

機種	SB30K05-FP	SB60K05-FP	SB150K06-FP	SB300K07-FP	SB600K07-FP
ひょう量	30.00kg×0.01kg	60.00kg×0.02kg	150.00kg×0.05kg	300.00kg×0.1kg	600.00kg×0.2kg
ゼロ点出力	0.06~0.13mV/V	0.04~0.11mV/V	0.03~0.12mV/V	0.09~0.18mV/V	0.08~0.17mV/V
定格出力	0.3mV/V±10%			0.55mV/V±10%	
非直線性+ ヒステリシスエラー	0.03% of R.O.				
温度補償範囲	-10°C~+40°C				
最大印加電圧	15V				
入力端子間抵抗 (赤、白)	418±20Ω			410±20Ω	
出力端子間抵抗 (緑、青)	348.5±5Ω			350±5Ω	
絶縁抵抗	5000MΩ (B/E DC50V)				
ケーブルの長さ	6芯シールドケーブルφ7×6m 丸端子 内径φ3.2mm				
計量皿寸法	290mm×375mm		390mm×530mm	600mm×700mm	
重量	約 13kg	約 13kg	約 15kg	約 57kg	
材質	計量皿	ステンレス製			
	ベース	鉄製	アルミダイキャスト	鉄製	

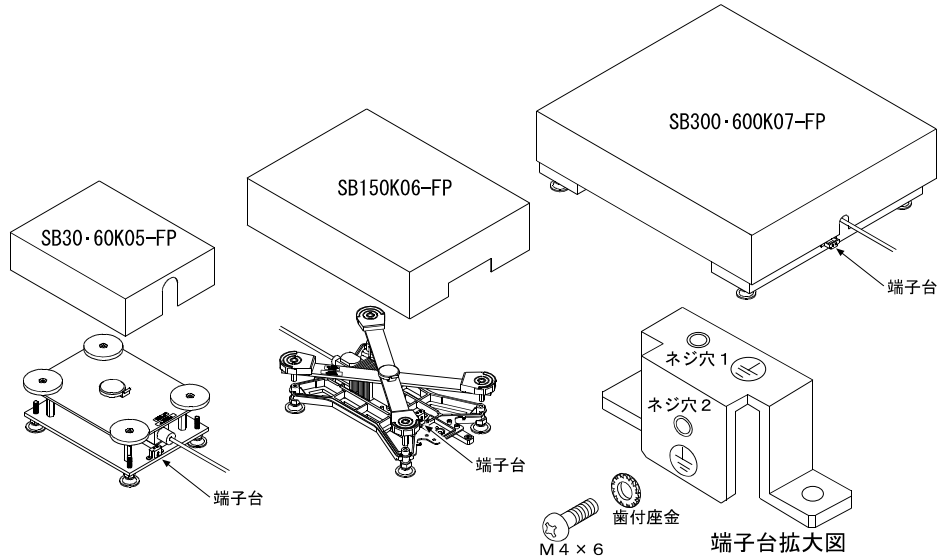
ロードセル結線

線材色	接続
赤	ロードセル電源+
橙	センシング+
白	ロードセル電源-
黒	センシング-
緑	ロードセル出力 Hi
青	ロードセル出力 Lo
黄	ケーブルシールド

測定前に

⚠危険

静電気等による事故を防ぐために第3種（D種）接地工事（接地抵抗値 100Ω以下）を行ってください。アースを行うための端子台は計量台毎に違います。（下図参照）



端子台には2方向にアース線を取り付けるためのネジが切っており、設置場所により、どちらか片方のネジ穴を利用して接地工事を行ってください。（M4×6 mmのネジが1本取り付けてあります。）

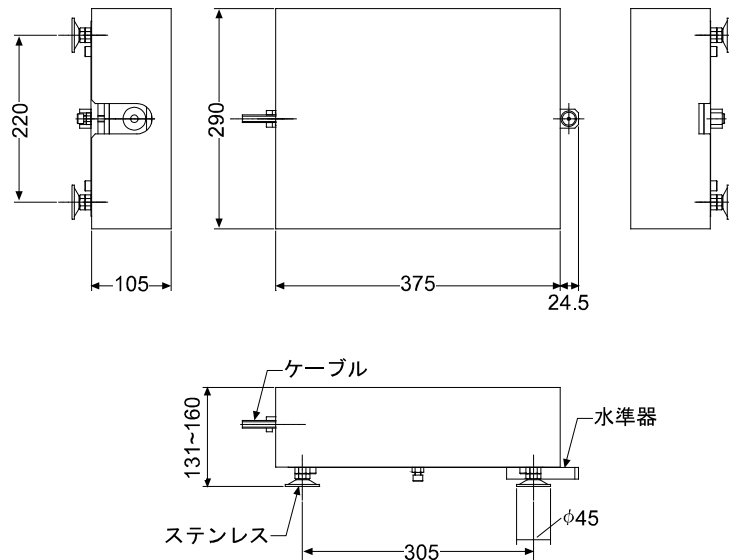
⚠注意

アース線が計量台内部の計量機構部や計量皿に接触すると正確な計量ができない場合がありますので、アース線は計量台のフレーム内に入れないでください。

温度ドリフトによる影響を減らすため、10分以上通電してから計量してください。

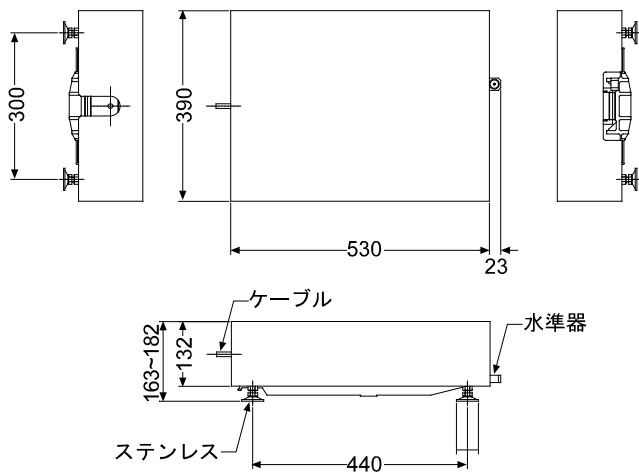
外形寸法

SB30K05-FP/SB60K05-FP

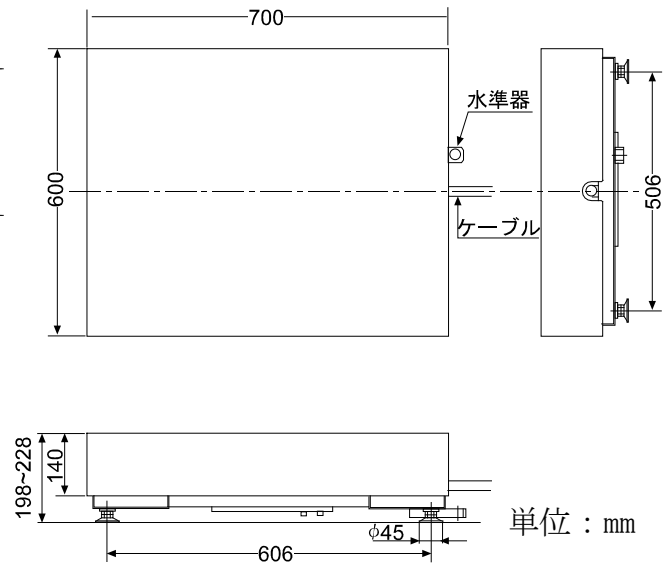


単位：mm

SB150K06-FP



SB300K07-FP/ SB600K07-FP

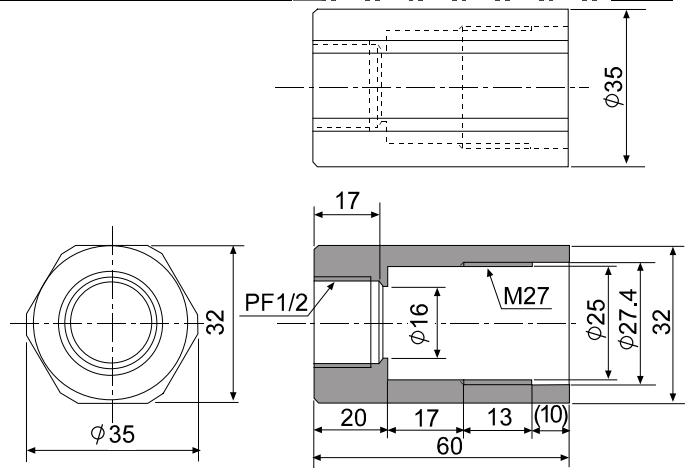


付属品

・ケーブル保護管アダプタ

本品は計量台のロードセルケーブルにフレキチューブ（外径 21mm）を取り付ける際にご使用ください。

なお、取り付け時には指示計までのフレキチューブおよび、ケーブルコンネ等はお客様にてご用意ください。



・取付方法

計量台から指示計まで、フレキチューブの取付手順を下記に示しますので、参照ください。

- ①付属品のケーブル保護管アダプタの M27 側から、ロードセルケーブルを通し、ロードセルに固定します。
- ②次に PF1/2 のケーブルコンネ、適度な長さに切ったフレキチューブの順にロードセルケーブルを通し、ケーブルコンネをケーブル保護管アダプタに取り付けた後、フレキチューブを固定します。
- ③指示計側にケーブルコンネを取り付け、ロードセルケーブルを通した後フレキチューブを固定します。
- ④ロードセルケーブルを指示計に接続します。