

耐圧防爆型シングルポイントロードセル

LCB01/02 シリーズ

AND

株式会社 エーアンド・ディ

本社 〒170-0013 東京都豊島区東池袋3-23-14 (ダイハツ・ニッセイ池袋ビル5F)

TEL03-5391-6126 (代) FAX03-5391-6129

1. 概要

LCB01/02シリーズは、耐圧防爆型シングルポイントロードセルで、可燃性危険物を取り扱う工場や現場で計量、配合、充填用の計量台をシンプルに製作できます。適切な使用方法により、高精度なパフォーマンスが得られます。

正しい設置を行うには静的な条件のみではなく、ショックや振動を含めたダイナミックな面の検討も必要です。

2. 仕様

定格容量	300, 600, 1500 N	入力端子間抵抗	418 ± 20
定格出力	0.3059mV/V ± 10%	出力端子間抵抗	348.5 ± 5
最大許容過負荷	150% OF R.C	絶縁抵抗	5000M 以上/DC50V
総合誤差	0.03% OF R.O	ゼロ点の温度影響	0.05% OF R.O./10
ゼロバランス	20 ± 5% OF R.O.	出力の温度影響	0.03% OF LOAD/10
温度補償範囲	-10 ~ 40	最大許容風袋荷重	33% OF R.C.
最大印加電圧	15V	ケーブル太さ・長さ	φ7 × 6m
		防爆構造区分	Exd BT4

3. 設置にあたっての注意点

⚠ 危険

本機は「Exd BT4」仕様の耐圧防爆電気機器であり、正しく設置が行われない場合、爆発の危険性があります。設置作業は、防爆電気機器設置作業の十分な知識を有した保守員以外の者の設置作業を禁じます。

3-1 ベースへの設置

- ベースは通常の使用状態で傾いたり、曲がったりしない強固なものでなければなりません。ベースが曲がるとプラットフォームが傾き悪影響が生じます。
- ベースは剛性の有るものを使用しロードセル取付面は表面あかさ2.5S(三角記号で)以上が必要です。
- ロードセルのベースへの取付は4本の六角穴付ボルト(強度区分10.9相当)または、ハイテンション六角ボルト(強度区分10.9相当)を使用し、締め付けトルク及びねじ込み長さは表-1とします。また、一般的な市販ボルト(低引張強度)の使用は避けてください。

表 - 1

	ボルト径	締め付けトルク	ねじ込み長さ (mm)
LCB01K030E	M6	15Nm	10~13
LCB01K060E	M6	15Nm	10~13
LCB02K150E	M8	30Nm	15~20

- ボルトを締め付ける時は、ロードセルの固定側を押さえながら行ってください。
なお、ベーススペーサを使用する場合、取付面のゴミ等の付着を必ず取り除いてください。(図-1参照)

3-2 プラットホームの取付け

- プラットフォームと風袋を含めた総重量が定格容量(以下R.C.)の150%の範囲であれば十分な性能を発揮しますが、ロードセルの寿命を出来るだけ長く、且つ高性能を維持するために風袋荷重はなるべく小さいものをお勧めします。
- プラットフォームは剛性の有るものを使用し、ロードセル取付面は表面あかさ2.5S(三角記号で)以上が必要です。
- プラットフォームのロードセルへの取付は4本の六角穴付ボルト(強度区分10.9相当)または、ハイテンション六角ボルト(強度区分10.9相当)を使用し、締め付けトルク及びねじ込み長さは表-1とします。また、一般的な市販ボルト(低引張強度)の使用は避けてください。なお、プラットフォームがアルミニウムが軟質金属である場合は、ボルトの圧縮荷重を分散させる為に鉄製のワッシャーを使用してください。
- ボルトを締め付ける時は、ロードセルに不用な負荷(ひねり、横荷重等)が加わらないように注意してください。
なお、プラットフォームスペーサを使用する場合、取付面のゴミ等の付着を必ず取り除いてください。
- プラットフォームの許容寸法は図-1を参照してください。
また、プラットフォームの設計には過荷重に関する注意事項を参照してください。

EXPLOSION-PROOF TYPE SINGLE POINT BEAM LOAD CELL

LCB01/02 Series

AND

A&D Company, Limited

3-23-14 Higashi-Ikebukuro, Toshima-ku, Tokyo 170-0013 JAPAN
Telephone: [81] (3) 5391-6132 Fax: [81] (3) 5391-6148

1. INTRODUCTION

- LCB01/02 series are explosion-proof type single point beam load cells. They are used to configure simplified weighing platforms for weighing, mixing and filling at a factory site handling flammables. Optimum load cell performance is achieved through proper operation.
- To install the load cell properly, the static conditions, as well as dynamic factors (i.e., shock and vibration) must be considered.

2. SPECIFICATIONS

Rated capacities	300, 600, 1500 N
Rated output	0.3059mV/V ± 10%
Maximum safe overload	150% of rated capacity
Combined error	0.03% of rated output
Zero balance	20 ± 5% of rated output
Compensated temperature range	-10~40°C
Maximum excitation voltage	15V
Input terminal resistance	418 ± 20Ω
Output terminal resistance	348.5 ± 5Ω
Insulation resistance	Greater than 5000MΩ at 50VDC
Temperature effect on zero	0.05% of rated output/ 10°C
Temperature effect on span	0.03% of LOAD/ 10°C
Maximum permissible tare	33% of rated capacity
Cable length	φ7 × 6m
Explosion-proof class	Exd IIBT4 (Japanese standard)

3. NOTES ON INSTALLATION

⚠ DANGER

This load cell is an explosion-proof type electrical device and conforms to "Exd IIBT4" (Japanese standard). Install it properly, or it may cause an explosion. Only those who have an adequate knowledge of the installation of explosion-proof type electrical devices are to be allowed to install it.

3-1 INSTALLING ON A BASE

- The base should be rigid to prevent it from slanting or curving under normal operating conditions.
If the base yields, the platform will bend and adversely affect the load cell.
- Use a highly rigid base. The mounting surface for the load cell requires a surface finish of 25S (JIS*) or more.
*JIS=Japan Industrial Standard
- Use four hexagon socket head bolts (tensile strength Class 10.9-JIS or equivalent) or high-tension hexagon head bolts (tensile strength Class 10.9-JIS or equivalent) to mount the load cell on the base. Table 1 lists the applicable clamping torque and screw-in depth. Be sure to avoid using ordinary bolts (of a lower tensile strength) available on the market.

Table 1

	Bolt diameter	Clamping torque	Screw-in depth(mm)
LCB01K030E	M6	15Nm	10-13
LCB01K060E	M6	15Nm	10-13
LCB02K150E	M8	30Nm	15-20

- Tighten the bolts while holding the mounting side of the load cell.
If a base spacer is used, make sure that the attaching surface is clean and free from foreign matter.

3-2 ATTACHING THE PLATFORM

- When the total platform weight with load is less than 150% of the rated capacity, the load cell provides optimum performance. The total load should be as light as possible to prolong the service life and excellent performance of the load cell.
- Use a platform fixture with high rigidity. The mounting surface requires a surface finish of 25S (JIS) or more.
- Use four hexagon socket head bolts (tensile strength Class 10.9-JIS or equivalent) or high-tension hexagon head bolts (tensile strength Class 10.9-JIS or equivalent) to attach the platform fixture to the load cell. Table 1 lists the applicable clamping torque and screw-in depth. Avoid using ordinary bolts (of low tensile strength) available on the market.
If the platform fixture is made of aluminum or other non-rigid metals, use a steel washer to disperse the compressive load applied by the bolts.
- Tighten the bolts so that unnecessary force (torsion or lateral load) is not applied to the load cell.
Clean the attaching surfaces of the platform spacer, if used.
- For the allowable dimensions of the platform, see Figure 1. Also, when designing a platform, see the "OVERLOAD PRECAUTIONS" on the next page.

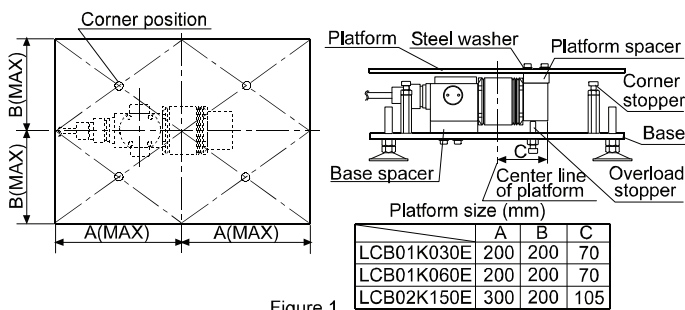


Figure 1

3-3 OVERLOAD PRECAUTIONS

- (1) Mechanical strength of the load cell**
When a load is applied to the center of the load cell, a load of less than 150% of the rated capacity will not cause any trouble. However, the allowance range of the overload is reduced as the loading point shifts from the center of the load cell. Therefore, the allowable limit at the corner of the platform should be 100% of the rated capacity. (See Figure 1 of corner position.) Repeated overloading, exceeding the allowable limit, may shorten the service life of the load cell, and may even destroy it in extreme cases. This also applies to a lateral load.
- (2) Overload stopper**
If excessive shock is applied when positioning an object on the platform, the load will exceed the allowable limit. Therefore, be sure to attach an overload stopper for the load cell. (See Figure 2.) Attach the overload stopper so that the stopper comes into contact with the load cell with as wide an area as possible when the load of 150% of the rated capacity (load plus weighing platform) is applied to the center of the load cell.
- (3) Corner stopper**
Although the overload stopper is properly adjusted, if an overload is applied to the corners of the platform, it may exceed the allowable limit due to the flexibility of the base. Therefore, attach corner stoppers to come in contact with the platform at approximately 100% of the rated capacity (See Figure 3.)
- (4) If an overload or excessive shock force is likely to occur, overlay the platform with a shock absorber or select a load cell with a rated capacity that is double or triple the overall weight (the platform weight plus the measurement weight).**

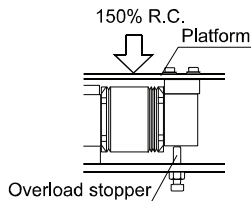


Figure 2

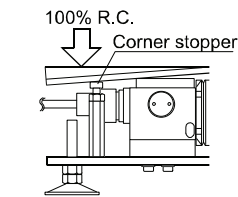


Figure 3

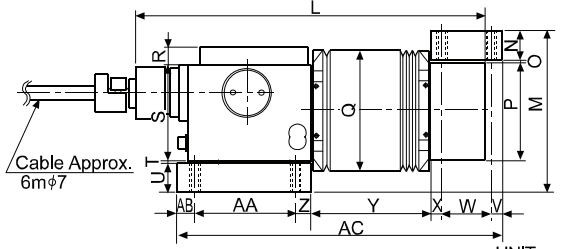
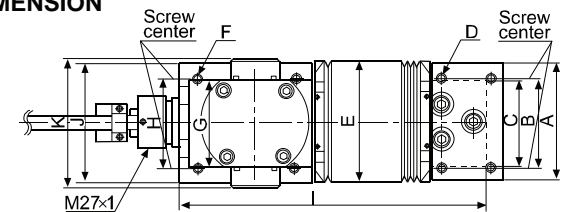
3-4 CABLE COLOR CODE / TERMINAL TYPE

RED	EXC +	ORANGE	SENSE +
WHITE	EXC -	BLACK	SENSE -
GREEN	SIG +	YELLOW	SHIELD
BLUE	SIG -		
TERMINAL TYPE.....φ3 ROUND TERMINAL(V1.25-3)			

4. MAINTENANCE

- Remove all dirt and dust from the load cell, and always use it in a clean environment.
- When cleaning, do not wash off dirt and dust; use an air blower.
- Periodically inspect the overload stopper and corner stoppers.

5. DIMENSION



Model	A	B	C	D	E	F	G	H	I	J
LCB01K030E/K060E	60	46	45	4-M6 Through	63	4-M6 Through	45	46	165	60
LCB02K150E	70	56	56	4-M8 Through	74	4-M8 Through	56	56	210	70

K	L	M	N	O	P	Q	R	S	T	U	V	W	X	Y	Z	AA	AB	AC
65	193	81	15	1	49	62	10	49	1	15	6	28	6	70	10	50	10	180
76	238	89	15	1.5	56	69	10	56	1.5	15	7	61	7	80	7	61	7	230

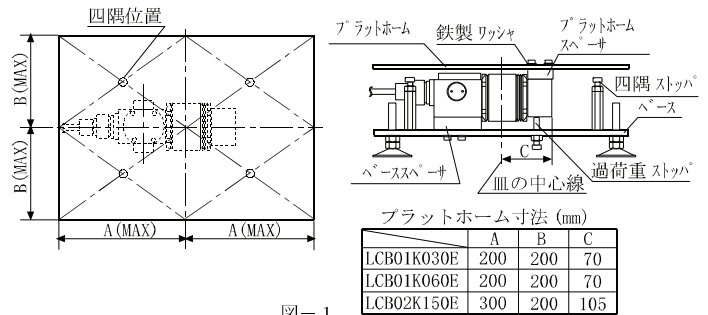


図-1

3 - 3 過荷重に関する注意事項

- (1) ロードセルの機械的強度**
ロードセルの中心に荷重する場合は定格容量の150% R.C. 以内の負荷が加わっても問題ありません。しかし、荷重がロードセルの中心からずれるに従って過荷重の許容範囲が減少しますので四隅での許容限度は100% R.C. です。(四隅位置は図-1参照) 許容限度以上の過荷重が繰り返し加わりますと、ロードセルの寿命を短くすることになり、極端な場合破損します。横荷重についても同様です。
- (2) 過荷重用ストップパ**
プラットフォームに物を載せる場合、衝撃力を加えますと容易に許容限度以上の過荷重が加わりますので必ずロードセルの過荷重用ストップパを設けてください。(図-2参照)
ロードセルの過荷重用ストップパは、150% R.C. (プラットフォーム荷重を含む) の荷重をロードセルの中心に加えた時にロードセルと出来るだけ大きな面積で接するように設置してください。
- (3) 四隅ストップパ**
過荷重用ストップパが正しく調整されていても、プラットフォームの四隅に過荷重が加えられるとベースのたわみ等により許容限度以上の過荷重が加わる場合がありますので四隅には約100% R.C. で接するような四隅ストップパを設けてください。(図-3参照)
- (4) 過荷重や衝撃力の加わりやすい場合は、プラットフォーム上に緩衝材を敷くか、総重量(風袋+測定重量)の2~3倍程度となるような定格容量のロードセルを選択した方が良い場合があります。**

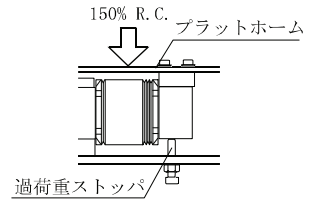


図-2

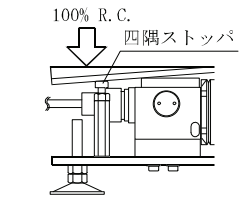


図-3

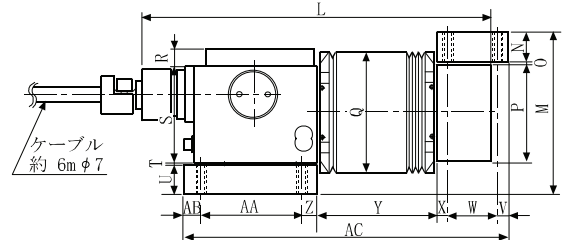
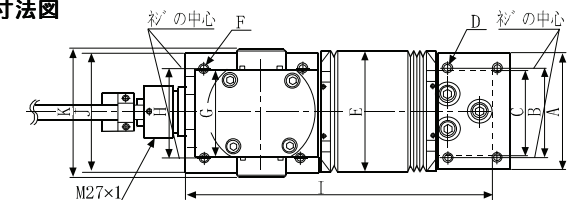
3 - 4 ロードセルケーブルの芯線の色と接続の対応および端子形状

赤	電源 +	橙	センシング +
白	電源 -	黒	センシング -
緑	出力 +	黄	シールド
青	出力 -		
端子形状 . 3丸端子 (V1.25 - 3)			

4 . 日常点検

- ロードセルのゴミ、ホコリ、汚物等の付着を取り除いて、常にクリーンな状態で使用してください。
- 清掃する時は、エア等を使用してください。水での洗い流しは避けてください。
- 定期的に過荷重用ストップパ及び四隅ストップパの点検を行ってください。

5 . 外形寸法図



形式	A	B	C	D	E	F	G	H	I	J	K
LCB01K030E/K060E	60	46	45	4-M6 通し	63	4-M6 通し	45	46	165	60	65
LCB02K150E	70	56	56	4-M8 通し	74	4-M8 通し	56	56	210	70	76

L	M	N	O	P	Q	R	S	T	U	V	W	X	Y	Z	AA	AB	AC
193	81	15	1	49	62	10	49	1	15	6	28	6	70	10	50	10	180
238	89	15	1.5	56	69	10	56	1.5	15	7	61	7	80	7	61	7	230