

アプリケーション マニュアル

LC 4204 シリーズ

AND 株式会社 **イー・アクト・テック**

NO.620510

1 章．概 要

- (1) LC4204シリーズは超高精度なロードセルで、プラットホームスケール、ベンチスケール、ホッパースケール等に最適です。
- (2) LC4204シリーズは製品ごとの出力の差が極めて僅かですのでシングルポイント、マルチポイントのいずれでも使用可能です。
- (3) LC4204シリーズは適切な設置と使用方法により超高精度のパフォーマンスが得られます。

2 章．ベースへの設置

☆ ベース

ベースは通常の使用状態で傾いたり、曲がったりしない強固で十分剛性のあるものを使用し、ロードセルは常時 水平となるように設置して下さい。ベースの傾き或いは曲がり等はロードセルに悪影響を及ぼし、誤差の原因ともなりますので注意して下さい。

☆ 取付面

ロードセル取付面の表面あらさは100S（三角記号で▽）以上にして下さい。

☆ 取付ボルト

ロードセルをベースに取付ける際は強度区分12.9 相当以上のM12六角穴付ボルト又は、ハイテンション六角ボルトを4本使用し締付トルク800kgf・cm で締付けて下さい。

☆ 設置方法

ボルトを締付ける時は、ロードセルのケーブル側を押さえながら対角の順に締付けて下さい。

又、ロードセルとベースの間はスペーサ等により5mm以上あけて下さい。（5，6頁の図参照）尚、この時取付面に付着しているゴミ、ホコリ等は必ず取り除いて下さい。

【注意】 設置の際はロードセルの向き（上下方向）を間違えないよう、十分注意して下さい。

3章. プラットホームの取付け

☆ 風袋荷重

LC4204シリーズは風袋の荷重が定格容量の20%以内であれば十分な性能を発揮しますが、寿命をできるだけ長く、且つ高性能を維持するためにも風袋の荷重は、なるべく小さいものをお勧めします。但し、風袋の荷重はあまり厳密である必要はありません。

【注意】 ここで云う風袋とは、プラットホーム又はそれに代わるもの（ホッパー等）及び、これらに付随するものを指し、被計量物が入っている容器等は含みません。

☆ 取付面

ロードセル取付面の表面あらさは100S（三角記号で▽）以上にして下さい。

☆ 取付ボルト

プラットホーム等の取付けには強度区分12.9相当以上のM12六角穴付ボルト、又はハイテンション六角ボルトを4本使用し締付けトルク800kgf・cmで締付けます。

尚、プラットホームにアルミニウムや他の軟質金属を用いる場合は、ボルトの圧縮荷重を分散させるために鉄製のワッシャを使用して下さい。

☆ 取付方法

ボルトを締付ける時はロードセルに不用な負荷（ひねりや横荷重等）を加えないように注意して、対角の順に締付けて下さい。又、ロードセル或いはベース取付ボルトとプラットホームの間はスペーサ等により5mm以上空けて下さい。

尚、取付面に付着しているゴミ、ホコリ等は必ず取り除いて下さい。

☆ マルチポイント使用時の注意点

2本以上のロードセルを組合わせて使用する場合、ロードセルに直接プラットホーム等をボルト止めしますと各ロードセルが相互に干渉しあいますので、干渉しないよう工夫する必要があります。これには一例としてロードセルとプラットホーム等の間にゴムパッドや鋼球を介する方法があります。（6頁の図参照）

☆ プラットホーム設計上の注意

シングルポイント使用時におけるプラットホームの許容寸法は5頁の図に示す通りです。

プラットホームには十分剛性のあるものを使用して下さい。

4 章．過荷重に関する注意事項

☆ ロードセルの機械的強度

ロードセルの中心に荷重が加わる場合の負荷の許容限度は定格容量の200%ですが、四隅に加わる場合の許容限度は定格容量の100%となっています。

許容限度以上の過荷重が繰り返し加わりますとロードセルの寿命を短くすることになり、極端な場合破損しますので注意して下さい。

実際、四隅での使用は定格容量の50%以下で使用する事が好ましいと思われます。

又、ベースやプラットフォーム等の設計の際は過荷重についても十分考慮して下さい。

☆ 過荷重ストッパー

プラットフォーム上に誤って物を落とした場合等、衝撃力が加わりますと容易に許容限度以上の過荷重が加わりますので、必ずロードセルの過荷重ストッパーを設けて下さい。（7頁の図参照）

過荷重ストッパーは風袋荷重（定格容量の20%以下）＋ 定格容量の140%程度の荷重がロードセルの中心に加わった時に接触するようにして下さい。ちなみにベースの剛性等により多少の違いはありますが、定格容量の140%の荷重がロードセルの中心に加わった時ロードセルが過荷重ストッパーに接する場合、ロードセルとストッパー間のギャップは無負荷状態で約 0.8mmとなります。

☆ 四隅ストッパー

シングルポイント使用時は、過荷重ストッパーが正しく調整されていても四隅に衝撃力や過荷重が加えられるとベースやプラットフォームのたわみ等により許容限度以上の過荷重が加わりますので四隅にもそれぞれの位置で定格容量の100%の荷重が加わった時に接触する四隅ストッパーを取付けて下さい。（7頁の図参照）

ロードセルと四隅ストッパー間のギャップはベースやプラットフォームの形状或いは材質等により異なりますので、実際の設置状況に応じて調整して下さい。

☆ 衝撃力が加わりやすい場合

衝撃力が加わりやすい場合はプラットフォーム上に緩衝材を敷くか、又はショックアブソーバを組込む等によりロードセルに加わる衝撃力が緩和されるようにして下さい。

5 章．総合的性能テスト

ロードセルの性能を十分に引き出すためには、以下の各項について十分注意することが必要です。

- ① 安定したロードセル供給電源。
- ② 安定したウエィングインジケータ（精度に準じた桁数が必要です。）
- ③ 温度変化ができる限り小さい場所。
- ④ ロードセル・プラットフォームが水平に保てる場所。
- ⑤ 外部からの振動やノイズのない場所。

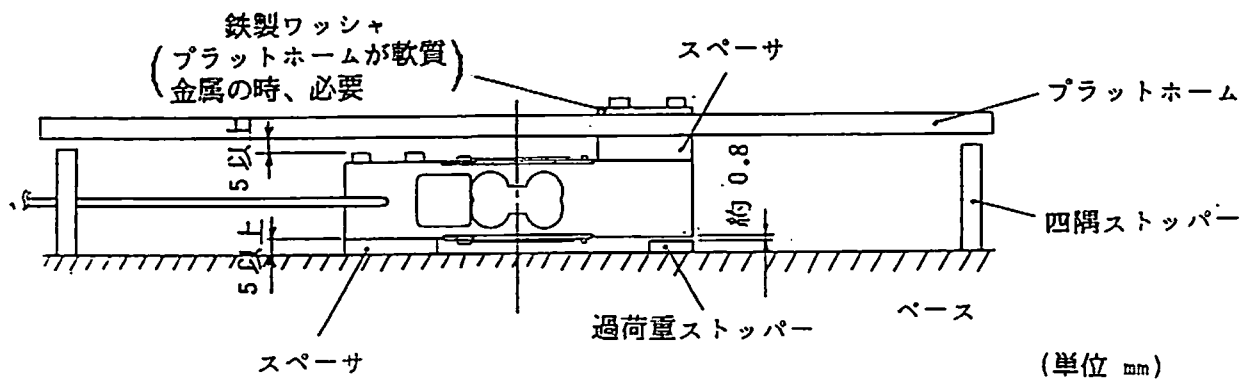
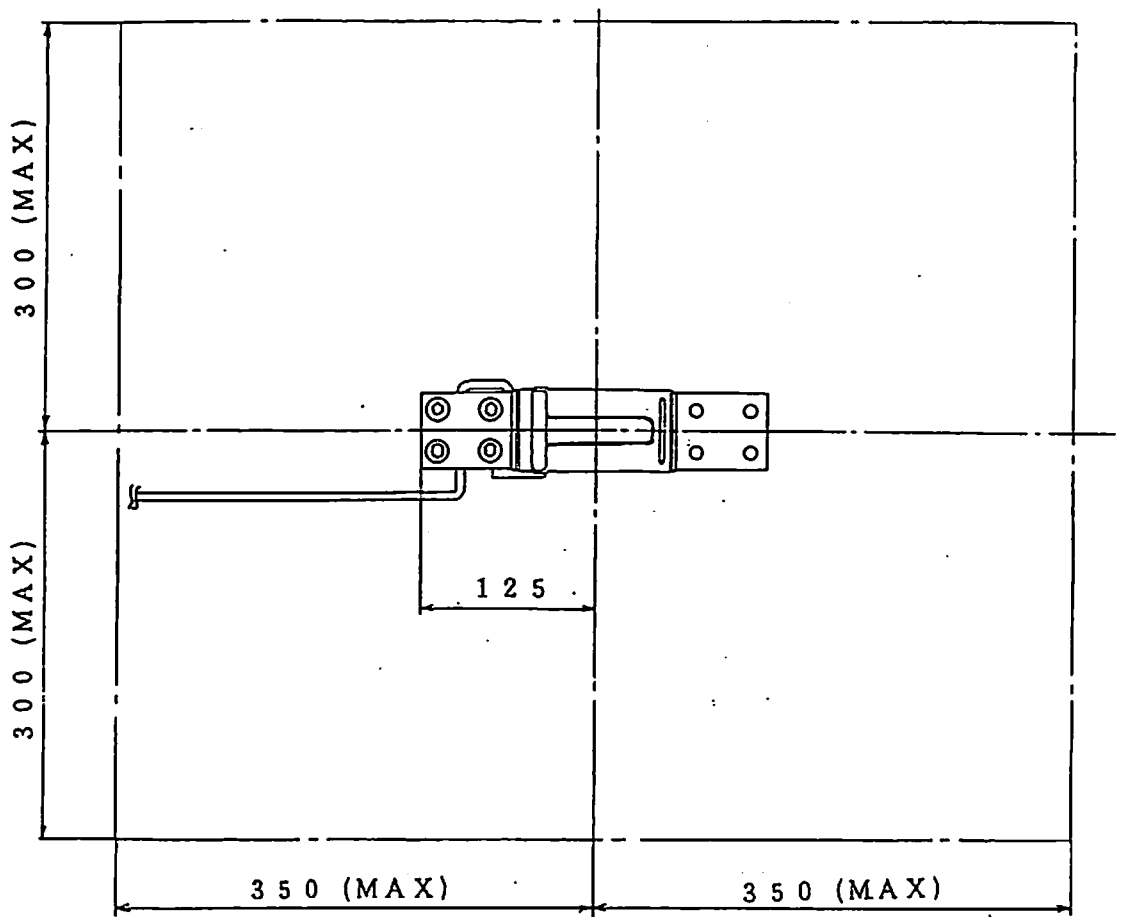
2) 設置が完了したら、次の要領で初期テストを行って下さい。

- ① 約10分間ウォーム・アップする。
- ② 定格容量の100～150%の荷重を3～5回繰りかえし加えます。その時、荷重時及びゼロ点をモニターし作動を確認します。
- ③ 3回繰りかえし作動を確認した後は、仕様書通りの精度が得られます。

6 章．保 守

- 1) 正確な計量を行うためにもロードセルに付着したゴミ、ホコリ、汚物等はこまめに取り除き、常にクリーンな状態で使用して下さい。
- 2) ゴムラバーで覆われている部分は、上から押さえ付けないように清掃して下さい。
- 3) 定期的に過荷重ストッパー及び四隅ストッパーの点検を行って下さい。

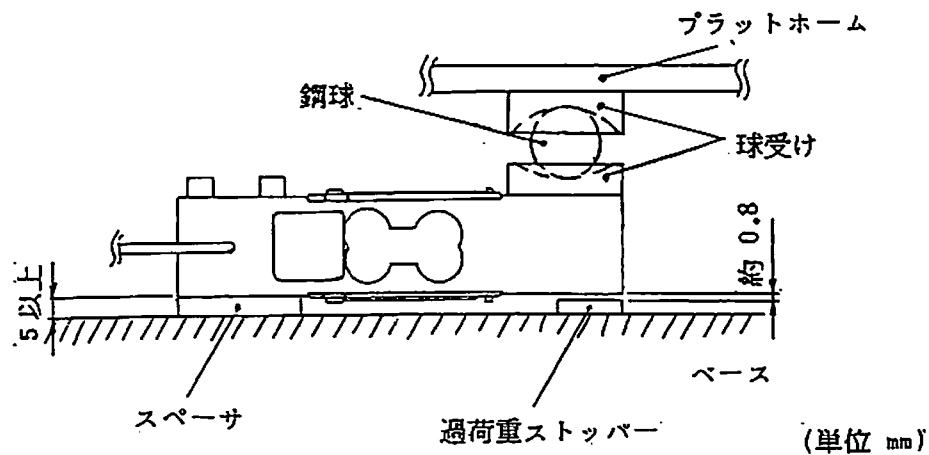
* シングルポイント使用時の設置例



使用ボルト	強度区分	締付トルク
M 1 2	12.9 以上	800kgf・cm

ロードセル取付面の表面あらかきは100S
(三角記号で▽) 以上にして下さい。

* マルチポイント使用時の設置例



使用ボルト	強度区分	締付トルク
M 1 2	12.9 以上	800kgf・cm

ロードセル取付面の表面あらかさは100S
(三角記号で▽) 以上にして下さい。

* ストッパーの取付

