

本質安全防爆構造
ロードセル・システム

A D 4 3 8 0 P / R

1. 概要

AD4380P/Rは、バリヤ・ユニットAD4381P/Rを中心とした、本質安全防爆構造のロードセル・システムに使用される、接続箱です。ロードセルから重量インジケータまでの距離が長い場合、あるいはメンテナンス性を重視するシステムの場合等にロードセルの出力ケーブルと重量インジケータへ入力するケーブルを接続するために使用します。

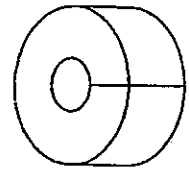
防水構造となっていますので、どのような環境にも対応でき、耐久性は抜群です。

2. 使用上の注意

- ・本器は、セットで検定合格しておりますので単独でのご使用にはなりません。
- ・本器は、AD4381P/R及び同タイプの検定合格ロードセルと一緒に使用します。
- ・本器とAD4381P/Rをつなぐケーブル（本安回路外部配線）のインダクタンス、キャパシタンスはそれぞれ0.8mH以下、0.1 μ F以下として下さい。エー・アンド・デイ製ケーブルKO:162の場合、100mの長さまで使えます。
- ・詳細は、AD4381P/Q/Rの取扱説明書を参照して下さい。

3. 付属品

付属品としてケーブル外径 ϕ 4用、 ϕ 6用、 ϕ 9用のブッシュが各2個ずつ入っているかを確認して下さい。ブッシュは口金のシール及びケーブルクランプに使用します。



ブッシュ

4. 設置方法

4-1. 設置場所

設置場所には直接風雨及び日光が当たらない場所を選んで下さい。

4-2. 結線

ケーブルを通す口金をはずし、座金2枚、盲板（薄い鉄板）ブッシュを取り出します。ブッシュは使用するケーブルの外径に合わせて付属品から適切なものを選んで取り換えて下さい。

口金、座金、ブッシュは図1の様にケーブルを通して下さい。

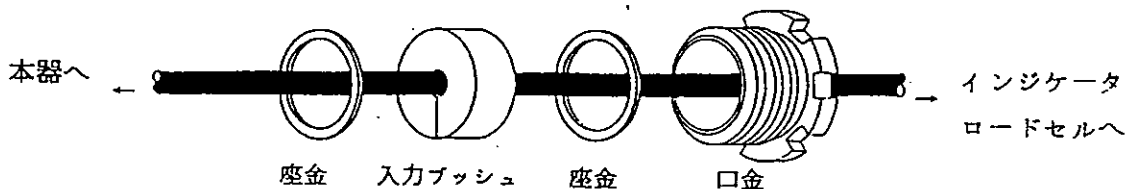


図1. 口金、座金、ブッシュの通り方

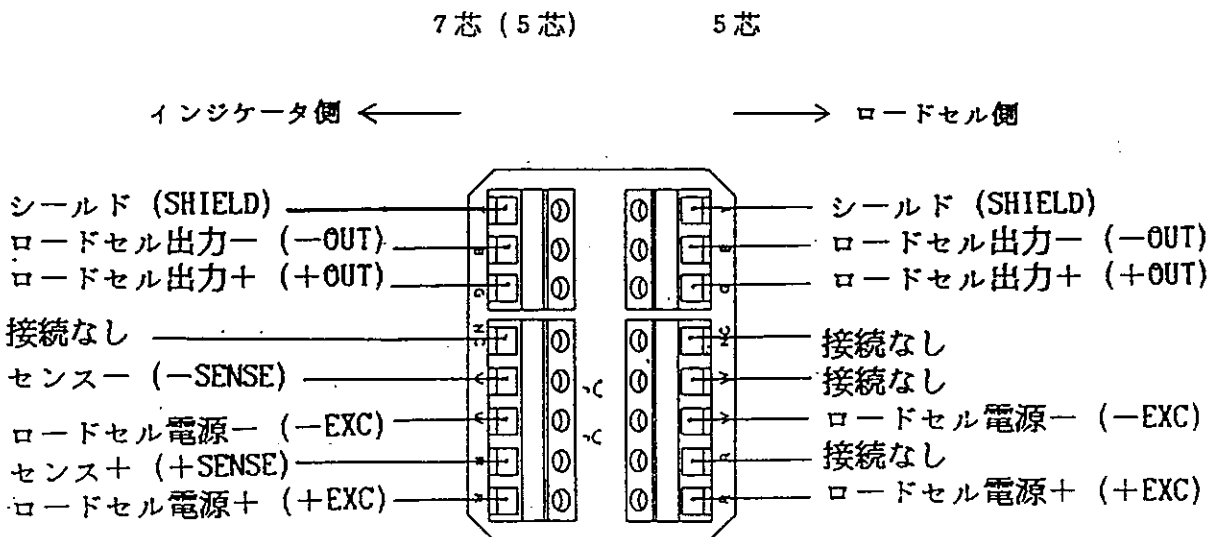
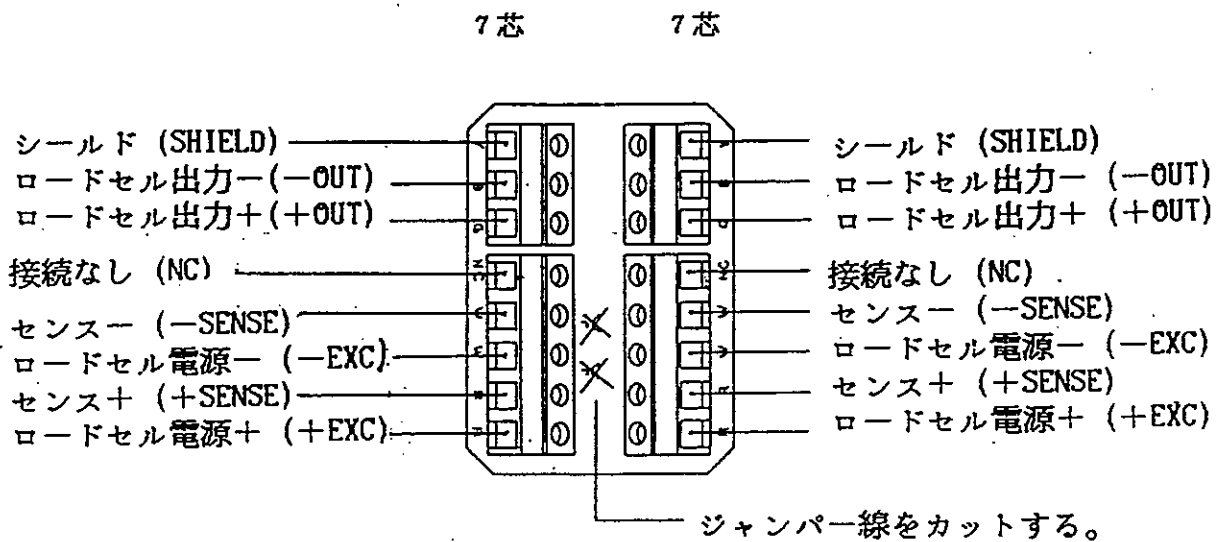
次にこの状態でケーブルを本器内部の端子に接続します。
 端子の配列は図2で示す通りです。この時使用するロードセル及びインジケータの取扱説明書等を見ながら間違いのない様、充分注意して接続して下さい。

① 7芯ケーブルと7芯ケーブルを接続する場合

ジャンパー線を切断し(2ヶ所)配線します。

② 7芯(5芯)ケーブルと5芯ケーブルを接続する場合

ジャンパー線を切断しないで配線します。尚、インジケータ側が5芯ケーブルの場合には、センス端子を使用しないで下さい。



接続方法はケーブルの芯線を約7mm程度半田あげし、端子の奥につきあたるまで入れて、しっかりと締め付けて下さい。芯線が端子の奥まで入っていないと締め付けても抜けてしまう恐れがあるので注意して下さい。

接続が终れば、座金・ブッシュと共に口金を本体に締め付けます。口金はしっかりと締め付けて下さい。締め付けが緩いと内部に浸水等を生じ故障の原因となりますので注意して下さい。

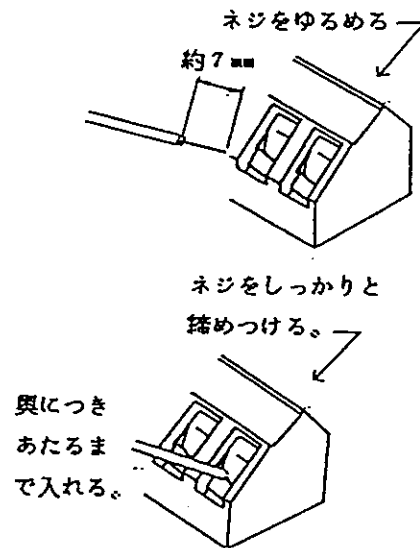


図3. 接続方法

なお、口金の変わりに直接パイプを接続しケーブルを保護することもできます。フレキシブルコンジットチューブを用いると作業性も良く理想的です。本体のネジサイズは、PF 1/2です。この場合も座金、ブッシュは必要で締め付けてもしっかりと行って下さい。

4-3. その他の注意点

シールドは必ず接続して下さい。接続されていない場合、動作が不安定となります。又、上ボタン、口金は防水性を保つためにも確実に締め付けて下さい。上ボタンのビスは回らなくなるまで締め付けて下さい。

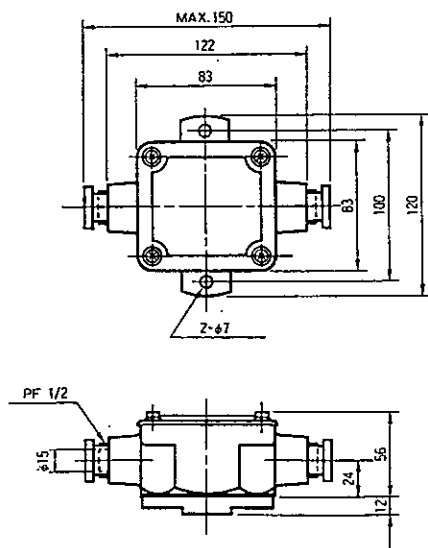
5. 仕様

5-1. 仕様

モデル名	AD4380P	AD4380R
システム型式名称 (セット名)*	ADEP-01 (Pセット)	ADEP-03 (Rセット)
型式検定合格番号	労検第42353号	労検第42890号
防爆構造の種類	本質安全防爆構造	
対象ガス又は蒸気の 爆発等級及び発火度	2G4 (対象ガス一覧表参照)*	
使用可能な危険場所	0種場所、1種場所、2種場所	
使用温湿度範囲	-5℃～40℃、85%R.H.以下	
適合ケーブル外径	φ4、φ6、φ9	
重量	約0.5kg	

*セット名、対象ガス一覧表については、AD4381P/Q/Rの取扱説明書を参照下さい。

5-2. 外形寸法図



単位 = mm