

デジタル表示付圧縮荷重変換器

9 H 0 1

取扱説明書

AND 株式 **エーアンド・デイ**
会社

本社 〒170-0013 東京都豊島区東池袋3-23-14
TEL.03-5391-6126 FAX.03-5391-6129

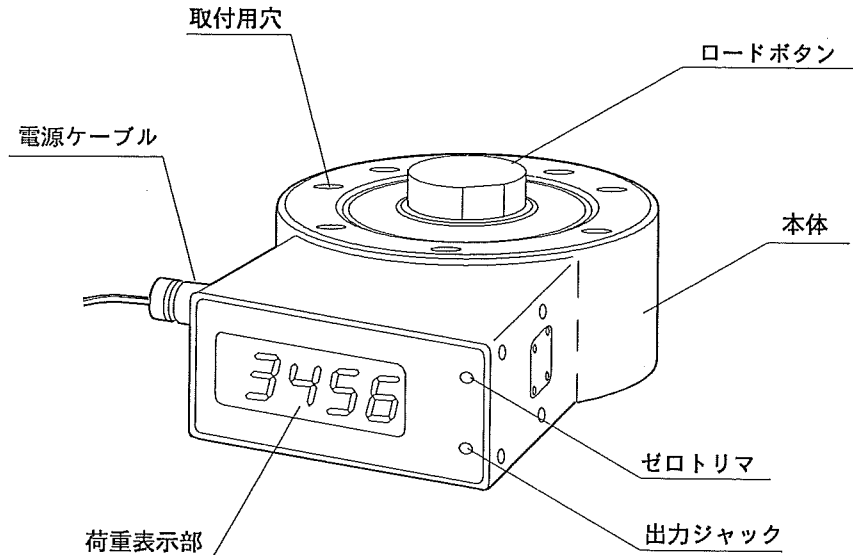
概 要

9H01型ロードセル（デジタル）はロードセルにデジタル表示計を取り付けたもので、荷重をその場で読みとることができます。

特徴として、9H01-10kN~1000kNは剪断方式を採用し薄型です。また、曲げモーメント横荷重に強く、堅牢な構造で安定性に優れ、疲労寿命が長いなどの多くの長所を持っています。

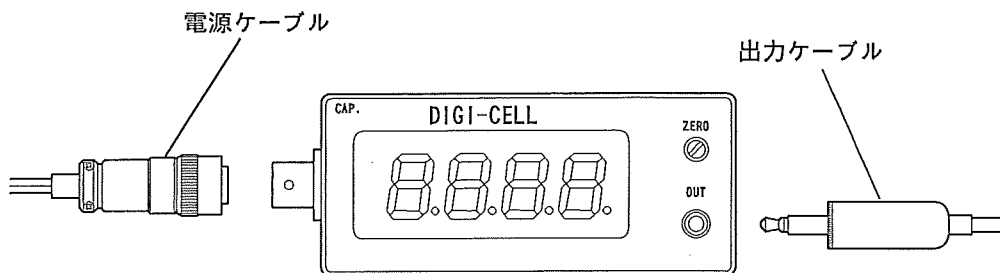
ループ圧力計のかわりやジャッキアップ時の荷重の計測、試験機の校正用などの広い範囲に応用できます。

各部の名称



- 1 -

ケーブルの接続



○付属のACアダプタから出ている電源ケーブルを接続します。(AC100V ±10% 50/60Hz)

○出力を取り出したい場合、付属の出力ケーブルを接続します。出力は定格荷重においてDC+IVを出力します。

調 整

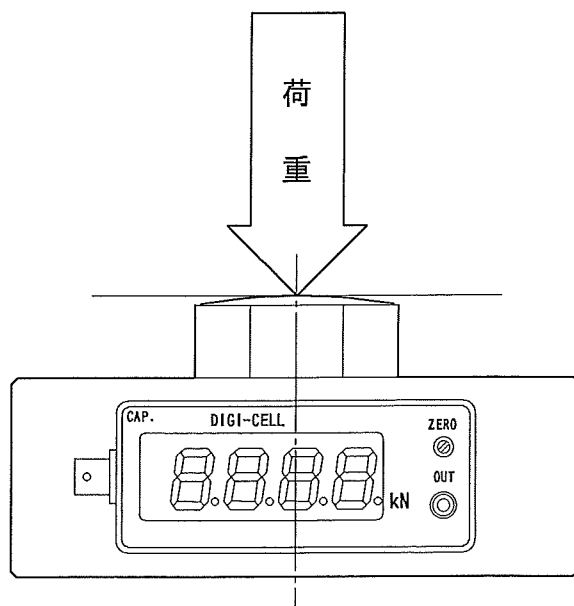
○本器は工場出荷時に指定された定格荷重にて定格表示値を示すように感度調整を終えています。

○お客様の使用条件にあわせて、ゼロ点の調整が可能です。(±10% of P.S.)

- 1) 本器を表示 \square としたい状態にします。(無負荷または風袋のみ)
- 2) ゼロトリマにて表示を \square に調整します。

- 2 -

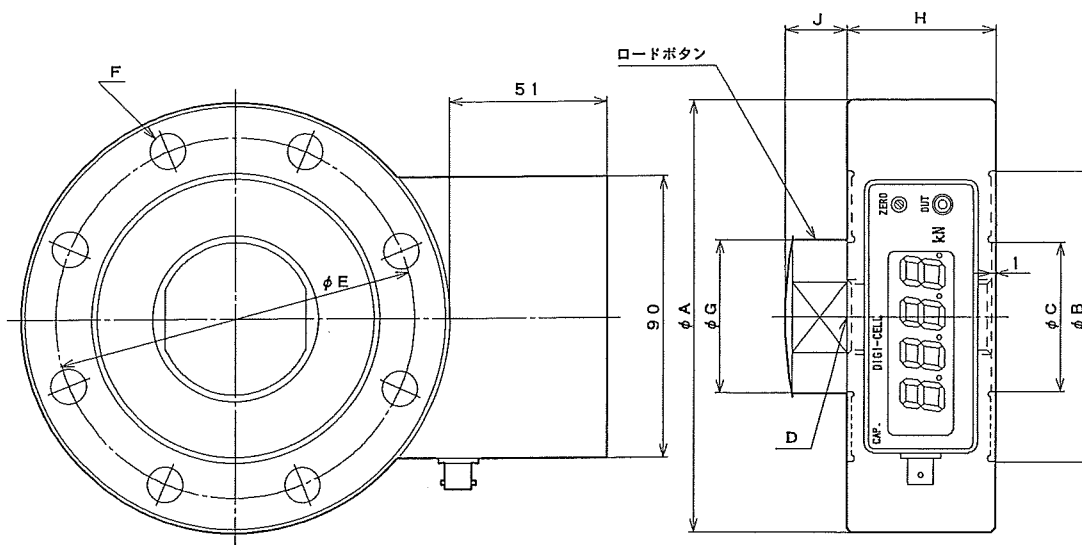
据え付け



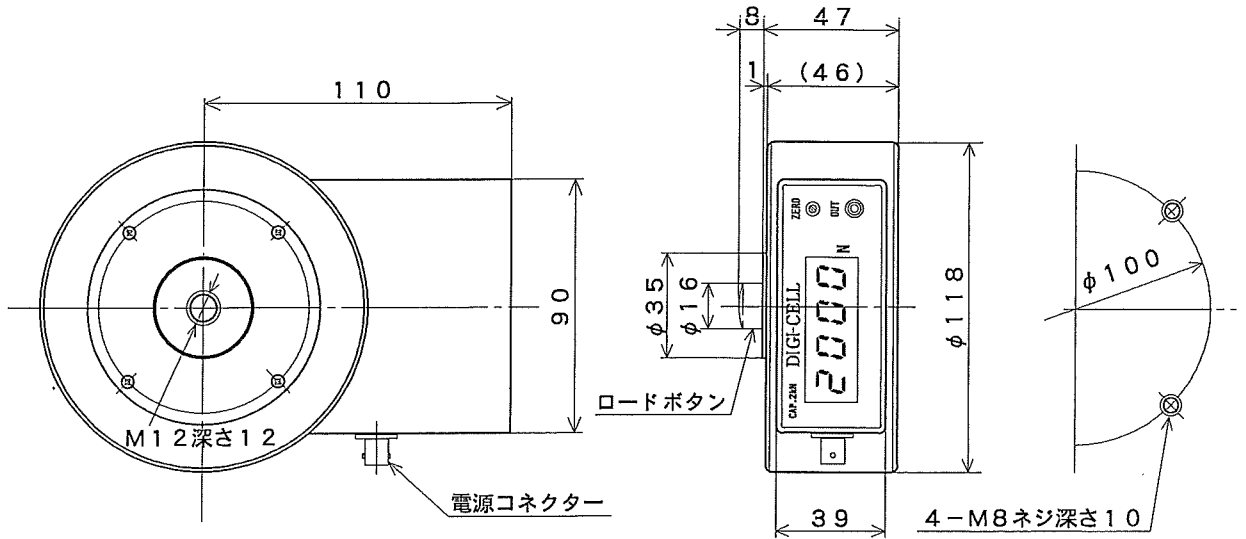
- 据え付けの際は、上図のように測定する荷重が本器の中心軸に垂直に加わるようにして下さい。
- 横荷重や曲げモーメントは極力加わらないようご注意ください。

※本器は防水構造ではありません。

外形寸法と定格表示値



型名	定格容量(kN)	A	B	C	D	E	F	G	H	J	重量(kg)	定格表示(kN)
9H01-10kN	10	118	82	36	M18 P1.5	100	8-φ9	34	46	13	3	1000
9H01-20kN	20	118	82	36	M18 P1.5	100	8-φ9	34	46	13	3	2000
9H01-50kN	50	118	82	36	M18 P1.5	100	8-φ9	34	46	13	3	5000
9H01-100kN	100	138	94	48	M24 P2	116	8-φ11	44	50	20	5	1000
9H01-200kN	200	182	126	76	M39 P2	154	8-φ14	72	60	35	11	2000
9H01-300kN	300	196	130	82	M39 P2	162	8-φ14	72	70	35	15	3000
9H01-400kN	400	226	153	92	M50 P2	190	12-φ18	88	90	45	24	4000
9H01-500kN	500	226	153	92	M50 P2	190	12-φ18	88	90	45	24	5000
9H01-1MN	1000	310	200	138	M76 P3	256	8-φ26	118	110	65	66	1000



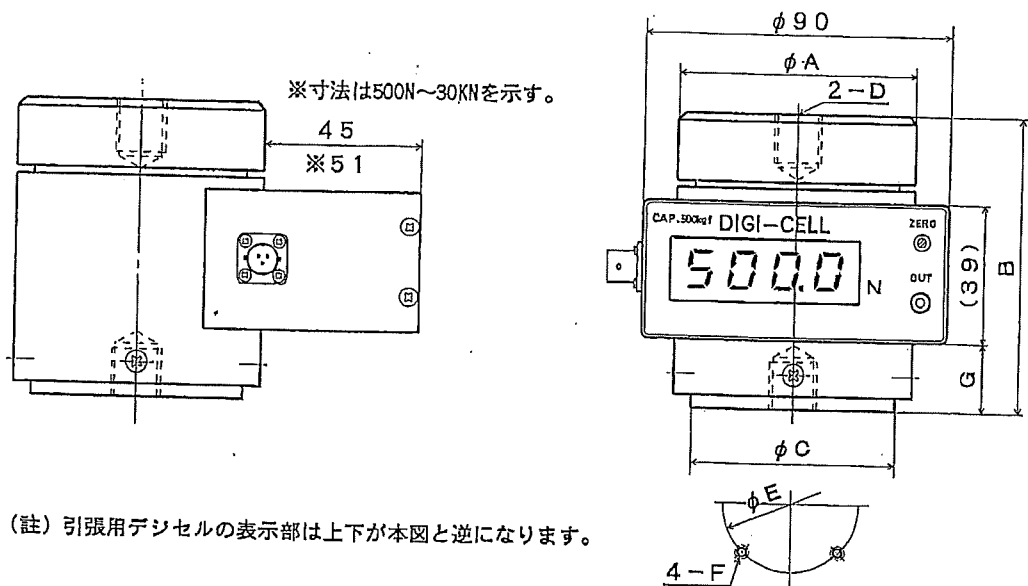
保証期間

○本器は厳重な社内検査を合格したものです。万一製造上の不備によると思われる故障が発生した場合は、当社もしくはご購入代理店までお申し付け下さい。

なお、保証期間は製品納入後1年間です。この間に発生した故障で、原因が明らかに当社の責任と判断される場合は、無償にて修理もしくは交換致します。

- 5 -

9H01-M型デジタル



(註) 引張用デジタルの表示部は上下が本図と逆になります。

型名	定格容量	A	B	C	D	E	F	G	定格表示
9H01-500N	500N	70	85	60	M14 P1.75 秒15	40	M5 秒10	20	5000 N
9H01-1KN	1kN	70	85	60	M14 P1.75 秒15	40	M5 秒10	20	1000 N
9H01-2KN	2kN	70	85	60	M14 P1.75 秒15	40	M5 秒10	20	2000 N
9H01-3KN	3kN	70	85	60	M14 P1.75 秒15	40	M5 秒10	20	3000 N
9H01-5KN	5kN	70	85	60	M14 P1.75 秒15	40	M5 秒10	20	5000 N
9H01-10KN	10kN	88	110	80	M18 P1.5 秒22	60	M8 秒12	35	10000 N
9H01-20KN	20kN	98	110	90	M24 P2 秒30	60	M8 秒12	43.5	20000 N
9H01-30KN	30kN	118	145	110	M24 P2 秒30	80	M8 秒12	52.5	30000 N

*引張荷重用ロードセルの場合は126mmです。

ご注意

- (1)本書の一部または全部を無断転載することは固くお断りします。
- (2)本書の内容については将来予告なしに変更することがあります。
- (3)本書の内容は万全を期して作成しておりますが、ご不審な点や誤り、記載もれなどお気づきの点がありましたらご連絡ください。
- (4)当社では、本機の運用を理由とする損失、損失利益等の請求については、(3)項にかかわらずいかなる責任も負いかねますのでご了承ください。

2015 株式会社 エー・アンド・デイ
株式会社エー・アンド・デイの許可なく複製・改変などを行なうことはできません。