

9 E O 1 - L 3 1 形 荷 重 変 換 器

取 扱 説 明 書

当社の荷重変換器を御買い上げ頂きまして、誠に有り難うございます。ご使用前に必ず本書を御熟読頂き正しく御活用頂くようお願い申し上げます。

●ケーブルの接続方法

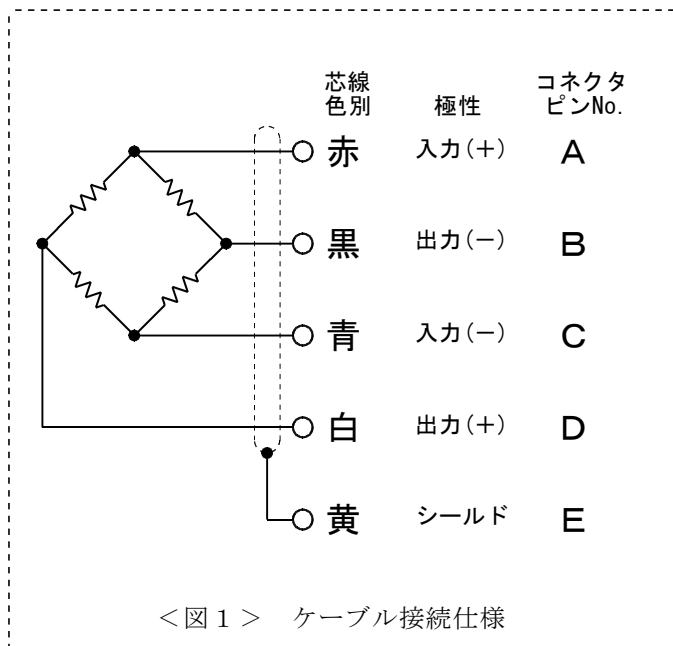
本器のケーブル接続仕様を<図1>に示します。

接続を間違えますと初期平衡が取れなかったり荷重を負荷した場合の出力電圧に誤差を生じますので御注意下さい。

●最大許容印加電圧

最大許容印加電圧 (AC/DC)	20 V
推奨使用印加電圧 (AC/DC)	12 V

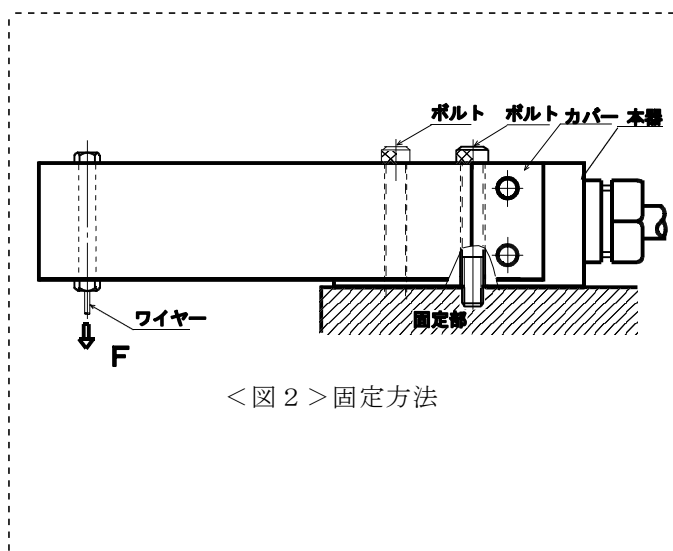
<表1>



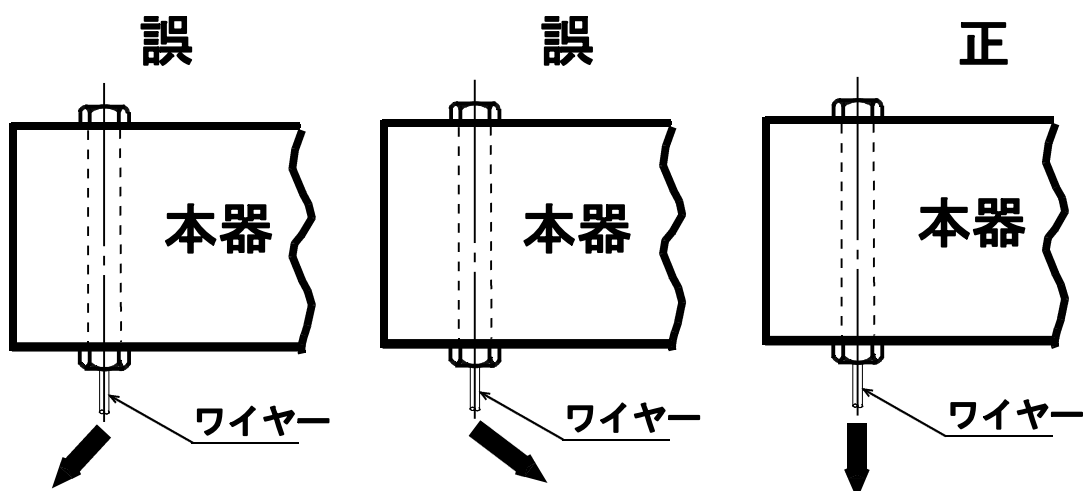
●取付方法と取付上の注意

本器の性能を発揮させるために次の4点に留意して取り付けを行って下さい。

- ①本器は<図2>に示す様な固定方法で設置する。
- ②<図3>の様に加える力は本器の検出方向と負荷方向は必ず一致させる。
- ③横荷重が加わらない様にする。
- ④本器は、アルミ合金製ですので取り付け側の材質によっては電触を起こす場合がありますので注意して下さい。



※1. 治具取付手順など、詳しい説明が必要な方は弊社営業所まで御連絡下さい。



<図3> 荷重方向に注意

●使用環境と使用上の注意

1. 本器は防水構造ではありません。湿気や水のかかる場所で使用しないで下さい。
2. 温度補償範囲は
-10～60℃ です。

●保守について

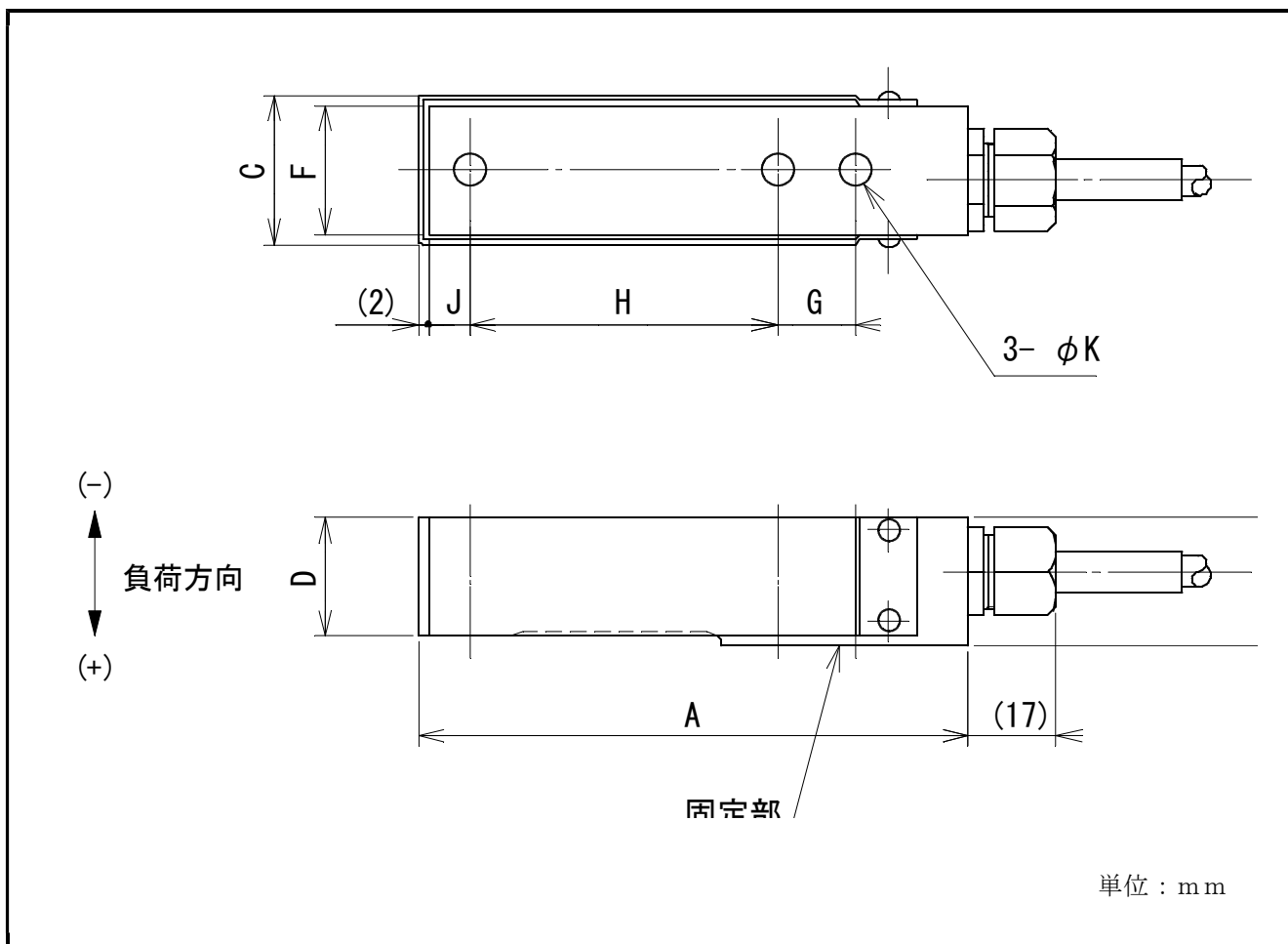
本器の品質を維持されるために、年に一回の定期点検・校正(共に有償)を御受けされる事を御奨めします。

●保証について

本器は御買い上げ後、一年間の品質保証を行っています。正規の御使用(保証期間中)におきまして万一故障・欠陥等が発生しました場合は無償にて修理を致します。その場合には弊社営業所または御購入頂きました販売店まで御連絡を頂き、故障状況を御説明なされた上で現品を御送付して下さい。但し、お客様での誤使用・分解改造等の正規の御使用以外での場合は原則的に有償とさせていただきます。

また、許容範囲以上の負荷(荷重・モーメント)や電圧がかかり本来の機能が復元しない場合は修理不能の場合もございますので予め御承知おき下さい。

●寸法図



●寸法表 (単位：mm)

形式名	定格容量	A	B	C	D	E	F	G	H	J	K
9E01-L31- 50N	50N	107	25	29	23	48	25	15	60	8	6.5
9E01-L31-100N	100N	107	25	29	23	48	25	15	60	8	6.5
9E01-L31-200N	200N	107	25	29	23	48	25	15	60	8	6.5
9E01-L31-500N	500N	107	25	29	23	48	25	15	60	8	6.5
9E01-L31- 1kN	1kN	107	25	29	23	48	25	15	60	8	6.5
9E01-L31- 2kN	2kN	167	35	39	33	82	35	45	83	15	13

仕様

TYPE	9E01-L31形荷重変換器
定格容量	50 N ~ 2 kN
許容過負荷	150 % (定格容量に対し)
限界過負荷	200 % (定格容量に対し)
定格出力	3.0 mV/V ± 1 %
直線性	0.05 % R. O.
ヒステリシス	0.05 % R. O.
繰り返し性	0.03 % R. O.
許容印加電圧	20 V, 推奨 12 V
入力抵抗	350 Ω
出力抵抗	350 Ω
温度補償範囲	-10 ~ +60 °C
許容温度範囲	-30 ~ +80 °C
零点の温度特性	0.005 % R. O. /°C
出力の温度特性	0.005 % /°C
ケーブル	φ6 mm, 4芯シールドケーブル, 3 m
先端コネクタ	なし(先端ムキ出し)
その他	

- (1) 本書の内容の全部または、一部を無断で転載することは固くお断り致します。
(2) 本書の内容に関しては、将来予告なしに変更することがあります。

AND 株式会社 **エー・アンド・デイ**

本社 〒170-0013 東京都豊島区東池袋 3-23-14
(ダイハツ・ニッセイ池袋ビル5F)
TEL. 03-5391-6126 FAX. 03-5391-6129