

# 9 E O 1 - L 2 3 H形荷重変換器

## 取扱説明書

当社の荷重変換器を御買い上げ頂きまして、誠に有り難うございます。ご使用前に必ず本書を御熟読頂き正しく御活用頂くようお願い申し上げます。

### ●ケーブルの接続方法

本器のケーブル接続仕様を<図1>に示します。

接続を間違えますと初期平衡が取れなかったり荷重を負荷した場合の出力電圧に誤差を生じますので御注意下さい。

### ●最大許容印加電圧

最大許容印加電圧 (AC/DC)	20V
推奨使用印加電圧 (AC/DC)	12V

<表1>

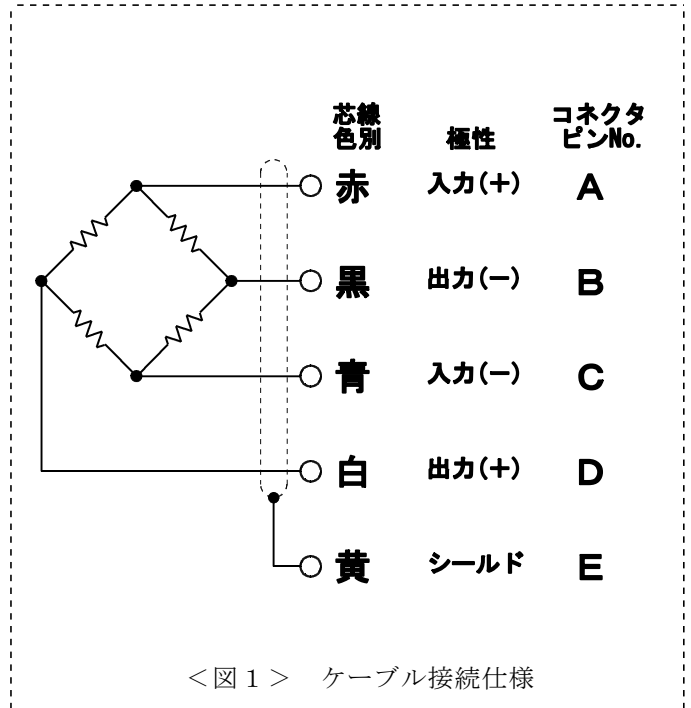
### ●取付方法と取付上の注意

圧縮荷重のみで御使用の場合は<図2>を、引張・圧縮荷重で御使用の場合は<図3>を参考(※1)にして下さい。

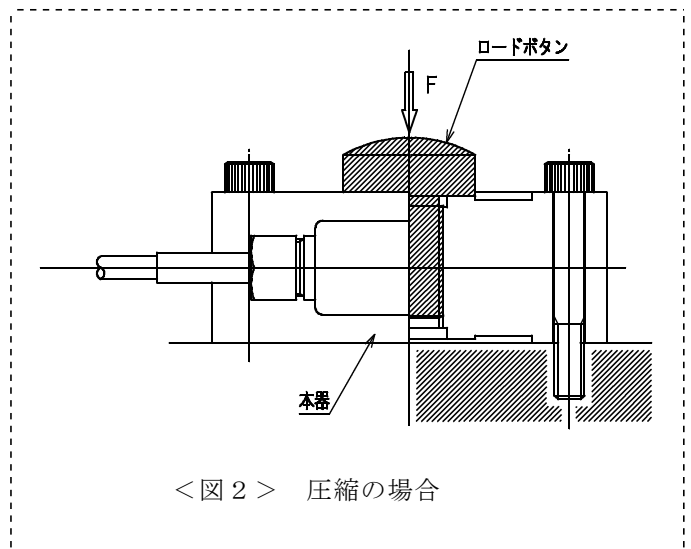
本器はセンターに荷重を負荷する構造ですので<図4>の様にフランジ部に負荷をかけても出力は検出されません。

また両面は平面研削で仕上げてありますので、取付面の平行・平面が出ていない場合は出力精度に影響を及ぼす場合があります。

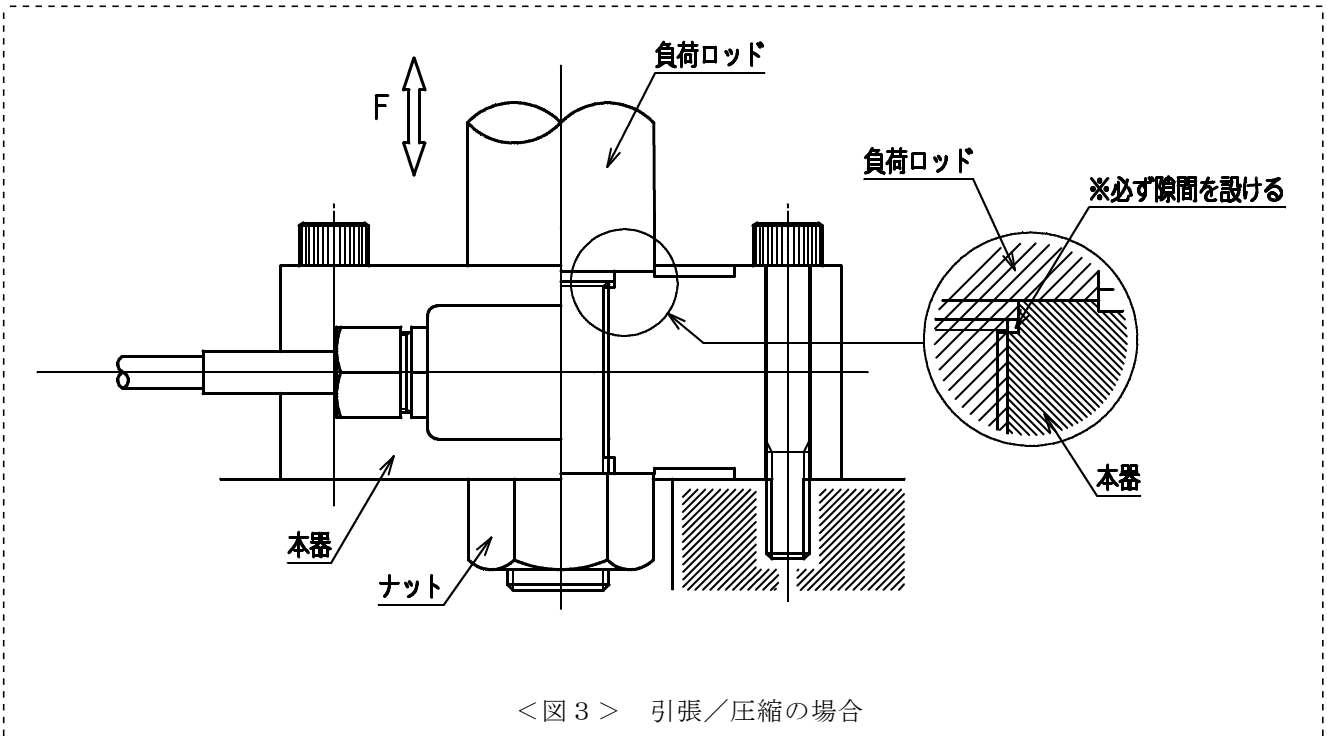
※1. 治具取付手順など、詳しい説明が必要な方は弊社営業所まで御連絡下さい。



<図1> ケーブル接続仕様



<図2> 圧縮の場合

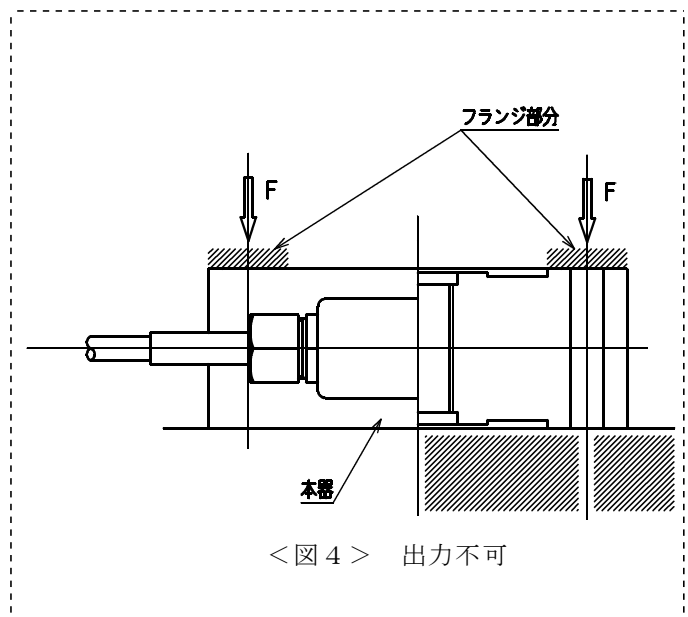


●使用環境と使用上の注意

1. 本器は防水構造ではありません。湿気や水の掛かる場所で使用しないで下さい。
2. 温度補償範囲は  
－40～150℃ です。

●保守について

本器の品質を維持されるために、年に一回の定期点検・校正(共に有償)を御受けされる事を御奨めします。

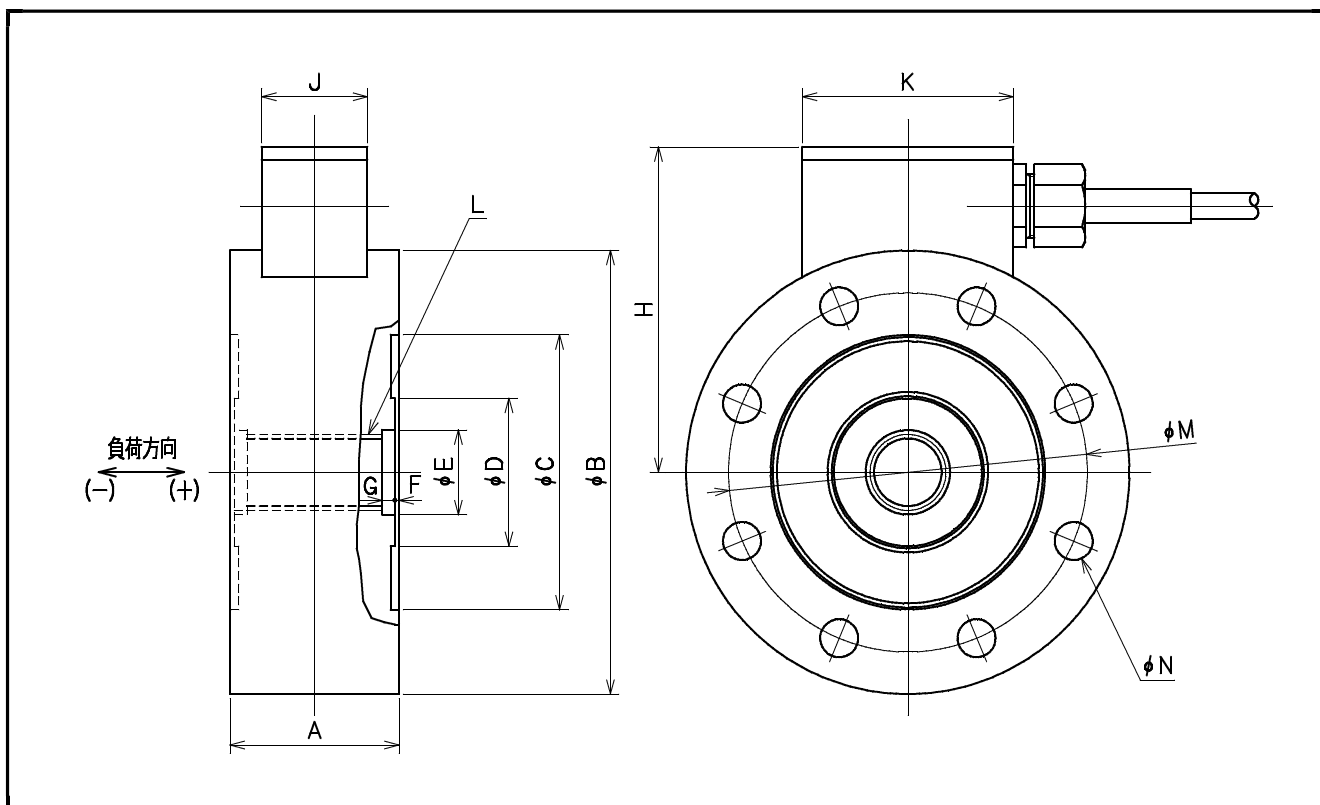


●保証について

本器は御買い上げ後、一年間の品質保証を行っています。正規の御使用(保証期間中)におきまして万一故障・欠陥等が発生しました場合は無償にて修理を致します。その場合には弊社営業所または御購入頂きました販売店まで御連絡を頂き、故障状況を御説明なされた上で現品を御送付して下さい。但し、お客様での誤使用・分解改造等の正規の御使用以外での場合は原則的に有償とさせていただきます。

また、許容範囲以上の負荷(荷重・モーメント)や電圧がかかり本来の機能が復元しない場合は修理不能の場合もございますので予め御承知おき下さい。

●寸法図



●寸法表 (単位 : mm)

形式名	定格容量	A	B	C	D	E	F	G	H	J	K	L	M	φ N
9E01-L23H- 5kN	5kN	40	105	65	35	20	1	3	77	25	50	M 18×1.5	85	9
9E01-L23H- 10kN	10kN	40	105	65	35	20	1	3	77	25	50	M 18×1.5	85	9
9E01-L23H- 20kN	20kN	40	105	65	35	20	1	3	77	25	50	M 18×1.5	85	9
9E01-L23H- 50kN	50kN	50	120	74	40	26	1	4	86	25	50	M 24×1.5	95	11
9E01-L23H-100kN	100kN	65	160	100	60	40	1	5	108.5	30	55	M 36×2	130	18
9E01-L23H-200kN	200kN	80	220	140	80	55	1	5	140.5	30	55	M 50×2	180	26

※E寸法はH 7 公差です。

REV2002

## 仕様

TYPE	9E01-L23H形荷重変換器
定格容量	5 kN～200 kN
許容過負荷	150% (定格容量に対し)
限界過負荷	200% (定格容量に対し)
定格出力	2.0 mV/V
直線性	0.2 % R.O.
ヒステリシス	0.2 % R.O.
繰り返し性	0.1 % R.O.
許容印加電圧	20V, 推奨12V
入力抵抗	350Ω
出力抵抗	350Ω
温度補償範囲	-40～150℃
許容温度範囲	-40～180℃
零点の温度特性	0.02 % R.O. /℃ (20～150℃) 0.05 % R.O. /℃ (-40～20℃)
出力の温度特性	0.05 % /℃
ケーブル	φ6mm, 4芯シールドケーブル, 5m
先端コネクタ	むき出し
その他	

- (1) 本書の内容の全部または、一部を無断で転載することは固くお断り致します。  
(2) 本書の内容に関しては、将来予告なしに変更することがあります。

**AND** 株式会社 **エー・アンド・デイ**

本社 〒170-0013 東京都豊島区東池袋 3-23-14  
(ダイハツ・ニッセイ池袋ビル5F)  
TEL. 03-5391-6126 FAX. 03-5391-6129