

9 E 0 8 - D 6 形変位変換器

取扱説明書

当社の荷重変換器を御買い上げ頂きまして、誠に有り難うございます。ご使用前に必ず本書を御熟読頂き正しく御活用頂くようお願い申し上げます。

●ケーブルの接続方法

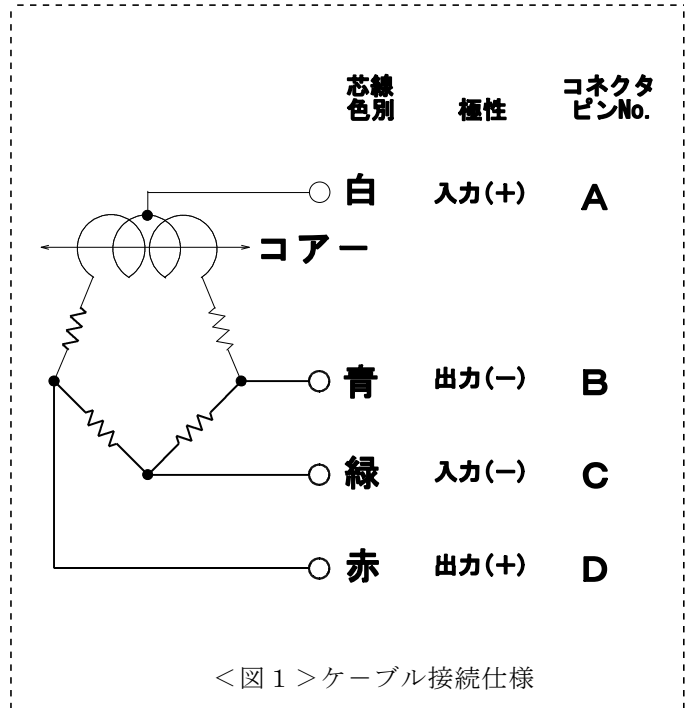
本器のケーブル接続仕様を<図1>に示します。

接続を間違えますと初期平衡度がとれなかったり、変位を測定した場合の出力電圧に誤差を生じますので御注意下さい。

●最大許容印加電圧

最大許容印加電圧 (AC)	2 V
搬送波周波数(正弦波)	5 k H z

<表1>

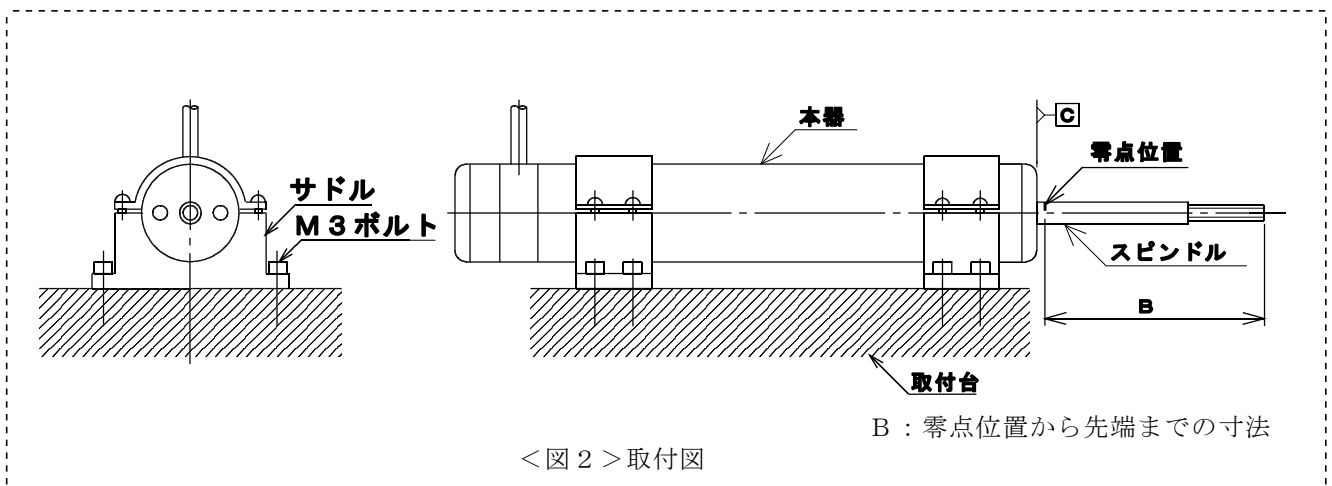


<図1>ケーブル接続仕様

●取付方法と取付上の注意

本器は<図1>に示す様に2アクチブゲージ法のブリッジ回路内にコイルをおき、このコイルの中にコアーを通し、コイルの軸方向に前後させ電気量(電圧)に変換して測定するインダクタンス式変換器です。

取付は<図2>に示す様に本器のサドルを利用し、M3(取付穴φ3.5)のボルト8本にて固定します。(※1)



<図2>取付図

本器の性能を発揮させるために次の点に留意して下さい。

- ①搬送波周波数により出力電圧および特性に影響を与えますので、搬送波周波数 5 kHz の増幅器を御使用下さい。また、必ず正弦波で御使用下さい。
- ②測定物の変位方向とスピンドル作動方向は一致させて下さい。
- ③スピンドルには注油しないで下さい。ゴミ等が付着してスピンドルの動きが悪くなる場合があります。
- ④取付台に固定する場合及び測定子を取付使用する場合、スピンドルに振りや曲げを与えない様注意して下さい。
- ⑤初期平衡度をとるときは<図2>の様に、スピンドルの零点位置をC面に合わせて下さい。零点位置から先端までの寸法Bは<表2>を参照して下さい。

(単位：mm)

形式名	B
9E08-D6- 5	60
9E08-D6- 10	60
9E08-D6- 20	70
9E08-D6- 50	100
9E08-D6-100	150

<表2>

※1. 取付方法など、詳しい説明が必要な方は弊社営業所まで御連絡下さい。

●使用環境と使用上の注意

1. 本器は防水構造ではありません。湿気や水のかかる場所で使用しないで下さい。
2. ケーブルは引っ張ったり、曲げたりしますと、断線する場合がありますので注意して下さい。また、ケーブルが動く場合は固定をして下さい。
3. 本器の接続ラインは誤動作を防止するため、ノイズの多いラインやACラインからの影響を受けないようにして下さい。
4. 温度補償範囲は

0 ~ 50℃ です。

●保守について

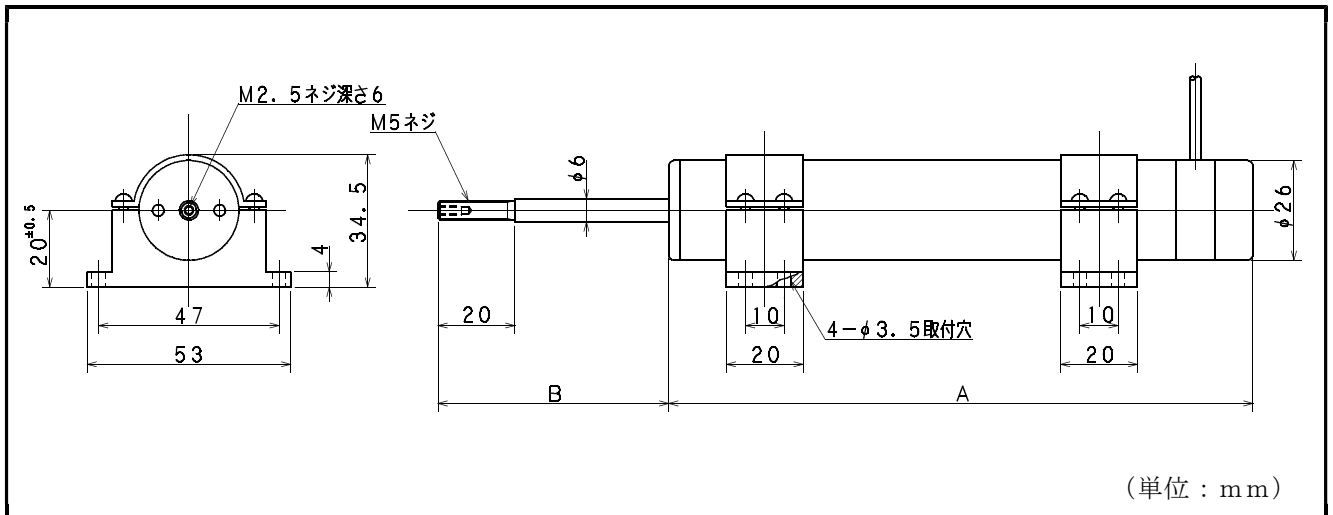
本器の品質を維持されるために、年一回の定期点検・校正（共に有償）を御受けされる事を御奨めします。

●保証について

本器は御買い上げ後、一年間の品質保証を行っています。正規の御使用（保証期間中）におきまして万一故障・欠陥等が発生しました場合は無償にて修理を致します。その場合には弊社営業所または御購入頂きました販売店まで御連絡を頂き、故障状況を御説明なされた上で現品を御送付して下さい。但し、お客様での誤使用・分解改造等の正規の御使用以外での場合は原則的に有償とさせていただきます。

また、許容範囲以上の負荷（荷重・モーメント）や電圧がかかり本来の機能が復元しない場合は修理不能の場合もございますので予め御承知おき下さい。

●寸法図



●寸法表 (単位：mm)

形式名	定格変位	A	B
9E08-D6- 5	± 5mm	152	60
9E08-D6- 10	± 10mm	172	60
9E08-D6- 20	± 20mm	232	70
9E08-D6- 50	± 50mm	352	100
9E08-D6-100	± 100mm	572	150

REV2003

仕様

TYPE	9 E 0 8 - D 6 形変位変換器
定格変位	$\pm 5 \sim \pm 100 \text{ mm}$
定格出力	公称 1.5 mV/V
直線性	$0.3\% \text{ R.O.}$
ヒステリシス	$0.3\% \text{ R.O.}$
繰り返し性	$0.2\% \text{ R.O.}$
許容印加電圧	2 V, 5 kHz 正弦波のみ
入力抵抗	160 Ω
出力抵抗	120 Ω
温度補償範囲	0 ~ 50 $^{\circ}\text{C}$
許容温度範囲	0 ~ 60 $^{\circ}\text{C}$
零点の温度特性	$0.02\% \text{ R.O. /}^{\circ}\text{C}$
ケーブル	$\phi 3 \text{ mm}$ 、4 芯シールドケーブル、5 m
先端コネクタ	PRC03-12A10-7M
その他	

- (1) 本書の内容の全部または、一部を無断で転載することは固くお断り致します。
(2) 本書の内容に関しては、将来予告なしに変更することがあります。

AND 株式会社 **エー・アンド・デイ**

本社 〒170-0013 東京都豊島区東池袋 3-23-14
(ダイハツ・ニッセイ池袋ビル5F)
TEL. 03-5391-6126 FAX. 03-5391-6129