

# 9 E 0 8 - D 4 形変位変換器

## 取扱説明書

当社の荷重変換器を御買い上げ頂きまして、誠に有り難うございます。ご使用前に必ず本書を御熟読頂き正しく御活用頂くようお願い申し上げます。

### ●ケーブルの接続方法

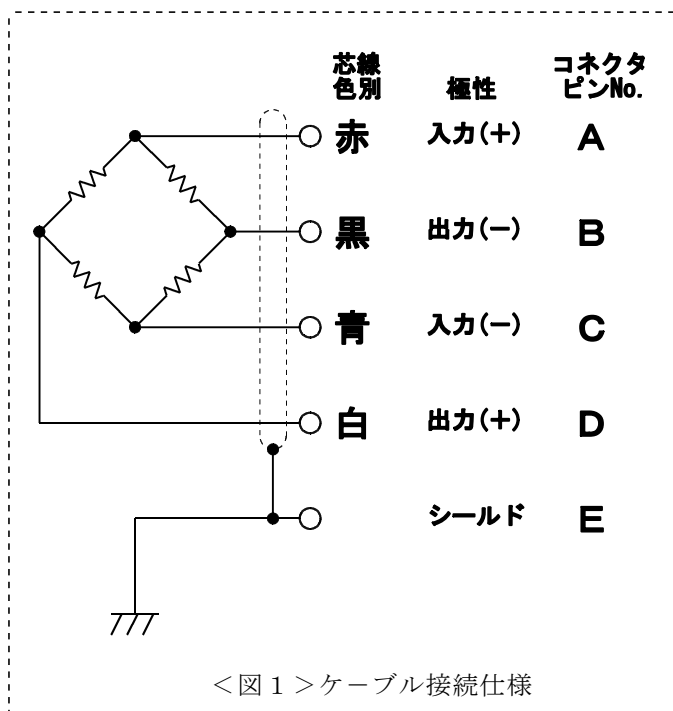
本器のケーブル接続仕様を<図1>に示します。

接続を間違えますと初期平衡度がとれなかったり、変位を測定した場合の出力電圧に誤差を生じますので御注意下さい。

### ●最大許容印加電圧

最大許容印加電圧 (AC/DC)	6 V
推奨使用印加電圧 (AC/DC)	3 V

<表1>



### ●取付方法と取付上の注意

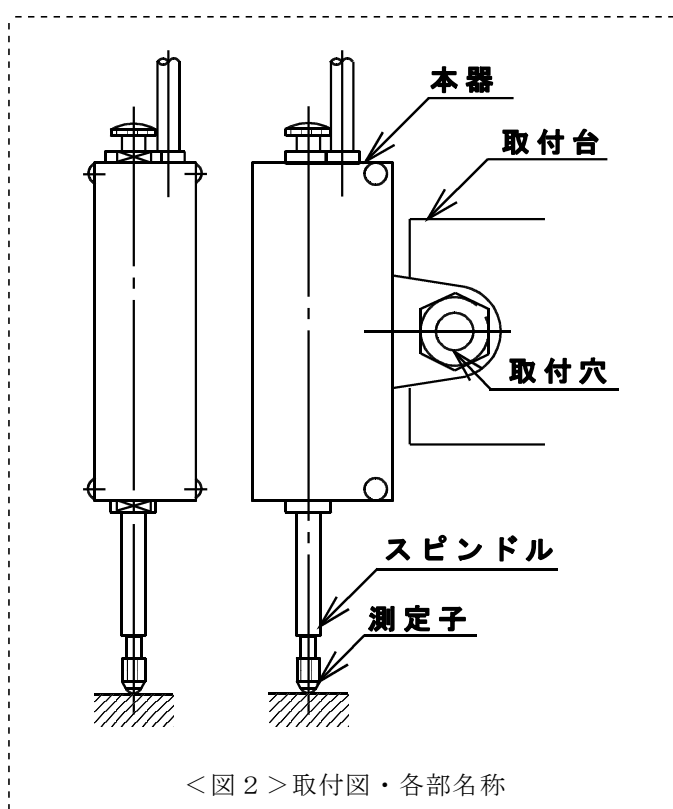
本器は、内部にひずみゲージを装着したカンチレバーが組み込まれています。

スピンドルの変位をコイルバネの変位に変換してカンチレバーに力を伝達し出力を検出する構造です。

取付は<図2>に示す様に取付穴を利用しM6（取付穴 φ6.5）のボルト1本で取付台に固定します。（※1）

本器の性能を発揮させるために次の点に留意して下さい。

- ①測定物の変位方向とスピンドル作動方向は一致させて下さい。
- ②スピンドルには注油しないで下さい。ゴミ等が付着してスピンドルの動きが悪くなる場合があります。
- ③スピンドルを押し込んだ状態（測定状態）から一気に放しますと、反力により破損する恐れがありますので御注意下さい。



- ④取付台に固定する場合及び測定子を測定箇所<sup>①</sup>の形状などにより交換して使用する場合、スピンドルに振りや曲げを与えない様に注意して下さい。
- ⑤スピンドルを押し込んだ状態（測定状態）から一気に放しますと、反力により破損する恐れがありますので御注意下さい。測定反力（始点、終点）は<表2>を参照して下さい。

形 式 名	始点反力	終点反力
9 E 0 8 - D 4 - 5	2 . 0 N	5 . 0 N
9 E 0 8 - D 4 - 1 0	2 . 0 N	5 . 0 N
9 E 0 8 - D 4 - 2 0	1 . 5 N	4 . 5 N
9 E 0 8 - D 4 - 3 0	1 . 0 N	4 . 0 N
9 E 0 8 - D 4 - 5 0	1 . 0 N	4 . 0 N

<表2>

※1. 取付方など、詳しい説明が必要な方は弊社営業所まで御連絡下さい。

●使用環境と使用上の注意

1. 本器は防水構造ではありません。湿気や水の掛かる場所で使用しないで下さい。
2. ケーブルは引っ張たり、曲げたりしますと、断線する場合がありますので注意して下さい。また、ケーブルが動く場合は固定をして下さい。
3. 本器の接続ラインは誤動作を防止するため、ノイズの多いラインやACラインからの影響を受けないようにして下さい。
4. 温度補償範囲は

0 ~ 50℃ です。

●保守について

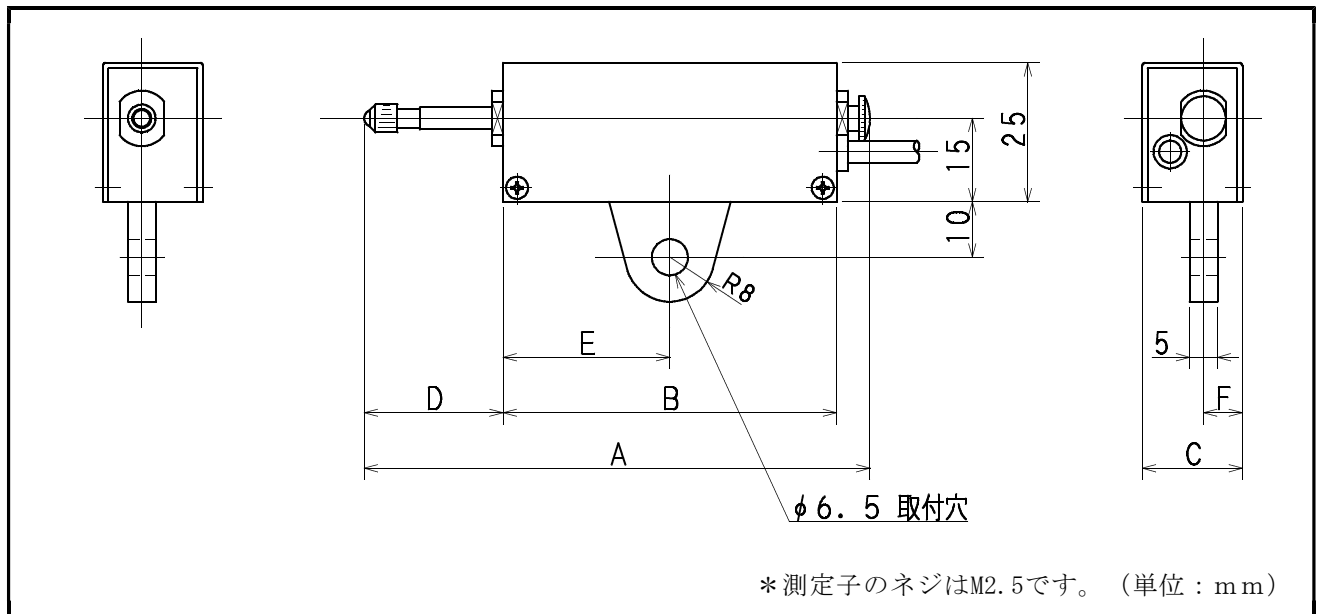
本器の品質を維持されるために、年一回の定期点検・校正（共に有償）を御受けされる事を御奨めします。

●保証について

本器は御買い上げ後、一年間の品質保証を行っています。正規の御使用（保証期間中）におきまして万一故障・欠陥等が発生しました場合は無償にて修理を致します。その場合には弊社営業所または御購入頂きました販売店まで御連絡を頂き、故障状況を御説明なされた上で現品を御送付して下さい。但し、お客様での誤使用・分解改造等の正規の御使用以外での場合は原則的に有償とさせていただきます。

また、許容範囲以上の負荷（荷重・モーメント）や電圧がかかり本来の機能が復元しない場合は修理不能の場合もございますので予め御承知おき下さい。

●寸法図



●寸法表 (単位：mm)

形式名	定格変位	A	B	C	D	E	F
9E08-D4- 5	5mm	67	45	22	18	20	11
9E08-D4-10	10mm	91	60	18	25	30	7
9E08-D4-20	20mm	101	60	18	35	30	7
9E08-D4-30	30mm	131	80	18	45	40	7
9E08-D4-50	50mm	171	100	18	65	50	7

REV2003

## 仕様

TYPE	9E08-D4形変位変換器
定格変位	5 ~ 50mm
定格出力	1.5 mV/V ± 1%
直線性	0.5% R.O.
ヒステリシス	0.5% R.O.
繰り返し性	0.3% R.O.
許容印加電圧	6V, 推奨3V
入力抵抗	120Ω
出力抵抗	120Ω
温度補償範囲	0 ~ 50℃
許容温度範囲	0 ~ 60℃
零点の温度特性	0.05% R.O./℃
出力の温度特性	0.08%/℃
ケーブル	φ4mm、4芯シールドケーブル、0.3m
先端コネクタ	PRC03-32A10-7F
その他	

- (1) 本書の内容の全部または、一部を無断で転載することは固くお断り致します。  
(2) 本書の内容に関しては、将来予告なしに変更することがあります。

**AND** 株式会社 **エー・アンド・デイ**

本社 〒170-0013 東京都豊島区東池袋 3-23-14  
(ダイハツ・ニッセイ池袋ビル5F)  
TEL. 03-5391-6126 FAX. 03-5391-6129