

9 E 0 7 - A 1 形加速度変換器

取扱説明書

当社の荷重変換器を御買い上げ頂きまして、誠に有り難うございます。ご使用前に必ず本書を御熟読頂き正しく御活用頂くようお願い申し上げます。

●ケーブルの接続方法

本器のケーブル接続仕様を<図1>に示します。

接続を間違えますと初期平衡度が取れなかったり振動／衝撃等計測時の出力電圧に誤差を生じますので御注意下さい。

●最大許容印加電圧

最大許容印加電圧 (AC/DC)	4 V
推奨使用印加電圧 (AC/DC)	3 V

<表1>

●取付方法と取付上の注意

本器は<図2>のように感度方向に矢印が彫刻してありますので、取り付けは矢印振と動する構造物の振動方向(測定する方向)が正しく合うように行って下さい。

また、取り付けには接着剤等を使用して下さい。

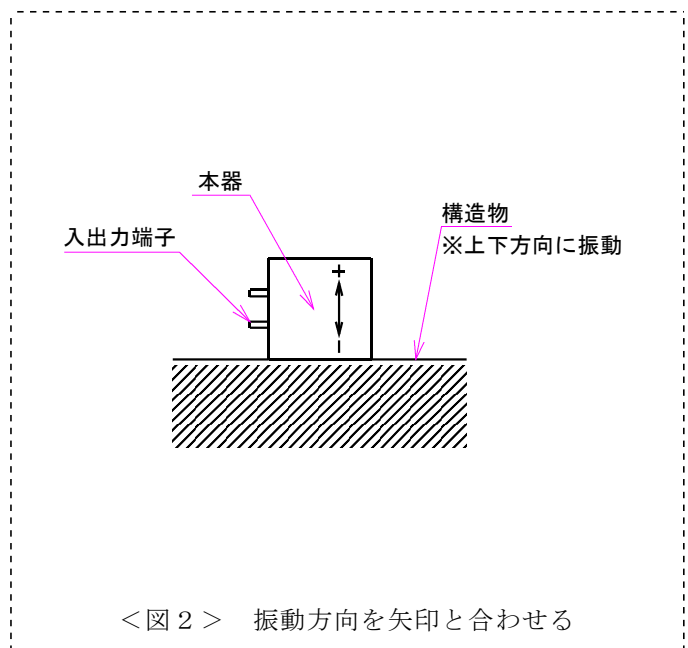
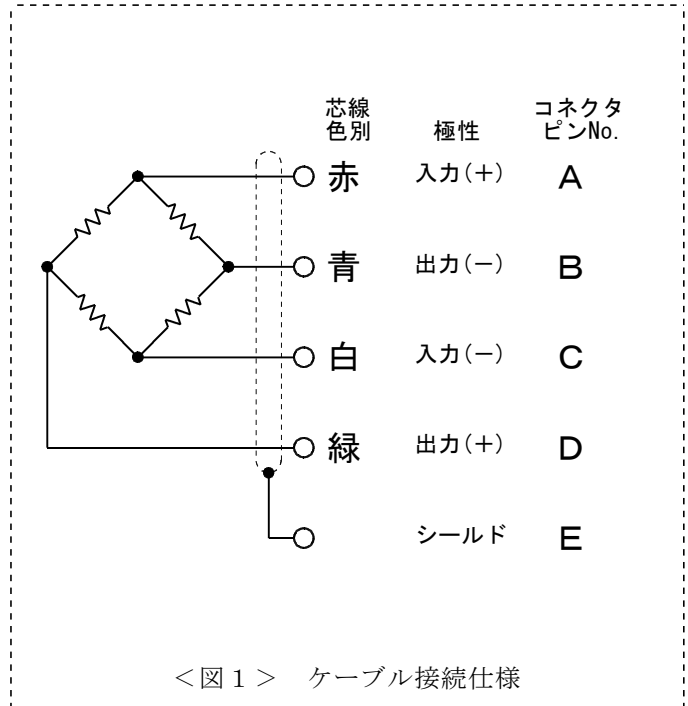
接着剤を使用した際の取り外しは、スパナで挟み真横に回して下さい。

構造物の振動測定で、測定対象以外の振動(例えば、駆動装置の振動など)を取り除きたい場合はゴム等を介して取り付けを行って下さい。

高い周波数測定の際はガタ等有りますと正しく出力されませんので、特に注意をして取り付けて下さい。

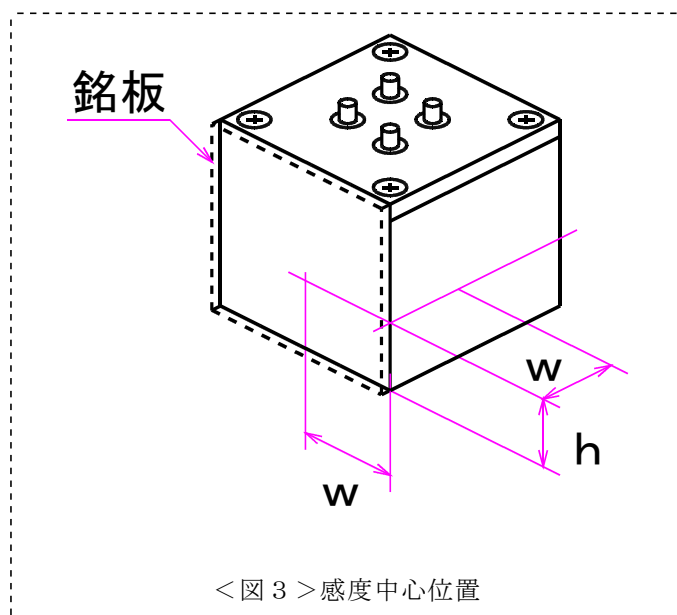
※1. 治具取付手順など、詳しい説明が必要な方は弊社営業所まで御連絡下さい。

※2. 本器の感度中心位置は<表2>および<図3>を参照して下さい。



定格容量	感度中心位置 (mm)	
	h	w
± 20m/s ²	7.2	8
± 50m/s ²	6	8
± 100m/s ²	6	8
± 200m/s ²	6	8

<表 2>



<図 3> 感度中心位置

●使用環境と使用上の注意

1. 本器は防水構造ではありません。湿気や水のかかる場所で使用しないで下さい。
2. ケーブルは強く引っ張ったり、曲げたりしますと、断線する場合がありますので注意して下さい。また、ケーブルが動く場合は固定をして下さい。
3. 許容温度範囲は
-10～60℃ です。
4. 本器の接続ラインは誤動作を防止するため、ノイズの多いラインやACラインからの影響を受けないようにして下さい。
5. 本器の低容量タイプは、落としたり／ぶつけたりしますと壊れる場合がありますので御使用时には注意が必要です。
6. 周波数特性は温度により影響を受けます。(※3)

※3. 詳しい説明が必要な方は弊社営業所まで連絡下さい。

●保守について

本器の品質を維持されるために、年に一回の定期点検・校正(共に有償)を御受けされる事を御奨めします。

本器には温度変化に対して粘性変化の少ないダンピングオイルを採用しておりますが、本器の構造／製作上の都合により粘性劣化によるオイル交換等は出来ませんので、予め御承知おき下さい。

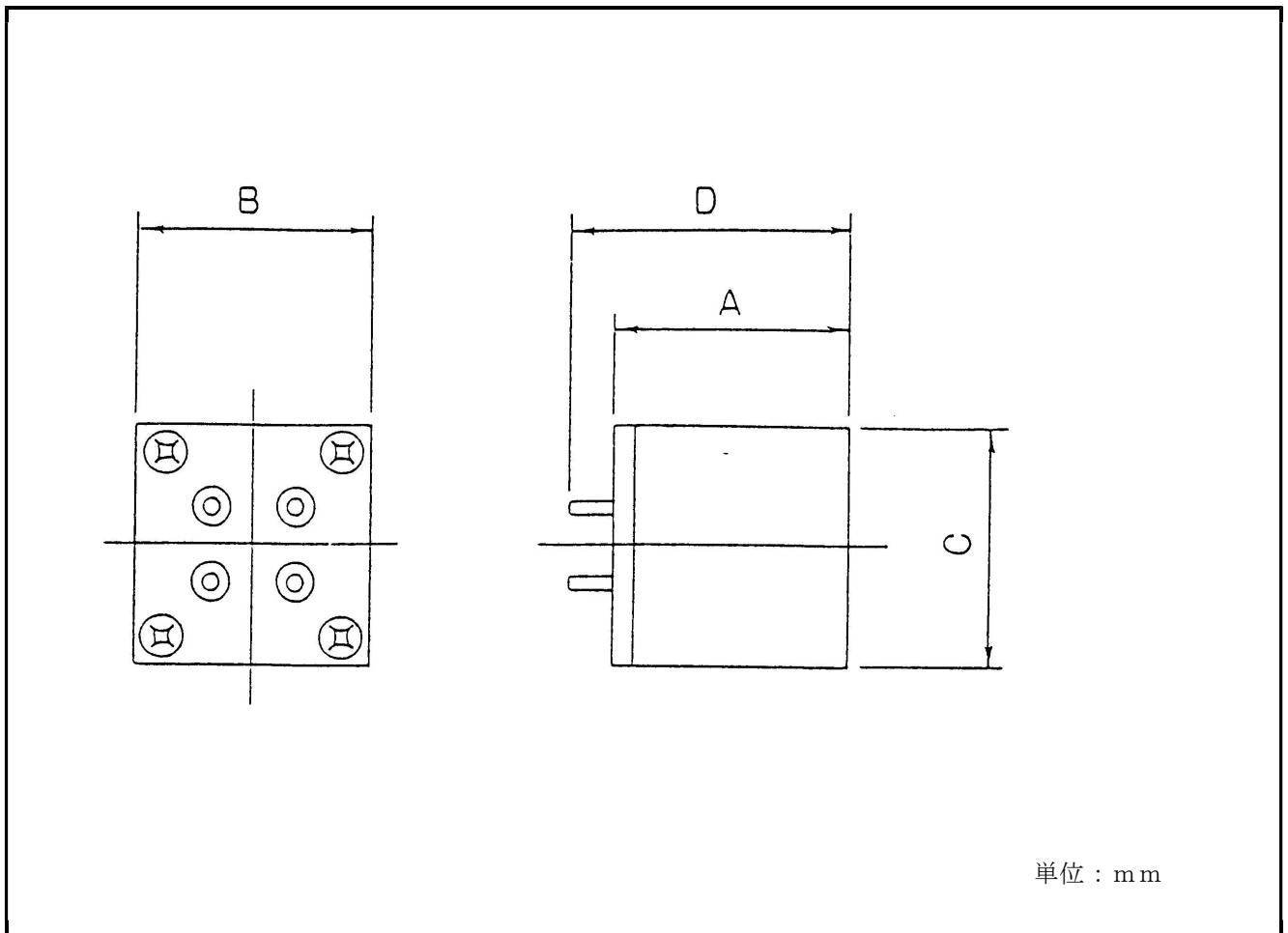
また、同様の理由で破損／内部断線した場合も修理は不可となっております。

●保証について

本器は御買い上げ後、一年間の品質保証を行っております。正規の御使用(保証期間中)におきまして万一故障・欠陥等が発生しました場合は無償にて修理を致します。その場合には弊社営業所または御購入頂きました販売店まで御連絡を頂き、故障状況を御説明なされた上で現品を御送付して下さい。但し、お客様での誤使用・分解改造等の正規の御使用以外での場合は原則的に有償とさせていただきます。

また、許容範囲以上の負荷(荷重・モーメント)や電圧がかかり本来の機能が復元しない場合は修理不能の場合もございますので予め御承知おき下さい。

●寸法図



●寸法表(単位：mm)

形式名	定格容量	A	B	C	D	固有振動数	応答周波数範囲
9E07-A1- 20M	$\pm 20\text{m/s}^2$	19	16	16	22	48Hz	0～ 30Hz
9E07-A1- 50M	$\pm 50\text{m/s}^2$	16	16	16	19	95Hz	0～ 60Hz
9E07-A1- 100M	$\pm 100\text{m/s}^2$	16	16	16	19	132Hz	0～ 85Hz
9E07-A1- 200M	$\pm 200\text{m/s}^2$	16	16	16	19	215Hz	0～ 140Hz

仕様

TYPE	9E07-A1形加速度変換器
定格容量	20m/s ² ~200m/s ²
許容過負荷	130%(定格容量に対し)
限界過負荷	200%(定格容量に対し)
定格出力	1.0mV/V(公称)
直線性	1.0%R.O.
ヒステリシス	1.0%R.O.
分解能	0.1%以上
ダンピング比	約0.7(at 20℃)
許容印加電圧	4V, 推奨3V
入力抵抗	120Ω
出力抵抗	120Ω
許容温度範囲	-10~60℃
零点の温度特性	0.1%R.O./℃
ケーブル	ビニール線, 0.6m
コネクタ(先端)	なし(先端ムキ出し)
その他	

- (1) 本書の内容の全部または、一部を無断で転載することは固くお断り致します。
 (2) 本書の内容に関しては、将来予告なしに変更することがあります。

AND 株式会社 **エー・アンド・デイ**

本社 〒170-0013 東京都豊島区東池袋 3-23-14
 (ダイハツ・ニッセイ池袋ビル5F)
 TEL. 03-5391-6126 FAX. 03-5391-6129