

# 9 E 0 5 - B 1 形トルク変換器

## 取扱説明書

当社の荷重変換器を御買い上げ頂きまして、誠に有り難うございます。ご使用前に必ず本書を御熟読頂き正しく御活用頂くようお願い申し上げます。

### ●ケーブルの接続方法

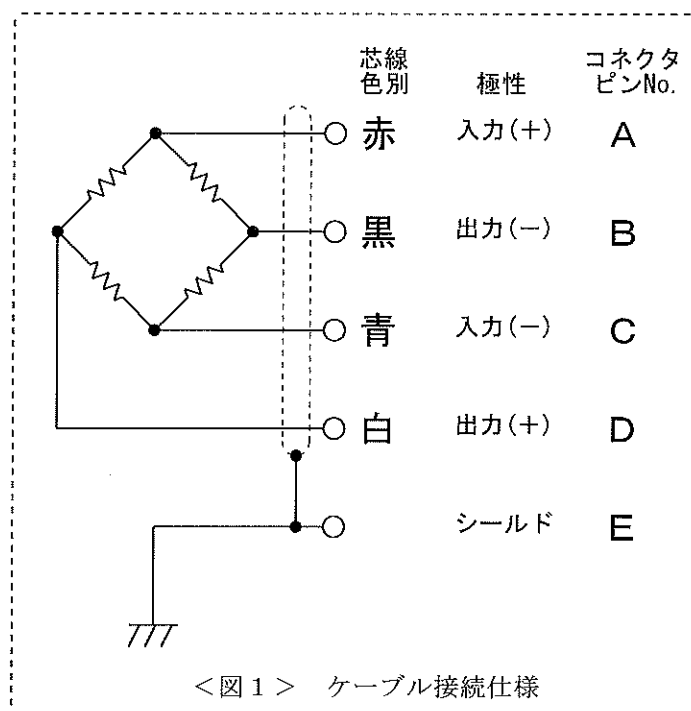
本器のケーブル接続仕様を<図1>に示します。

接続を間違えますと初期平衡度が取れなかったり、トルクを負荷した場合の出力電圧に誤差を生じますので御注意下さい。

### ●最大許容印加電圧

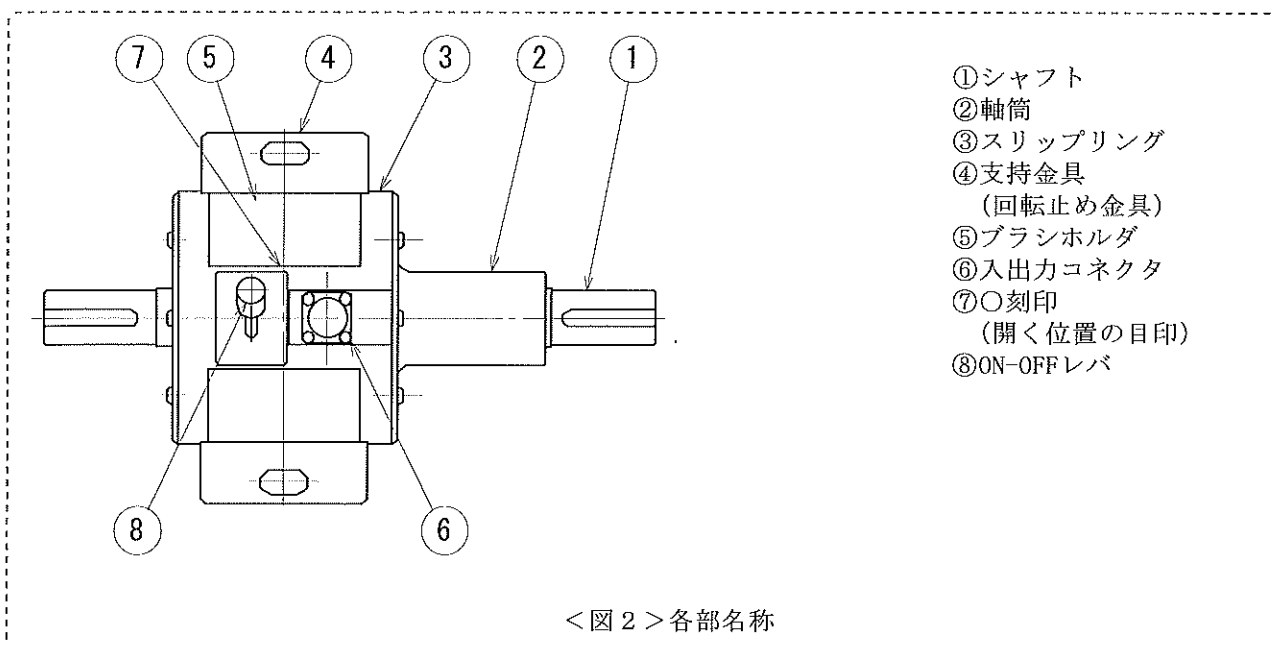
最大許容印加電圧 (AC/DC)	10 V
推奨使用印加電圧 (AC/DC)	8 V

<表1>



### ●各部名称

本器はひずみゲージが貼付けられたシャフト（回転軸）とスリップリングとを一つに組合わせて、シャフトに加わる捻れを電気信号に変換して出力する構造です。



● 取付方法と取付上の注意

- 1) 本器の取付は、相手側シャフト（駆動側及び伝達側シャフト）が基準になります。
- 2) 本器に曲げ荷重、軸荷重が加わらない様に設置して下さい。
- 3) 本器と相手側シャフトへの取付はカップリングを用いて平行キーにより固定します。  
キー溝公差は<表 2>をキー公差は<表 3>を参照して下さい。

定格容量(N・m)	5	10	20	50	100	200	500	1 k	2 k	5 k	10 k	20 k
t (mm)	$3^{+0.1}$	$3^{+0.1}$	$3^{+0.1}$	$4^{+0.2}$	$4^{+0.2}$	$5^{+0.2}$	$5^{+0.2}$	$7^{+0.2}$	$7^{+0.2}$	$8^{+0.2}$	$8^{+0.2}$	$11^{+0.2}$
b (mm)	$5^{-0.030}$	$5^{-0.030}$	$5^{-0.030}$	$7^{-0.036}$	$7^{-0.036}$	$10^{-0.036}$	$10^{-0.036}$	$18^{-0.043}$	$18^{-0.043}$	$24^{-0.052}$	$24^{-0.052}$	$32^{-0.062}$

<表 2> キー溝公差

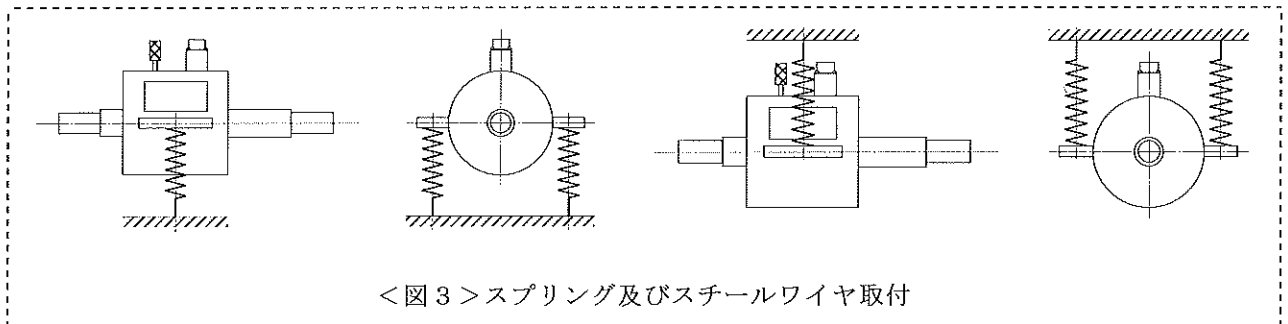
※JIS B1301

定格容量(N・m)	5	10	20	50	100	200	500	1 k	2 k	5 k	10 k	20 k
h (mm)	$5^{-0.030}$	$5^{-0.030}$	$5^{-0.030}$	$7^{-0.036}$	$7^{-0.036}$	$8^{-0.090}$	$8^{-0.090}$	$11^{-0.110}$	$11^{-0.110}$	$16^{-0.110}$	$16^{-0.110}$	$18^{-0.110}$
b (mm)	$5^{-0.030}$	$5^{-0.030}$	$5^{-0.030}$	$7^{-0.036}$	$7^{-0.036}$	$10^{-0.036}$	$10^{-0.036}$	$18^{-0.043}$	$18^{-0.043}$	$24^{-0.052}$	$24^{-0.052}$	$32^{-0.062}$

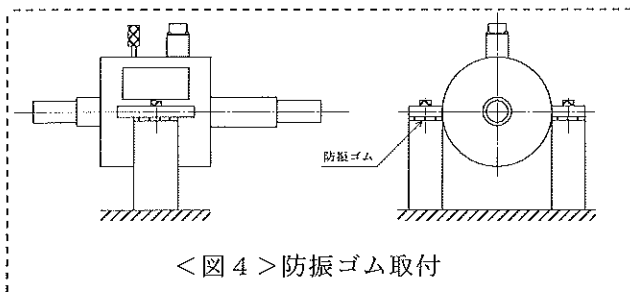
<表 3> キー公差

※JIS B1301

- 4) 本器を相手側シャフトに取付けたあと、<図 3>、<図 4>の様に本器自体が回転しない様に<図 2>の支持金具④を外部に固定します。



<図 3> スプリング及びスチールワイヤ取付



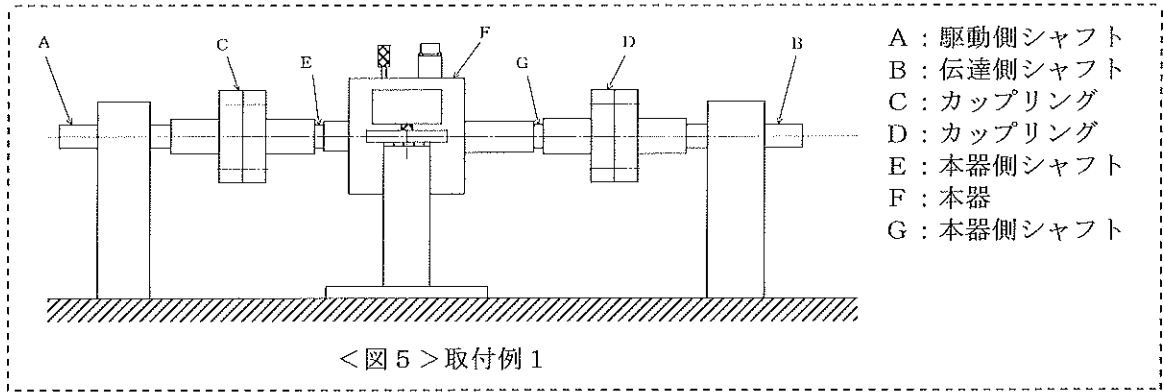
<図 4> 防振ゴム取付

上記の取付例は全て相手側シャフトを基準としていますので、<図 2>の支持金具④をきつく締めすぎると本器に無理な力が加わり、偏芯等で本器軸受けに不要な熱を発生させる原因となりますので、<図 3>及び<図 4>の様にできるだけクッション作用をもたせる取り付けとして下さい。

- 5) カップリングの使用法によって、本器の取付方法が変わりますが、相手側シャフトを基準に本器の取付支持部を設計してあります。従って、<図 2>の支持金具④と軸筒②が平行になっていないと、固定方法としては十分な強度がありませんので、プランマブロックとしての固定はできません。

標準的な取付例を<図 5>、<図 6>に示します。

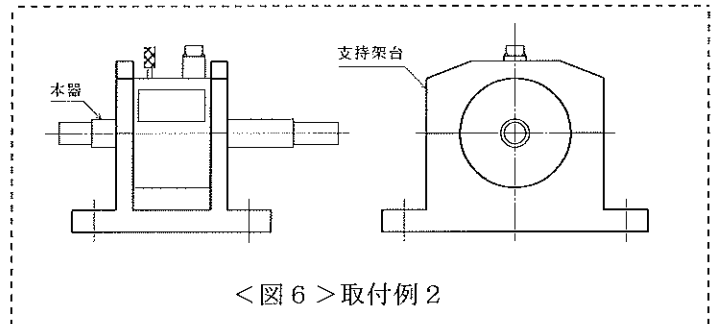
## 取付例 1



- 1) 本取付例は、相手側シャフトが基準になります。
- 2) 本器に曲げ荷重、軸荷重が加わらない様に設置して下さい。
- 3) 駆動側シャフトと伝達側シャフトの同軸度及び平行度は、 $2/100 \sim 3/100\text{mm}$ 以内に調整して下さい。
- 4) C、Dのカップリングは、基本的に固定カップリングを使用して下さい。

## 取付例 2

本器を固定しギヤ及びユニバーサルカップリング等を使用する場合、< 図 6 >の様な支持架台にて固定して下さい。その際< 図 2 >の支持金具④は取り外します。



※ 1. 治具取付手順など、詳しい説明が必要な方は弊社営業所まで御連絡下さい。

## ●回転方向

本器を伝達側から見た場合、反時計回りで出力電圧はプラスの極性になります。また時計回りでも使用可能です。

極性を入れ替える場合、< 図 1 >ケーブル接続仕様の入力端子 (A, C端子) 側で行います。

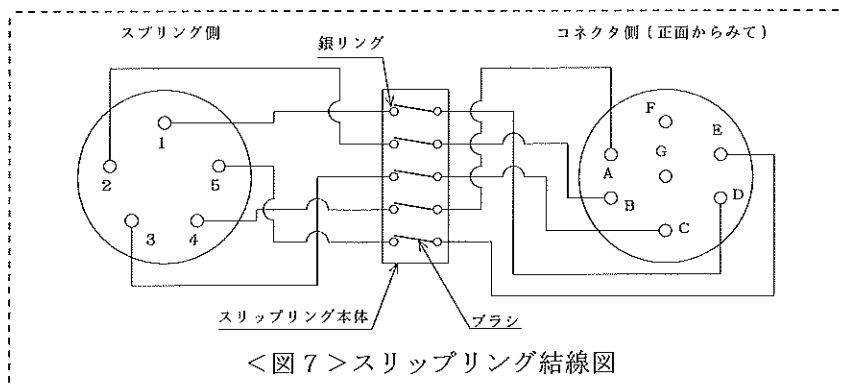
## ●回転子 (銀リング) と固定子 (ブラシ) とのON-OFF操作

< 図 1 >のON-OFFレバー⑧で、銀リングとブラシのスイッチ操作を行います。ON位置で測定状態になり電気信号が出力されます。

ON-OFFレバー操作は、回転している時に行ってもかまいませんが、回転していても測定しない時はOFF位置にして下さい。スリップリングの寿命 (※ 2) を大きく左右します。

ON-OFFレバー操作を行う場合、レバーを少し持ち上げ気味にスライドさせて下さい。

スリップリング結線は< 図 7 >を参照下さい。



※ 2. < 図 8 >回転子摩擦時間換算グラフを参照して下さい。

●ブラシと銀リングの清掃

長時間ご使用になると、ブラシが摩耗し摩耗粉が銀リングに付着してノイズが大きくなる場合がありますので、ブラシホルダを簡単に取外し摩耗粉を迅速に清掃出来る構造にしています。

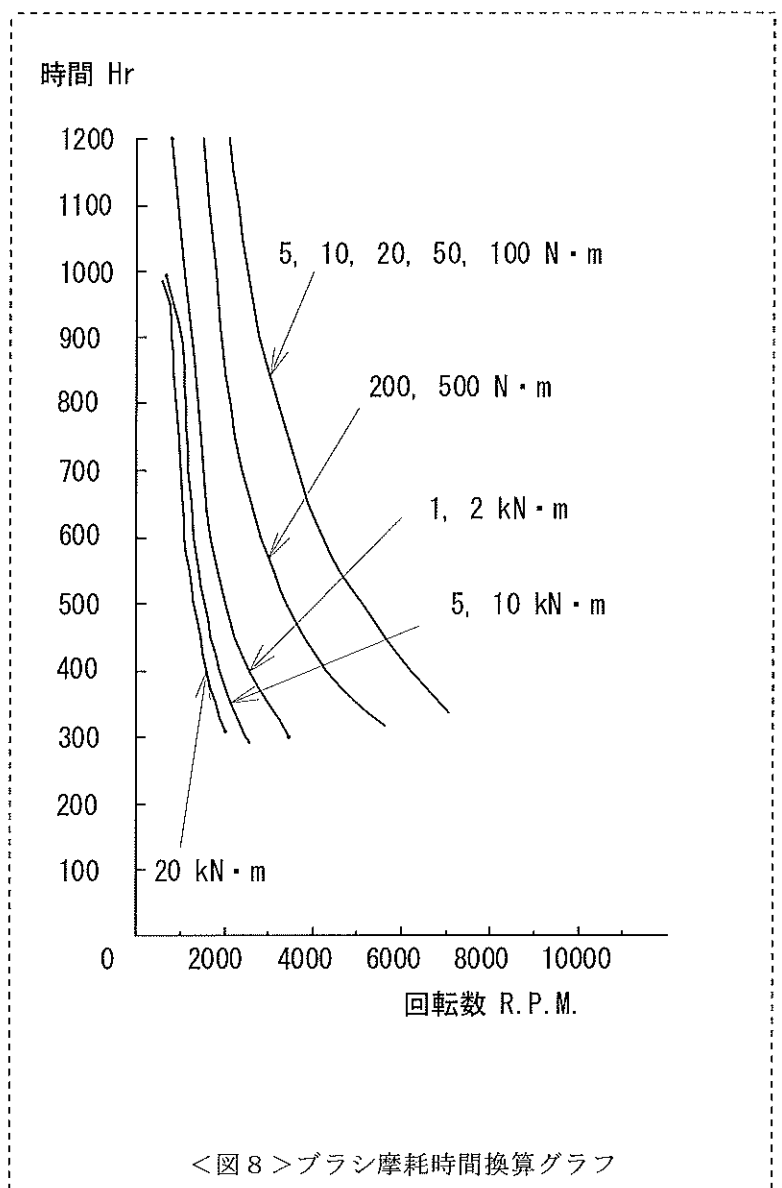
清掃手順は下記の通り行います。

- 1) <図 2>の支持金具④を外してください。
- 2) ブラシホルダ⑤の透明板を止めている四隅のM4ネジを緩めてください。
- 3) O刻印側からマイナスドライバ等を差し込み、ブラシホルダ⑤の透明板を外して下さい。
- 4) 差込式端子が外れますので、ブラシホルダを外してください。
- 5) 摩耗により各箇所にとまった粉末等の汚れを清掃してください。  
内部の銀リング面は、ブラシホルダを外して開いた所から行ってください。
- 6) 清掃後、差込式端子を案内にしてブラシホルダを正位置に装着してください。
- 7) M4ネジをしっかりと締め付けてください。ネジが緩むとノイズの原因となります。

●ブラシホルダの交換

- 1) ブラシの摩耗量は、周速に比例します。  
<図 8>より時間を積算してブラシの寿命を確認して下さい。
- 2) ブラシホルダの交換(※3)は、ブラシと銀リングの清掃手順の項と同じ手順で行い、新しいブラシを取り付けて下さい。

※3. 交換用ブラシホルダの入手方法など、詳しい説明が必要な方は弊社営業所まで御連絡下さい。



●形式名と諸仕様

定格容量(N・m)	5	10	20	50	100	200
回転部ねじり振動数(kHz)	14.0	14.0	14.0	4.0	4.8	2.5
回転部定格ねじり角(°)	0.212	0.146	0.281	0.225	0.825	0.470
慣性モーメント(kg・cm <sup>2</sup> )	0.615	0.615	0.615	0.715	0.725	4.925
回転ばね定数(kN・m/rad)	1.324	2.452	3.923	5.884	6.767	23.54
許容軸端荷重(N)	7.845	13.73	23.54	24.52	32.36	329.9

定格容量(N・m)	500	1 k	2 k	5 k	10 k	20 k
回転部ねじり振動数(kHz)	4.7	2.1	3.3	2.3	3.6	2.1
回転部定格ねじり角(°)	0.647	0.382	0.435	0.372	0.567	0.407
慣性モーメント(kg・cm <sup>2</sup> )	5.075	48.75	49.50	261.3	267.5	1170
回転ばね定数(kN・m/rad)	43.15	166.7	255.0	755.1	980.7	2769
許容軸端荷重(N)	142.2	196.1	382.5	755.1	1.520 k	1.961 k

●使用環境と使用上の注意

1. 長時間使わないで放置しておきますとスリップリング表面が酸化されますので、予備運転を行いスリップリング面の酸化膜を取り去ってからご使用下さい。
2. 本器は防水構造ではありません。湿気や水のかかる場所で使用しないで下さい。
3. 本器を腐食性雰囲気中で使用しないで下さい。
4. ケーブルは強く引っ張ったり、曲げたりしますと、断線する場合がありますので注意して下さい。また、ケーブルが動く場合は固定をして下さい。
5. 温度補償範囲は  
 $-10 \sim 60^{\circ}\text{C}$  です。
6. 本器の接続ラインは誤動作を防止するため、ノイズの多いラインやACラインからの影響を受けないようにして下さい。

●保守について

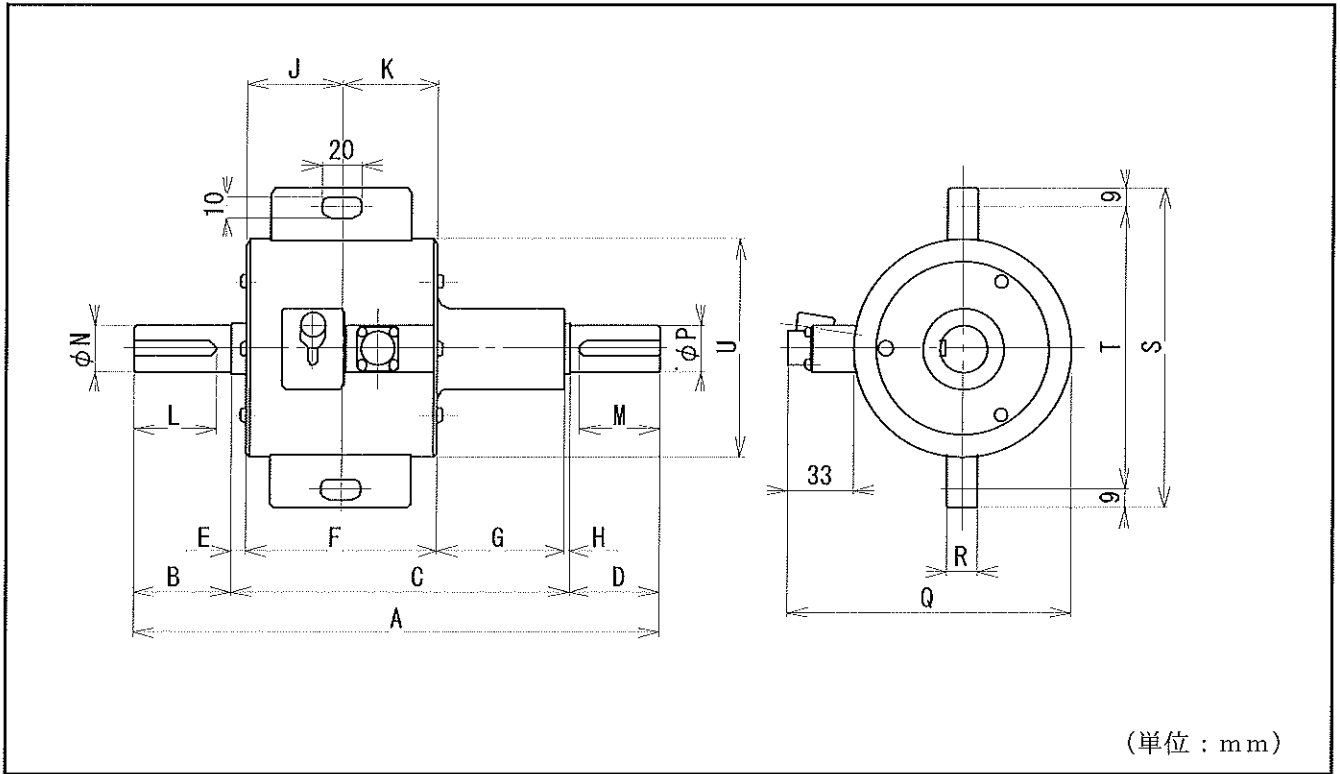
本器の品質を維持されるために、年一回の定期点検・校正（共に有償）を御受けられる事を御奨めします。

●保証について

本器は御買い上げ後、一年間の品質保証を行っています。正規の御使用(保証期間中)におきまして万一故障・欠陥等が発生しました場合は無償にて修理を致します。その場合には弊社営業所または御購入頂きました販売店まで御連絡を頂き、故障状況を御説明なされた上で現品を御送付して下さい。但し、お客様での誤使用・分解改造等の正規の御使用以外での場合は原則的に有償とさせていただきます。

また、許容範囲以上の負荷(荷重・モーメント)や電圧がかかり本来の機能が復元しない場合は修理不能の場合もございますので予め御承知おき下さい。

●寸法図



●寸法表 (単位 : mm)

形式名	定格容量	A	B	C	D	E	F	G	H	J	K	L M	N P	Q	R	S	T	U
9E05-B1- 5N	5 N・m	268	47	173	48	7	95	63	8	47	48	35	20	140	15	157	139	107
9E05-B1- 10N	10 N・m	268	47	173	48	7	95	63	8	47	48	35	20	140	15	157	139	107
9E05-B1- 20N	20 N・m	268	47	173	48	7	95	63	8	47	48	35	20	140	15	157	139	107
9E05-B1- 50N	50 N・m	260	48	167	45	7	95	63	2	47	48	40	23	140	15	157	139	107
9E05-B1-100N	100 N・m	260	48	167	45	7	95	63	2	47	48	40	23	140	15	157	139	107
9E05-B1-200N	200 N・m	300	65	175	60	7	105	63		52	53	50	38	140	15	157	139	107
9E05-B1-500N	500 N・m	300	65	175	60	7	105	63		52	53	50	38	140	15	157	139	107
9E05-B1- 1KN	1 kN・m	385	97	191	97	3	114	74		56	58	80	63	168	15	179	161	135
9E05-B1- 2KN	2 kN・m	385	97	191	97	3	114	74		56	58	80	63	168	15	179	161	135
9E05-B1- 5KN	5 kN・m	500	140	219	141	4	129	86		64	65	115	90	205	15	216	198	172
9E05-B1-10KN	10 kN・m	500	140	219	141	4	129	86		64	65	115	90	205	15	216	198	172
9E05-B1-20KN	20 kN・m	680	190	254	236	10	139	109		67.5	67.5	160	115	243	15	251	233	210

※N、P寸法はh7公差です。

## 仕 様

TYPE	9E05-B1形トルク変換器
定格容量	5 N・m ~ 20 kN・m
許容過負荷	120 %R. O. (定格容量に対し)
限界過負荷	150 %R. O. (定格容量に対し)
定格出力	5 N~20 N・m : 0.5m V/V ±1 % 50 N・m : 1m V/V ±1 % 100 N~20 kN・m : 1.5m V/V ±1 %
直線性	0.3 %R. O.
ヒステリシス	0.2 %R. O.
繰り返し性	0.2 %R. O.
許容印加電圧	10 V, 推奨8 V
入力抵抗	350 Ω
出力抵抗	350 Ω
温度補償範囲	-10 ~ +60 °C
許容温度範囲	-15 ~ +75 °C
零点の温度特性	0.01 %R. O. /°C
出力の温度特性	0.01 %/°C
先端コネクタ	PRC03-21A10-7F
その他	附属ケーブル L-A-5 (両端のコネクタはPRC03-12A10-7M)  ブラシ材質: 銀・グラファイト (Silver Graphite) リング材質: 二元素合金 (Ternary Alloy Silver Base)

- (1) 本書の内容の全部または、一部を無断で転載することは固くお断り致します。  
 (2) 本書の内容に関しては、将来予告なしに変更することがあります。

**AND** 株式会社 **エー・アンド・デイ**

本社 〒170-0013 東京都豊島区東池袋 3-23-14  
 (ダイハツ・ニッセイ池袋ビル5F)  
 TEL. 03-5391-6126 FAX. 03-5391-6129