

# 9 E O 2 - P 1 1 形 圧 力 変 換 器

## 取 扱 説 明 書

当社の荷重変換器を御買い上げ頂きまして、誠に有り難うございます。ご使用前に必ず本書を御熟読頂き正しく御活用頂くよう御願い申し上げます。

### ●ケーブルの接続方法

本器のケーブル接続仕様を<図1>に示します。

接続を間違えますと初期平衡が取れなかったり圧力を負荷した場合の出力電圧に誤差を生じますので御注意下さい。

### ●最大許容印加電圧

最大許容印加電圧 (AC/DC)	1 5 V
推奨使用印加電圧 (AC/DC)	1 0 V

<表1>

### ●取付方法と取付上の注意

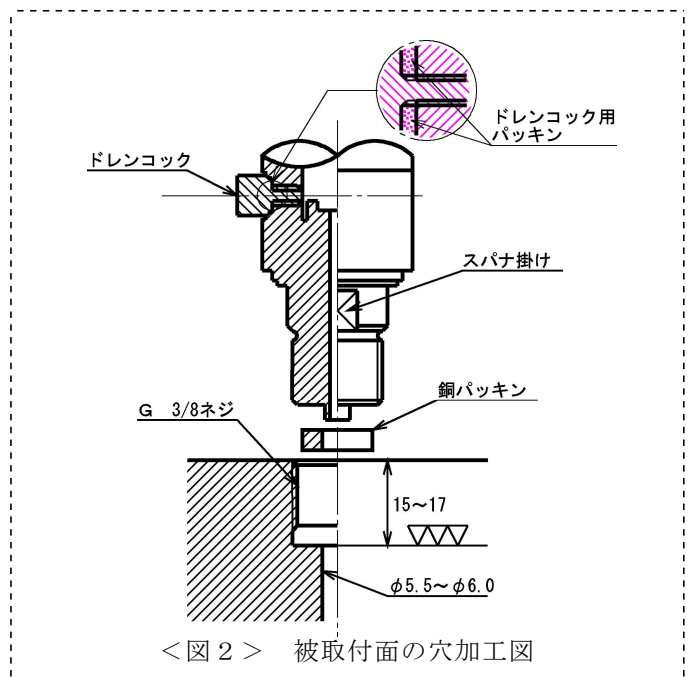
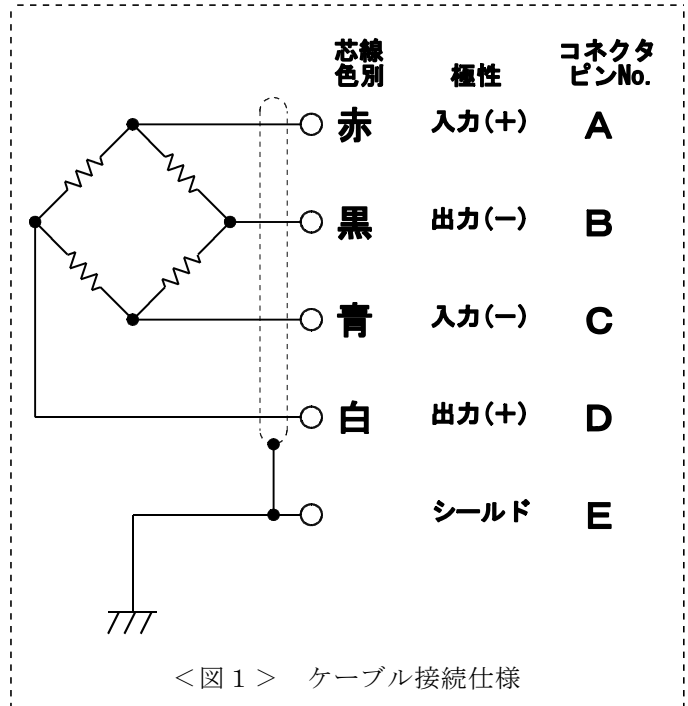
<図2>を参考(※1)にして被取付面に穴加工等を行って下さい。

簡易な方法としてパイプシール用テープ等(※1)をネジ部に巻いてシールする事も可能です。

本器取り付け時の締付トルクについては<表2>を参照して下さい。

許容トルク	6 0 N・m
推奨トルク	3 0 N・m

<表2> 締付トルク



変換器内部に空気が残っていると測定誤差が生じる原因になりますので、予め空気抜きのために被測定流体を内部に導入しておきます。空気抜きはドレンコックを外した状態で被測定流体側の圧力を徐々に上げて行い、ドレンコックのネジ穴から空気と被測定流体が出てくるのを確認します。その際、圧力が高いと被測定流体が噴き出て非常に危険ですので最初は出来るだけ低い圧力にして操作をして下さい。実際には完全に空気が抜けるまで数回この操作を繰り返します。

空気抜きが完了したらドレンコックを取り付け(※2)ますが、締め付けが不完全ですと圧力もれが生じ、場合によってはドレンコックが外れて吹き飛ばす事があり非常に危険ですので注意して下さい。

※1. 治具取付手順など、詳しい説明が必要な方は弊社営業所まで御連絡下さい。

※2. ドレンコックの推奨締め付けトルクは1N・mです。

#### ●使用環境と使用上の注意

1. 本器は防水構造ではありません。圧力導入部を除く本体・ケーブル／コネクタ部に湿気・水または油脂等が付着しないようにして下さい。
2. 本器の材質は圧力導入部／受感部共「SUS630」ですが、腐食性液体は使用しないで下さい。受感部は外部からは見えません。
3. ケーブルは引っ張ったり、曲げたりしますと、断線する場合がありますので注意して下さい。また、ケーブルが動く場合は固定をして下さい。
4. 温度補償範囲は

-10～60℃ です。

#### ●保守について

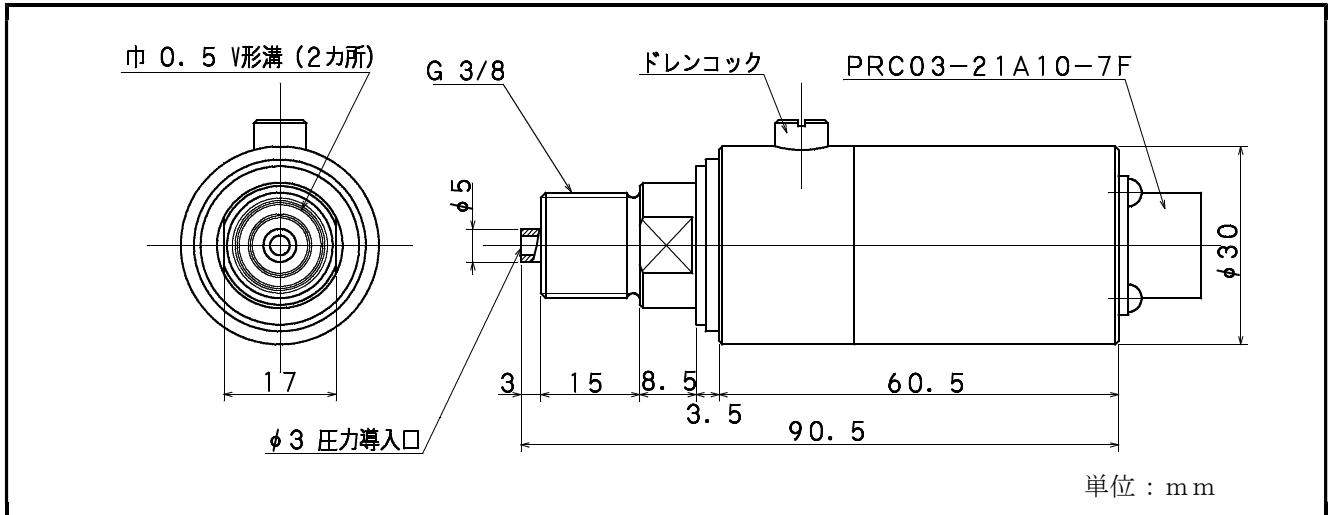
本器の品質を維持されるために、年に一回の定期点検・校正(共に有償)を御受けされる事を御奨めします。

#### ●保証について

本器は御買い上げ後、一年間の品質保証を行っています。正規の御使用(保証期間中)におきまして万一故障・欠陥等が発生しました場合は無償にて修理を致します。その場合には弊社営業所または御購入頂きました販売店まで御連絡を頂き、故障状況を御説明なされた上で現品を御送付して下さい。但し、お客様での誤使用・分解改造等の正規の御使用以外での場合は原則的に有償とさせていただきます。

また、許容範囲以上の負荷(荷重・モーメント)や電圧がかかり本来の機能が復元しない場合は修理不能の場合もございますので予め御承知おき下さい。

● 寸法図



REV2003

## 仕様

TYPE	9E02-P11形圧力変換器
定格容量	1～50MPa
許容過負荷	120% (定格容量に対し)
限界過負荷	150% (定格容量に対し)
定格出力	1.5 mV/V ± 1% (1MPa) 2.0 mV/V ± 1% (2～50MPa)
直線性	0.5% R. O. (1MPa) 0.3% R. O. (2～50MPa)
ヒステリシス	0.5% R. O. (1MPa) 0.3% R. O. (2～50MPa)
繰り返し性	0.3% R. O. (1MPa) 0.2% R. O. (2～50MPa)
許容印加電圧	15V, 推奨10V
入力抵抗	350Ω
出力抵抗	350Ω
温度補償範囲	-10～60℃
許容温度範囲	-20～80℃
零点の温度特性	0.03% R. O. /℃ (1MPa) 0.02% R. O. /℃ (2～50MPa)
出力の温度特性	0.05%/℃
ケーブル	φ6mm, 4芯シールドケーブル, 0.3m
先端コネクタ	PRC03-32A10-7F
その他	附属品 ①ケーブル L-A-5 (両端のコネクタはPRC03-12A10-7M) ②銅パッキン(×2) ③ドレンコック用パッキン(×2)

- (1) 本書の内容の全部または、一部を無断で転載することは固くお断り致します。  
(2) 本書の内容に関しては、将来予告なしに変更することがあります。

**AND** 株式会社 **エー・アンド・デイ**

本社 〒170-0013 東京都豊島区東池袋 3-23-14  
(ダイハツ・ニッセイ池袋ビル5F)  
TEL. 03-5391-6126 FAX. 03-5391-6129