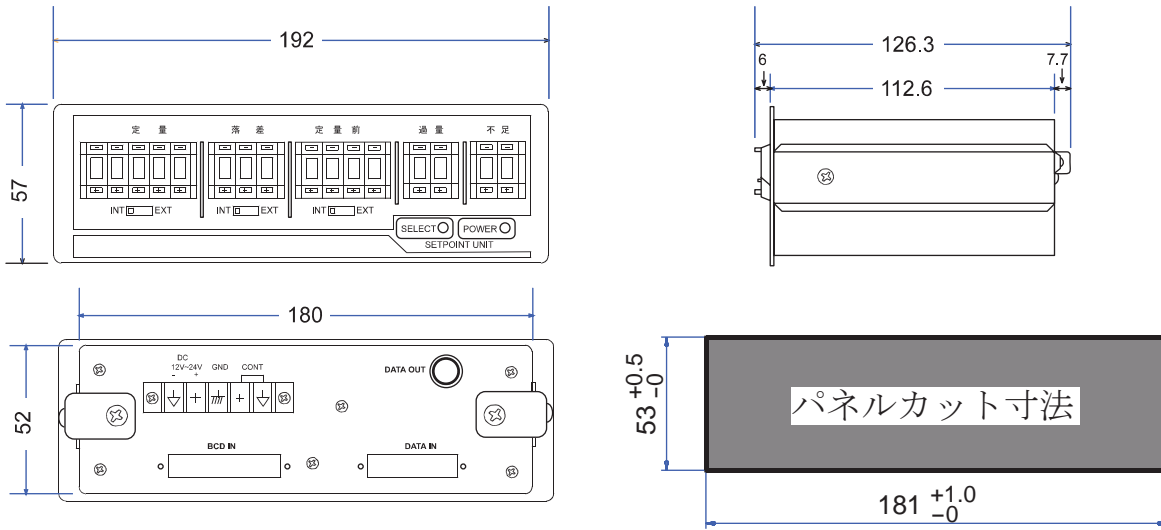
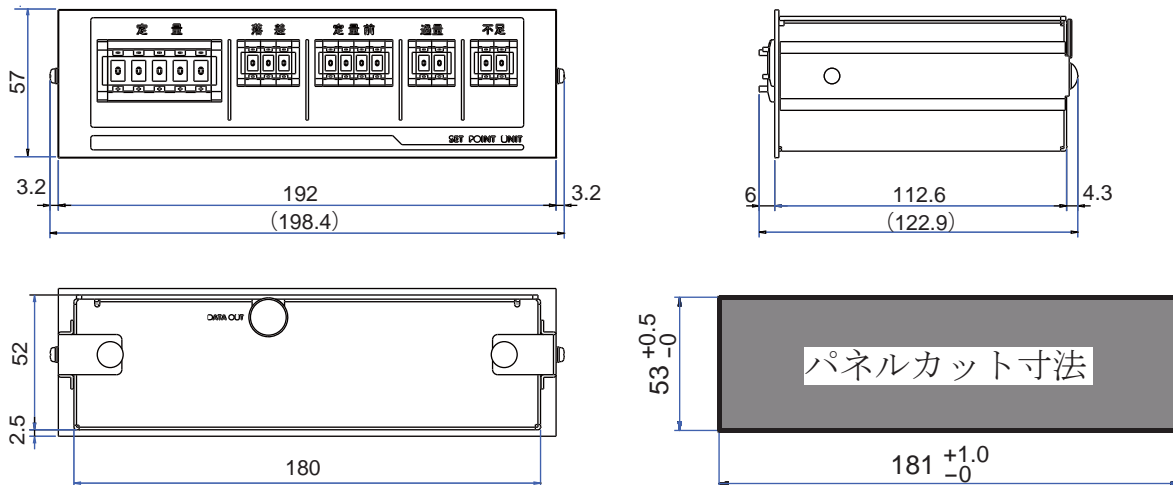


# AD4401-05 と AD4401-06 の相違点

OP-05 外形寸法 (単位 mm)



OP-06 外形寸法 (単位 mm)



- 1、OP-05 と OP-06 は寸法上ほぼ同等で、パネルカット寸法については全く同じです。  
計装盤に設置されている OP-05 を OP-06 に簡単に入れ替える事ができます。
- 2、OP-05 は外部より BCD にて設定値を入力できますが OP-06 はできません。
- 3、OP-05 は AD4401 に OP-05 を複数台直列接続できますが OP-06 は AD4401 に 1 台のみの接続になります。
- 4、OP-05 は外部からの BCD 入力及び複数台接続する場合は外部電源が必要ですが (AD4401 に OP-05 を 1 台のみ接続する場合は外部電源は必要ありません) OP-06 は外部電源は必要ありません。