

類別：機械器具 18 血圧検査又は脈波検査用器具 管理医療機器  
 一般的名称：自動電子血圧計（JMDNコード 16173000）  
**エー・アンド・デイ デジタル血圧計 UA-1020**

**【禁忌・禁止】**

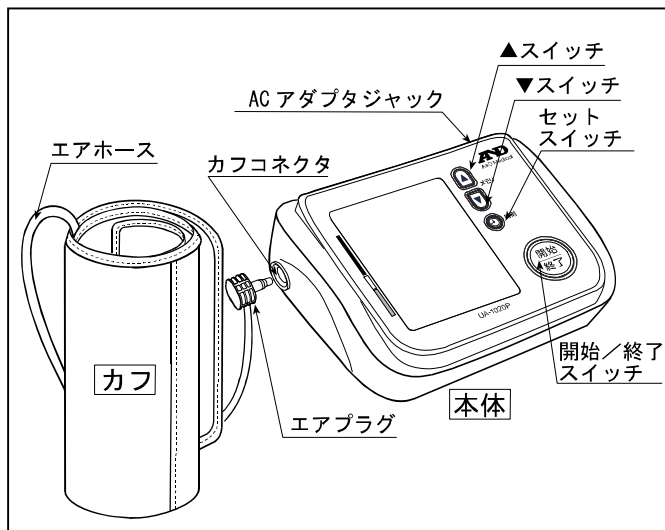
＜使用方法＞

（血圧計を適正にご使用頂くための注意事項です。）

- ・測定結果の自己判断、治療はしないでください。医師の指示に従ってください。[病気が悪化することがあります。]
- ・病院内の麻酔ガスなど可燃性ガスの近くで使用しないでください。[引火の可能性ががあります。]
- ・病院内の高圧酸素室や酸素テント内など高濃度酸素下では使用しないでください。[発火の可能性ががあります。]

**【形状・構造及び原理等】**

（1）各部の名前 UA-1020P



**標準付属品**

|                |    |
|----------------|----|
| 取扱説明書（保証書付き）   | 1冊 |
| 収納ケース          | 1個 |
| モニタ用単3形アルカリ乾電池 | 4個 |
| 添付文書           | 1枚 |
| カフ（消耗品）        | 1個 |
| 血圧管理手帳         | 1冊 |

（2）体に接触する部分の原材料

カフ：ナイロン  
 エアホース：PVC

（3）本体寸法及び重量

寸法：140（幅）×60（高さ）×105（奥行き）mm  
 質量：約285g（乾電池除く）

（4）電氣的定格

電源：DC6V（単3形乾電池4個）  
 AC100V（別売品ACアダプタ使用時）  
 電撃保護：内部電源機器 BF形装着部（単3形乾電池4個）  
 クラスII BF形装着部（別売品ACアダプタ使用時）

（5）作動・動作原理

カフ圧力を最高血圧以上に加圧後、徐々に減圧すると、カフ内圧力に心拍に同期した脈動現象が現れます。この脈動は、出始めは小さく、減圧に従い大きくなり、やがて最大振幅を示した後、再び小さくなる山型のパターンになります。オシロメトリック方式の血圧計は、この脈動分の振幅波形情報をマイクロコンピュータで解析して最高血圧及び最低血圧を決定しています。

（6）品目仕様等

|        |   |
|--------|---|
| 測定方式   | : オシロメトリック方式  |
| 圧力測定範囲 | : 0~280mmHg   |
| 脈拍測定範囲 | : 40~180拍/分   |
| 精度     | : 圧力 ±3mmHg 以内<br>脈拍 読み取り数値の±5%以内                                     |
| 機能     | : 平均値表示、圧力表示バー、<br>血圧レベル表示、メモリ 90回、<br>不規則脈波検出（IHB）、<br>体動検出、カフゆる巻き検出 |
| 測定可能腕周 | : 約17~32cm  |
| 動作温湿度  | : +10~+40℃、30~85%RH、800~1060hPa                                       |
| 保存温湿度  | : -20~+60℃、30~95%RH、700~1060hPa                                       |

**EMC 適合** 本製品は EMC 規格 IEC60601-1-2:2007 に適合しています。

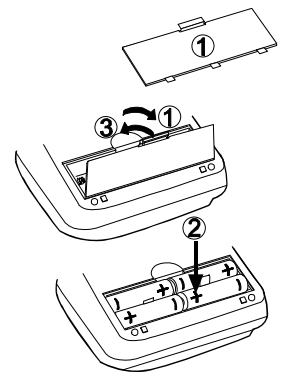
**【使用目的又は効果】**

使用者の自己血圧管理を目的として、最高血圧・最低血圧、脈拍数を測定して表示します。

**【使用方法等】**

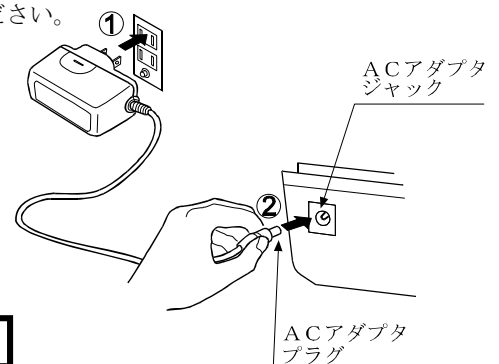
（1）乾電池の入れ方

1. 電池ブタを矢印の方向に引き上げ、外してください。
2. 新しい単3形乾電池4個を ⊕ ⊖ の表示に合わせて入れてください。
3. 電池ブタを矢印の方向にすべらせて押さえ「カチッ」と音がするまで閉めてください。



（2）ACアダプタ（別売り）の使い方

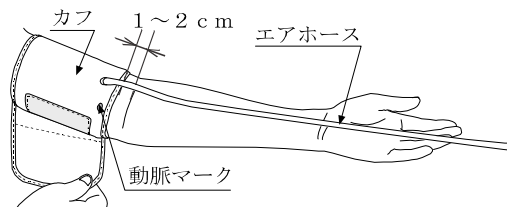
1. ACアダプタを電源コンセントに差し込んでください。
2. ACアダプタプラグをACアダプタジャックに差し込んでください。



取扱説明書を必ず参照してください。

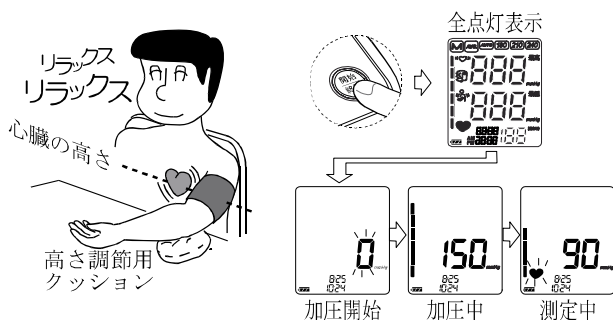
### (3) カフの巻き方

1. 動脈マークが手のひら側にくるようにカフの向きを合わせます。血圧をより正しく測定するために、着衣の袖をまくり上げ素肌に直接巻いてください。厚手の着衣は脱いでからカフを巻いてください。
2. ひじ関節をまげたときにできるすじから1~2cm上に巻いてください。また、エアホースが中指の延長線上にくるようにしてください。
3. カフと上腕の間に隙間のないようにカフの端を手前に引きながら上腕に巻き付けてください。

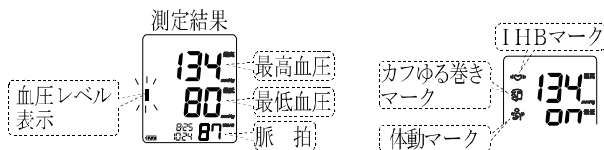


### (4) 血圧測定方法

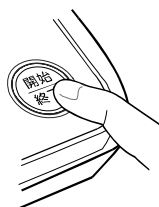
1. カフのエアプラグを本体にしっかり差し込んでください。
2. 正しい姿勢で座り、カフを心臓の高さと同じにしてください。
3. リラックスして「開始/終了」スイッチを押してください。全点灯表示のあと、自動的に加圧を開始し測定を行います。



4. 測定が終了すると測定結果と血圧レベル(※1)を表示し、自動的にカフに残った空気を排気します。加圧中にカフゆるの巻きを検出した場合 カフゆるの巻きマーク(※2)、測定中に不規則な脈が含まれていた場合 IHBマーク(※3)、体動を検出した場合 体動マーク(※4)を表示します。



5. 測定を途中で中止したい場合、「開始/終了」スイッチを押すと測定を中止することができます。
6. 測定結果を確認したら「開始/終了」スイッチを押して電源を切ってください。電源を切り忘れても、約1分で自動的に電源が切れます。



(※1~4) …取扱説明書を参照してください。


### 【使用上の注意】




＜使用注意＞(次の患者には慎重に適用すること)


- ・手首に重度の血行障害のある人は必ず医師と相談のうえ使用してください。体調不良をおこすおそれがあります。
- ・傷など未治癒の手首にカフを巻かないでください。

- ・点滴や輸血を行っている手首にカフを巻かないでください。怪我や事故をおこすおそれがあります。

### ＜重要な基本的注意＞

- ・正確な測定をするために背すじを伸ばして姿勢よく座ってください。カフの高さが心臓の高さと同じになるようにしてください。リラックスして安静にしてください。身体を動かしたり、おしゃべりをしないでください。運動や入浴後は数十分安静にしてから測定してください。
- ・カフの巻き方の注意  
正しく巻かないと測定できない場合があります。衣類の上から巻くと測定誤差の原因になります。
- ・途中で測定を中止したい場合  
「開始/終了」スイッチを押すと止まります。
- ・本機は電源を切り忘れても約1分で自動的に電源が切れるオートパワーオフ機能を備えています。
- ・表示部に  マークが点滅した場合は、乾電池を4個同時に新しいものとお取替えください。

| 電池残量マーク   |                                     |
|---|-------------------------------------|
|  | 電池は十分残っています。                        |
|  | 電池が残り少なくなっています。                     |
|  | 表示が点滅する場合は、電池が消耗しています。乾電池を交換してください。 |

※電池が完全に消耗すると、 マークは表示されません。

- ・直射日光が長時間当たる場所では使用しないでください。
- ・傾斜、振動、衝撃などのない場所でご使用ください。
- ・他の医療用具や器具と接続しないでください。事故のおそれがあります。

### 【保管方法及び有効期間等】

#### (1) 保管方法

高温・高湿・直射日光は避けてください。また、ホコリの多いところも避けてください。長期間(約1ヶ月)使用しない場合は、乾電池を取り出してください。

#### (2) 耐用期間

5年もしくは3万回のいずれか早く達した方とする。(自己認証による) ※消耗品は除く。

### 【保守・点検に係る事項】

#### ＜使用者による保守点検事項＞

- ・しばらく使用しなかったときには、使用前に必ず作動すること(電源が入る、加圧するなど)を確認してからご使用ください。
- ・汚れていたり濡れていないかを確認してください。汚れはぬるま湯か石けん水を含ませた布で拭いてください。シンナー、ベンジン、アルコール等の溶剤を使用しないでください。

### 【製造販売業者及び製造業者の氏名又は名称等】

#### 製造販売業者

名称 : 株式会社エー・アンド・デイ  
住所 : 〒364-8585 埼玉県北本市朝日 1-243  
電話 : 0120-514-016