

類 別：機械器具 18 血圧検査又は脈波検査用器具 管理医療機器  
一般名称：自動電子血圧計（JMDNコード 16173000）  
エー・アンド・デイ デジタル血圧計 UB-351

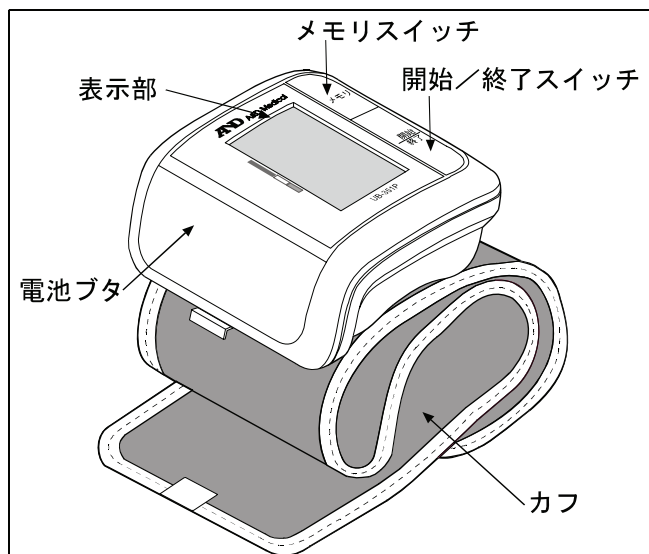
**【禁忌・禁止】**

（血圧計を適正にご使用頂くための注意事項です。）

- ・ 手首に重度の血行障害のある人は必ず医師と相談のうえ使用してください。体調不良をおこすおそれがあります。
- ・ 測定結果の自己判断、治療はしないでください。医師の指示にしたがってください。
- ・ 傷など未治癒の手首にカフを巻かないでください。
- ・ 点滴や輸血を行っている手首にカフを巻かないでください。怪我や事故をおこすおそれがあります。
- ・ 病院内の麻酔ガスなど可燃性ガスの近くで使用しないでください。引火の可能性があります。
- ・ 病院内の高圧酸素室や酸素テント内など高濃度酸素下では使用しないでください。発火の可能性があります。

**\*【形状・構造及び原理等】**

（1）各部の名前 UB-351



**標準付属品**

取扱説明書（保証書付き）	1冊
収納ケース	1個
単4形アルカリ乾電池	2個
添付文書	1枚

**（2）本体寸法及び重量**

寸法 : 64（幅）×68（高さ）×72（奥行）mm  
質量 : 約102g（乾電池除く）

**（3）電気的定格**

電 源 : DC3V（単4形乾電池 2個）  
電撃保護 : 内部電源機器B形

**（4）作動・動作原理**

カフ圧力を徐々に加圧すると、カフ内圧力に心拍に同期した脈動現象が現れます。この脈動の出始めは小さく、加圧に従い大きくなり、やがて最大振幅を示した後、再び小さくなる山型のパターンになります。オシロメトリック方式の血圧計は、この脈動分の振幅波形情報をマイクロコンピュータで解析して最高血圧及び最低血圧を決定しています。

**EMC適合**

本製品はEMC規格 IEC60601-1-2:2007 に適合しています。

**【使用目的、効能又は効果】**

使用者の自己血圧管理を目的として、最高血圧・最低血圧、脈拍数を測定して表示します。

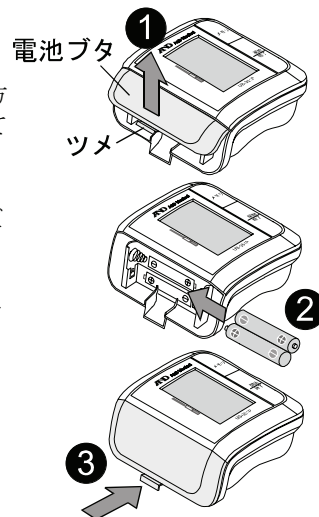
**\*【品目仕様等】**

測定方式	: オシロメトリック方式
血圧測定範囲	: 0~280 mmHg
脈拍測定範囲	: 40~180 拍/分
精度	: 圧力 ±3 mmHg 以内 脈拍 読み取り数値の±5%以内
機能	: 圧力表示バー、血圧レベル表示、 メモリ 90回、不規則脈波検出（IHB）、 平均値表示
測定可能手首周	: 約13.5~21.5 cm
動作温湿度	: +10~+40℃、30~85%RH
保存温湿度	: -10~+60℃、30~95%RH

**【操作方法・使用方法等】**

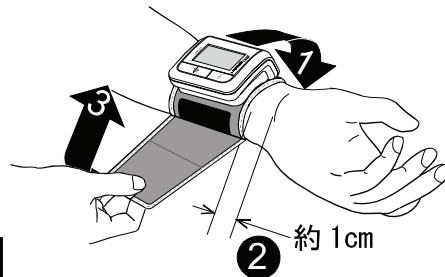
**（1）乾電池の入れ方**

1. 電池ブタのツメを矢印の方向へ押し上げながら開けてください。
2. 新しい乾電池2個を⊕⊖の表示に合わせ入れてください。
3. 電池ブタを矢印の方向に押し、「カチッ」と音がするまで閉めてください。



**（2）カフの巻き方**

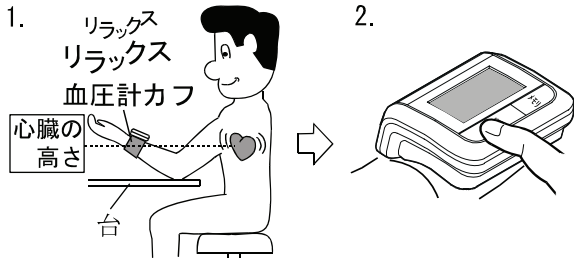
1. 左手の手のひら側に血圧計の表示部がくるようカフを着けてください。
2. カフを手首のすじから約1cm離してください。
3. カフをピッタリと手首に巻いてください。



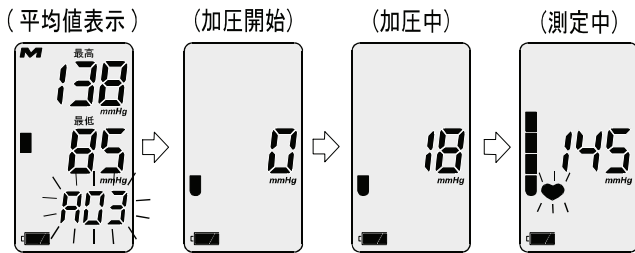
取扱説明書を必ず参照してください

### (3) 血圧測定方法

- 正しい姿勢で座り、カフを心臓の高さと同じにしてください。
- リラックスして、[開始/終了]スイッチを一度押してください。

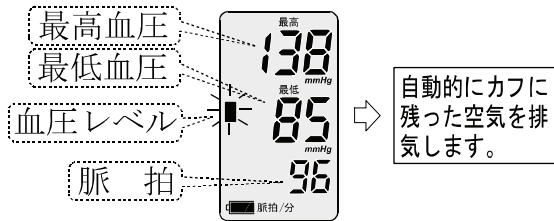


電源が入り、平均値(※1)を表示したあと、自動的に加圧を開始し、測定を行います。



#### 3. 測定値表示

測定が終了すると測定結果と血圧レベル(※2)を表示し、自動的にカフに残っている空気を排気します。



#### 4. 測定終了

測定結果を確認したら、[開始/終了]スイッチを押して電源を切ってください。

本機は電源を切り忘れた場合でも約3分で自動的に電源が切れるオートパワーオフ機能を備えています。

(※1、※2)・・・取扱説明書を参照してください。

### 【使用上の注意】

- 正確な値を測定するために、手首のカフの高さが心臓の高さと同じになるようにしてください。
- リラックスして安静にして測定してください。
- 身体を動かしたり、おしゃべりをしないでください。
- 運動や入浴後は数十分してから測定してください。
- カフは正しく巻かないと測定できない場合があります。また、衣類の上から巻くと測定誤差の原因になります。
- 途中で測定を中止したい場合はもう一度[開始/終了]スイッチを押すと止まります。
- 本機は万が一電源を切り忘れても約3分後自動的に電源が切れるオートパワーオフ機能を備えております。
- 表示部に マークが点滅した場合は、乾電池を2個同時に新しいものと交換してください。

マーク	表示の条件	対処の仕方
	電池の残量を表示します。	—
	電池は十分残っています。	そのままお使いください。
	表示が点滅する場合は、電池が消耗しています。	乾電池を2個同時に新しいものと交換してください。

- 直射日光が長時間当たる場所では使用しないでください。
- ほこり、塩分、イオウ分などを含んだ空気のない場所で使用ください。
- 傾斜、振動、衝撃などのない場所でご使用ください。
- 携帯電話など電磁波を発生する機器を近づけないでください。誤動作する可能性があります。
- 血圧測定以外の目的では、使用しないでください。分解や修理・改造を行わないでください。発火したり、故障や事故をおこすおそれがあります。
- 他の医療用具や器具と接続しないでください。事故のおそれがあります。

### 【貯蔵・保管方法及び使用期間等】

#### (1) 貯蔵方法

高温・高湿・直射日光は避けてください。また、ホコリの多い所も避けてください。  
長期間(約1ヶ月)使用しない場合は、乾電池を取り出してください。

#### (2) 使用期限

5年もしくは3万回のいずれか早く達した方とする。

### 【保守・点検に係る事項】

- しばらく使用しなかったときには、使用前に必ず作動すること(電源が入る、加圧するなど)を確認してからご使用ください。
- 汚れていたり濡れていないかを確認してください。汚れはぬるま湯か石けん水を含ませた布を固くしぼって拭いてください。シンナー、ベンジン、アルコール等の溶剤を使用しないでください。

### 【包装】

1台/箱

### 【製造販売業者及び製造業者の名称及び住所等】

#### 製造販売業者

名称：株式会社エー・アンド・デイ

住所：〒364-8585 埼玉県北本市朝日 1-243

電話：0120-514-016

#### 製造業者

名称：愛安德電子(深圳)有限公司

A&D ELECTRONICS (SHEN ZHEN) CO., LTD.

中華人民共和國