

機械器具（18）血圧検査又は脈波検査用器具
管理医療機器 自動電子血圧計（JMDNコード：16173000）

エー・アンド・デイ デジタル血圧計 UA-1200BLE

【禁忌・禁止】

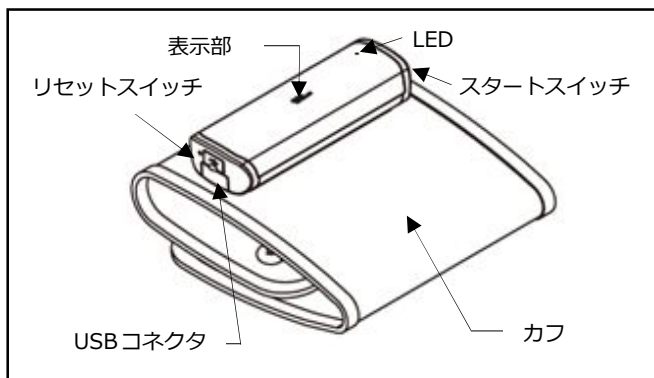
<使用方法>

（血圧計を適正にご使用頂くための注意事項です。）

- ・ 測定結果の自己判断、治療はしないでください。医師の指示に従ってください。[病気が悪化することがあります。]
- ・ 病院内の麻酔ガスなど可燃性ガスの近くで使用しないでください。[引火の可能性があります。]
- ・ 病院内の高圧酸素室や酸素テント内など高濃度酸素下では使用しないでください。[発火の可能性があります。]

【形状・構造及び原理等】

（1）各部の名前 UA-1200BLE



標準付属品

取扱説明書（保証書付き）	1冊
添付文書	1枚
充電ケーブル（マイクロUSBケーブル）	1本
血圧管理手帳	1冊

（2）体に接触する部分の原材料

カフ：ナイロン

（3）本体寸法及び重量

寸法	：44(幅)×26(奥行き)×126(高さ)mm
重量	：約220g

（4）電氣的定格

電源	：DC3.7V（リチウムイオン電池使用時）
電撃保護	：内部電源機器 BF形

（5）作動・動作原理

カフ内圧力を徐々に増加すると、カフ内圧力に心拍に同期した脈動現象が現れます。この脈動の出始めは小さく、加圧に従い大きくなり、やがて最大振幅を示した後、再び小さくなる山型のパターンになります。オシロメトリック法の血圧計は、この脈動分の波形情報をマイクロコンピュータで解析して収縮期血圧及び拡張期血圧を決定しています。

（6）品目仕様等

測定方式	：オシロメトリック方式
圧力測定範囲	：0～299mmHg
脈拍測定範囲	：40～180拍/分
精度	：圧力 ±3mmHg以内(カフ内圧力表示の誤差) ：脈拍 読み取り数値の±5%以内
測定可能腕周	：22～42cm、
動作温湿度	：+10～+40℃、15～85%RH、800～1060hPa
保存温湿度	：-20～+60℃、10～95%RH、700～1060hPa

本製品は JIST1115:2005（非観血式電子血圧計）及び EMC規格IEC60601-1-2：2014に適合しています。

【使用目的又は効果】

健康管理のために収縮期血圧及び拡張期血圧を非観血的に測定すること。

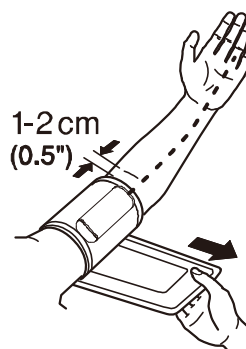
【使用方法等】

（1）リチウムイオン電池の充電方法

1. USBコネクタのカバーを外してください。
 2. 充電ケーブルを接続してください。
 3. 充電中は、LEDが赤く点灯します。
 4. 充電が終了すると、赤いLEDが消えます。
 5. 充電が終了したら、充電ケーブルを抜いてください。
- ※ 充電中は測定できません。

（2）カフの巻き方

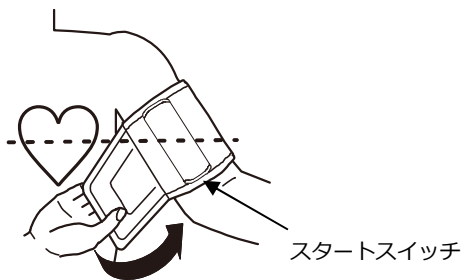
1. 血圧をより正しく測定するために、着衣の袖をまくり上げ素肌に直接巻いてください。厚手の着衣は脱いでからカフを巻いてください。
2. ひじ関節を曲げたときにできるすじから1～2cm上に巻いてください。また、スタートスイッチが中指の延長線上にくるようにしてください。
3. カフと上腕の間に指が1～2本入るすき間ができるようにカフの端を引きながら上腕に巻き付けてください。



取扱説明書を必ずご参照ください。

(3) 血圧の測定方法

- 正しい姿勢で座り、カフを心臓の高さと同じにしてください。



- リラックスして「スタートスイッチ」を押してください。
- 表示部に A&D のロゴが 1 秒間点灯し、ユーザー選択画面に変わります。
- スタートスイッチをもう一度押し、ユーザー番号を選択します。スタートスイッチを押す度に選択のユーザー番号を切り替えてください。



- ユーザー番号選択の 3 秒後に自動的に加圧を開始し、測定を行います。



- 測定が終了すると測定結果を表示し、自動的にカフに残った空気を排気します。
- 測定を途中で中止したい場合、いつでも「スタートスイッチ」を押すと測定を中止することができます。
- 測定結果を確認したら「スタートスイッチ」を押して電源を切ってください。電源を切り忘れても、自動的に電源が切れます。

【使用上の注意】

<使用注意> (次の患者には慎重に適用してください)

- 腕に重度の血行障害のある人は必ず医師と相談のうえ使用してください。[体調不良をおこすおそれがあります。]
- 傷など未治癒の腕にカフを巻かないでください。[症状が悪化する可能性があります。]
- 点滴や輸血を行っている腕にカフを巻かないでください。[怪我や事故をおこすおそれがあります。]
- 糖尿病、肝臓病、動脈硬化、高血圧症等で末梢循環障害のある場合は血圧値に差が出る場合があります。また測定部位の血流が少ない場合、血管音が非常に小さい場合、不整脈のある場合、血管雑音が多い場合は、使用前に医師に相談してください。[測定値に誤差が生じたり、測定できない可能性があります。]
- 降圧剤を使用の方は、薬の効果が切れたときに血圧が高くなる場合があります。

<重要な基本的注意>

- 正確な値を測定するために背すじを伸ばして姿勢よく座ってください。カフの高さが心臓の高さと同じになるようにしてく

ださい。

- リラックスして安静にしてください。
- 身体を動かしたり、おしゃべりをしないでください。
- 運動や入浴後は数十分してから測定してください。
- カフの巻き方の注意
正しく巻かないと測定できない場合があります。衣類の上から巻くと測定誤差の原因になります
- 途中で測定を中止したい場合
もう一度「スタートスイッチ」を押すと止まります。
- 本機は万が一電源を切り忘れても約 1 分で自動的に電源が切れるオートパワーオフ機能を備えております。
- 表示部に マークが点滅した場合は、充電してください。

電池残量マーク	
	表示が点滅する場合は、電池が消耗しています。充電してください。

- 直射日光が長時間当たる場所では使用しないでください。
- ほこり、塩分、イオウ分などを含んだ空気のない場所でご使用ください。
- 傾斜、振動、衝撃などのない場所でご使用ください。
- 他の医療用具や器具と接続しないでください。事故のおそれがあります。
- 電磁波を発生する機器を近づけないでください。誤作動の恐れがあります。
- 本機は、測定値が 299mmHg を超えると、エラー表示し自動的に急速排気を行い、異常加圧の危険を回避します。

【保管方法及び有効期間等】

(1) 保管方法

高温・高湿・直射日光は避けてください。また、ホコリの多いところも避けてください。

(2) 耐用期間

5 年もしくは 3 万回のいずれか早く達した方とする。
(自己認証による) ※消耗部品は除く。

【保守・点検に係る事項】

<使用者による保守点検事項>

- しばらく使用しなかったときには、使用前に必ず作動すること(電源が入る、加圧するなど)を確認してからご使用ください。
- 汚れていたり濡れていないかを確認してください。汚れは水や中性洗剤をしみこませた布を固く絞って拭いてください。シンナー、ベンジン、アルコール等の溶剤を使用しないでください。
- 本製品にはリチウムイオン充電電池が内蔵されています。本製品を廃棄する際は、お住まいの地方自治体の条例に従い廃棄してください。詳細は各地方自治体にお問い合わせください。

【製造販売業者及び製造業者の氏名又は名称等】

製造販売業者

名称：株式会社イー・アンド・デイ

住所：〒364-8585 埼玉県北本市朝日 1-243

電話：0120-514-016