

SN-FP シリーズ

パレット一体型デジタル台はかり
(防爆)

取扱説明書(総合取説)

SN-1200KFP

SN-1200KFP-K

AND 株式会社 **エー・アンド・デイ**

注意事項の表記方法



この表記は、誤った取り扱いをすると、人が死亡または重傷を負う可能性が想定される内容を示します。



この表記は、誤った取り扱いをすると、人が傷害を負ったり、物的損害の発生が想定される内容を示します。

注意 正しく使用するための注意点の記述です。

お知らせ 機器を操作するのに役立つ情報の記述です。



感電のおそれがある箇所です。絶対に手を触れないでください。



保護用接地端子を示します。



操作上の禁止事項を示します。

ご注意

- (1) 本書の一部または全部を無断転載することは固くお断りします。
- (2) 本書の内容については将来予告なしに変更することがあります。
- (3) 本書の内容は万全を期して作成しておりますが、ご不審な点や誤り、記載もれなどお気づきの点がありましたらご連絡ください。
- (4) 当社では、本機の運用を理由とする損失、損失利益等の請求については、(3) 項にかかわらずいかなる責任も負いかねますのでご了承ください。

©2018 株式会社 エー・アンド・デイ
株式会社エー・アンド・デイの許可なく複製・改変などを行なうことはできません。



目次

1. 概要	2
2. 梱包内容	4
3. 据付、設置	5
3.1. 設置に関する注意事項.....	5
3.1.1 設置に関する場所.....	5
3.1.2 電源や配線について.....	5
3.2. 計量台の構成.....	6
3.3. 計量台の据付、移動.....	7
3.3.1 据付手順.....	7
3.3.2 計量台の移動.....	7
3.4. 指示計の設置.....	8
4. 基本的な使用方法と注意事項.....	9
4.1. 設置に関する注意事項.....	9
4.1.1 フロントパネルの各部名称と機能.....	9
4.2. 基本的な操作.....	9
4.3. 使用上の注意.....	10
5. 仕様	11
5.1. 仕様一覧.....	11
5.2. 外形寸法図.....	12
6. 結線	13
6.1. 結線概要.....	13
6.2. 指示計の結線.....	14
6.3. 和算箱の結線.....	14
6.4. 耐圧パッキン式配線引込器具.....	15
7. 使用地域一覧.....	16



1. 概要

概要及び特長は、次の通りです。

- S N - F Pシリーズは、以下の機種があります。

機種名	検定	目量 (最小表示)	計量台積載面
SN-1200KFP	無し	0.5kg	1100mm×1100mm
SN-1200KFP-K	有り		

使用地域の制限	検定付きの計量器は使用できる地域が決められています。銘板に記載されている使用地域内でご使用ください。(使用可能な地域は、銘板に記載されている重力加速度の使用範囲と本書に記載の {7. 使用地域一覧} で確認してください。)
定期検査	検定品を商取引・証明に使用する場合は2年毎に定期検査を受けることが法律で義務付けられています。
はかりの校正	検定付きのはかりの校正 (キャリブレーション) はお客様ご自身では行えません。お買い求めの販売店にご相談ください。

- S N - F Pシリーズは、I E C (国際電気標準会議) 国際規格に対応した下記製品を組み合わせた防爆台秤です。各製品は、防爆構造電気機械器具として「社団法人 産業安全技術協会」の型式検定に合格しています。

名称	規格名	防爆構造規格	検定合格番号
指示計	AD-4403FP	Exd II BT5X (*)	第TC13526号
ロードセル	LCM17K500E	Exd II BT4	第TC19283号
和算箱	AD-4386-4	Exd II BT4	第TC13430号

(*) E x d II B T 5 X : 末尾の“X”は、条件付きで危険場所内での使用が可能であることを意味しています。

キー操作部のキーシート裏側のネジが錠締めできない構造となっているため、キーシート裏側のネジを緩めないことが条件になっています。保守やキーシートの交換の際、皿ネジは緩めないでください。

- 計量台はパレット一体型となっており、フォークリフト等で簡単に移動ができます。
- 使用しないときには、計量台を立てて保管することができます。
- 計量台から指示計までのケーブル長さは5 mです。
和算箱から指示計までのケーブルは、外径6.5 mmのロードセルケーブルです。お客様にて、ケーブルの保護をお願いします。
- S N - F Pシリーズは、以下のような機能を持っています。
 - 高性能A/Dコンバータによる100回/秒の高速サンプリング。
 - 5種類の切出し計量モード (Aタイプ) と4種類の選別モード (Bタイプ) の設定が可能。
 - 入力6端子、出力6端子のコントロールI/Oが利用できます。利用の際はオプションのケーブル保護管を利用して、防爆仕様に基づいて配線をお願いします。
 - コード番号により100種類の比較値情報を管理できます。

□ オプションとして、以下のようなデータ入出力があります。（OPはオプションの略号です。）

- | | | |
|---------|----------------|---------------------------|
| □ OP-03 | RS-422/485 | } (いずれか一つのオプションのみ組込可能です。) |
| □ OP-04 | RS-232C | |
| □ OP-07 | アナログ出力(4-20mA) | |

*以上のオプションは、出荷時のみ取付可能です。

□ その他のオプションとして、以下のものが用意されています。（OPはオプションの略号です。）

- | | |
|---------------|-------------------------|
| □ OP-10~OP-14 | 配線引込金具 (ケーブル外径φ6~φ16mm) |
| □ OP-20 | 指示計スタンド |



2. 梱包内容

□ 梱包箱には、以下のものが入っています。

- ① 計量台部
- ② 指示部（計量台部とケーブルでつながっています。）
- ③ 付属品
 - ・六角レンチ（対面 8 mm） 1 本（指示計本体部開閉用）
 - ・六角レンチ（対面 5 mm） 1 本（和算箱開閉用）
 - ・六角レンチ（対面 2 mm） 2 本（配線引込金具のケーブルクランプ固定用）
- ④ 取扱説明書
 - ・総合取説（本書） 1 冊（設置、取扱いなどの総合説明）
 - ・指示計用取説..... 1 冊（AD-4403-FP）

□ 梱包箱からそれぞれのものを取り出すときには、以下のことにご注意ください。

- ⚠ 計量台部は一体となっており、重さは約 1 0 0 kg あります。重量物であることに注意して取り出してください。
- ⚠ 計量部の下部と床面とのすき間に手の指や足などを挟まないようご注意ください。
計量台部と表示部とはケーブルで接続されています。取り出す際にはケーブルを傷つけたり、ケーブルやコネクタに無理な力が加わらないようご注意ください。



3. 据付、設置



3.1. 設置に関する注意事項

3.1.1 設置に関する場所

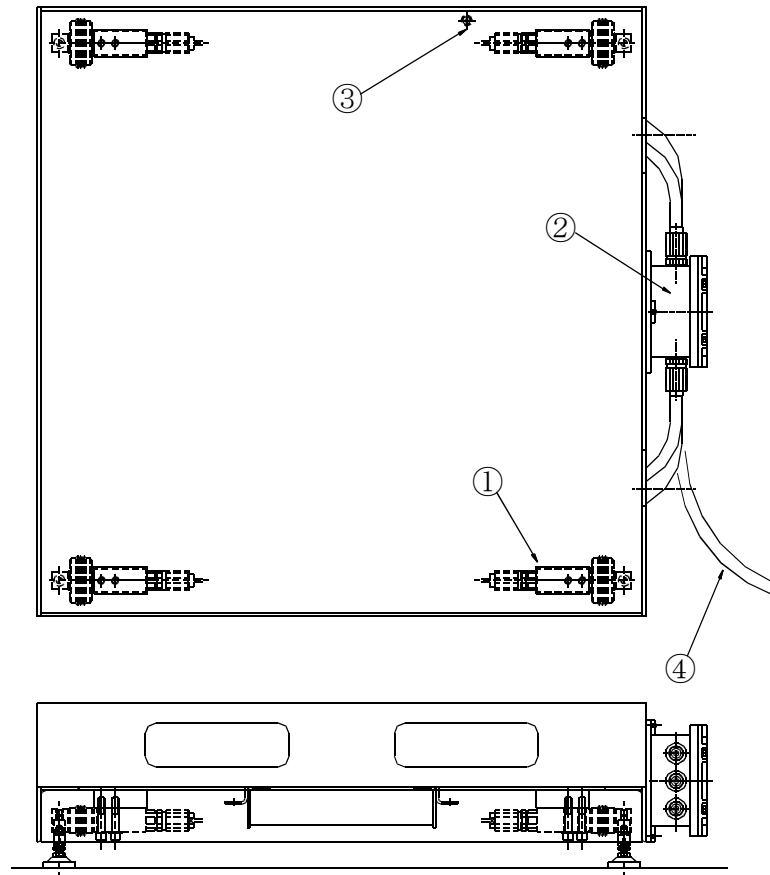
- S N - F P シリーズを設置できる危険場所の区分は 1 種場所、 2 種場所です。 0 種場所では使用できません。
- 設置面が平らで、強固な場所に設置してください。
- 計量台の周囲は 1 0 mm 以上すき間を作り、干渉物がないようにしてください。
- 直射日光が当たる場所は避けてください。故障の原因になります。
- 雨や水のアたる場所は避けてください。腐食や故障の原因になります。
- 振動を発生する機器の近くには設置しないでください。故障の原因になります。また、正確な計量が行えない場合があります。
- 腐食性ガスが漂う所には設置しないでください。
- 強い磁気や強い電波がある所には設置しないでください。
- 静電気が発生しやすい所には設置しないでください。湿度が 4 5 % R H 以下になると、プラスチックなどの絶縁物は摩擦などで静電気を帯びやすくなります。
- 温度、湿度の変化の大きな場所には設置しないでください。結露は不可です。

3.1.2 電源や配線について

- 据付工事及び、配線、配管工事は「防爆指針および関連法規」に基づき施工してください。
- 設置作業は防爆電気機器設置作業の十分な知識を有した保守員以外の者の設置作業を禁じます。
- ノイズや停電の起きやすい電源はご使用にならないでください。
- ⚠ □ 感電を防ぐため、濡れた手で電源ケーブルを扱わないでください。
- ⚠ □ 感電を防ぐため、本体は必ずアースしてください。
 - アースは D 種接地、単独アースとし、電力機器計のアースとは共用しないでください。
 - 据え付け、接続が完了するまで電源のプラグは入れないでください。
 - 入出力ケーブルにはシールド線をご使用ください。また、シールドはアース（または F G）に接続してください。
 - 和算箱から指示計までのロードセルケーブルは外径 6 . 5 mm です。お客様にてケーブルの保護をお願いします。
 - フレキシブルチューブを切断し長さを調節する場合は、適切な工具を用い正しく加工してください。加工が不備な場合、ケーブルの接続強度の低下を引き起こします。
 - 分解及び改造は、絶対行わないでください。爆発等の危険性があります。
 - フロントパネルを開けるときは必ず一次電源（引き込み前）を切ってから 1 0 分後に開けてください。

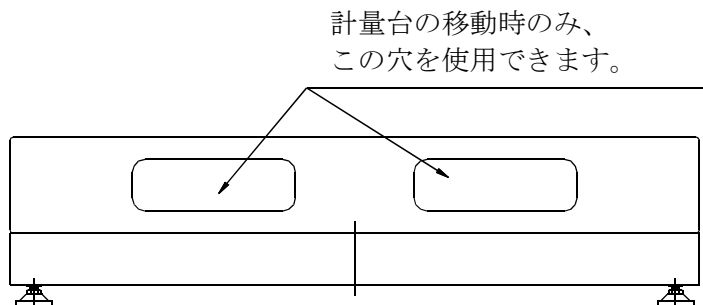


3.2. 計量台の構成



- ① ロードセル 荷重を検出するセンサです。
- ② 和算箱 四隅調整用の和算基板を収納しています。
- ③ 水平器 中の気泡が赤丸の中に入るように足の高さを調整します。
- ④ ロードセルケーブル 計量台と指示計とを接続する信号ケーブルです。
先端は指示計と接続します。お客様にてケーブルの保護をお願いします。

- 注意
1. 和算箱 (②) 内にある基板には手を触れないでください。調整済みの状態に狂いが生じ、正しい計量ができなくなります。
 2. 計量台 (樹脂パレット) のボルトは取り外さないでください。正常な計量ができなくなります。





3.3. 計量台の据付、移動

計量台の据え付け、移動には、計量台と床面との間に手の指や足などを挟まないよう、十分注意して行ってください。

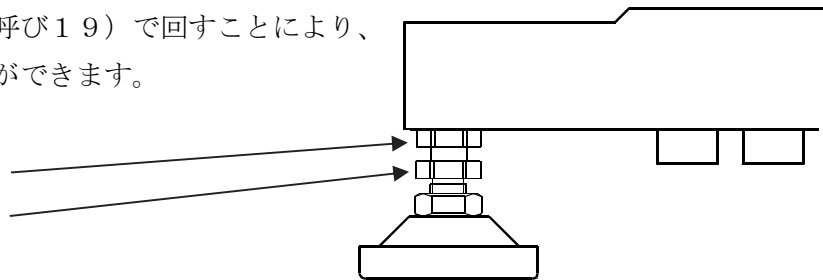
3.3.1 据付手順

- ステップ 1 計量台を木枠梱包から取り出し、静かに床面に置きます。
- ステップ 2 計量台にがたつきがある場合や傾いている場合は、足の高さを調整して水平を出してください。
調整高さは5 mmです。
- ステップ 3 水平がとれたら、足のロックナットを締め込んでください。

足の六角部分をスパナ（呼び19）で回すことにより、足の高さを調整することができます。

上から見て

- 反時計回り：高くなる
- 時計回り：低くなる



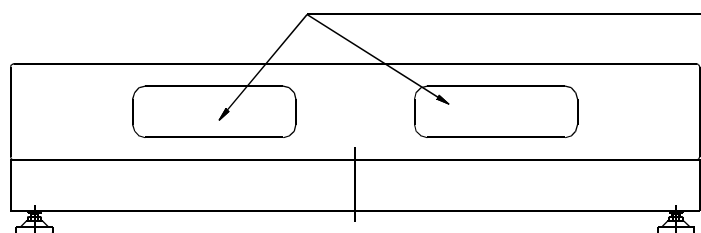
調整が完了したらロックナットを締め込んでください。

3.3.2 計量台の移動

- 計量台を移動する場合は、足を引きずらないようにしてください。
- また、足の底面に取り付けられているゴムの脱落や、破損することがないように注意してください。
- フォークリフト等にて移動する場合は、計量台部上部のパレット穴を使用して移動することができますが、以下の点に注意してください。
 - ① 計量台の上から、計量物を取り除いてください。
 - ② 電源ケーブルをコンセントから外します。
 - ③ ロードセルケーブルを指示計から外します。
 - ④ 移動後は、ロードセルケーブルを指示計に接続したのち、電源ケーブルを電源に接続してください。

なお、パレット穴は移動時以外には使用しないようにしてください。

計量台の移動時のみ、
この穴を使用できます。





3.4. 指示計の設置

別冊の取扱説明書（AD-4403-FP 耐圧防爆型デジタル指示計）を参照してください。

- 「設置、施工上の注意」、「使用上の注意」を熟読の上、設置作業を行ってください。
- 施工／設置上の注意事項 施工／設置
- 配線時の注意事項 配線
 - 使用するケーブルについて
 - 電源ケーブル
 - ロードセルケーブル
 - 信号線
 - 配線後のケーブル処理
- オプション用配線時 オプション用の配線引込器具取付
 - OP-03（RS-422/485）
 - OP-04（RS-232C）
 - OP-07（アナログ出力）
- 指示計の固定方法 背面取付金具の本体取付



4. 基本的な使用方法と注意事項



4.1. 設置に関する注意事項

4.1.1 フロントパネルの各部名称と機能

- 指示計の操作は、AD-4403-FPの取扱説明書を参照してください。



4.2. 基本的な操作

- 操作の前に次の事項を確認してください。
 - ・ AD-4403-FP取扱説明書の<施工、設置、配線>を参照し、防爆仕様に沿った配線が行われていること。
 - ・ 正しい電源が供給されていること。
 - ・ AD-4403-FP内部のヒューズホルダに適切なヒューズがセットされていること。
 - ・ AD-4403-FP内部の電源SWがONになっていること。
 - ・ AD-4403-FPの扉、和算箱の蓋が適切にセットされていること。
- 指示計のキースイッチ **ON/OFF** により、OFFモードから通常の計量モードになります。
ON/OFF キーを操作するときは、計量皿の上に何も載せないでください。
- 何も載っていない状態で重量値がゼロでない場合は、**ゼロ** キーを押してください。
- 計量物の載せ降ろしは、計量部に衝撃が加わらないように静かに行ってください。
- 風袋を使用する場合は**風袋引** キーを押して風袋を差し引くことができます。
- **正味/総重量** キーを押すごとに、正味、総重量が交互に表示されます。正味が表示されているときは上側状態表示部の正味マークが点灯します。
- 上側状態表示部の安定マークが点灯したら重量値を読み取ってください。
- 計量物を計量部から静かに降ろしてください。

注意 1 **ゼロ** または **風袋引** キーを押してゼロや風袋引きを行うときには、安定マークが点灯しているときに行ってください。

注意 2 ゼロが取れる範囲は決まっています。範囲外では**ゼロ** キーを押してもゼロになりません。
(ゼロが取れる範囲は0から±30%までの設定が可能です。)

注意 3 表示がONになったときにプッシュゼロ、風袋引を行うかどうかの選択を設定することが可能です。



4.3. 使用上の注意

- 計量物は積載面の範囲内に収まるように載せてください。
正常な計量が行えない場合があります。
計量物が転落・転倒する恐れがあります。
- 計量物と計量台との間に手や足、異物などを挟まないように注意してください。
故障の原因になります。
けがをする恐れがあります。
- 計量中に計量台と床面とのすき間に指などを挟まないように注意してください。
けがをする恐れがあります。
- ひょう量以上の過荷重は加えないでください。
故障の原因になります。
風袋がある場合は、風袋の質量+計量物の質量がひょう量を超えないよう注意してください。
- 衝撃荷重は加えないでください。
故障の原因になります。
- 計量台の上に計量物を載せたまま、長時間放置しないでください。
故障の原因になります。
- ケーブルは適切に保護し、適切な場所に設置してください。通路などに這わせて設置しないでください。
ケーブルが断線する恐れがあります。
人がつまずいたりする恐れがあります。
台車などの通行の妨げになったり、積載物の落下、転倒の恐れがあります。
- 積載面に計量物を載せたまま計量台を移動させないでください。
計量物などが転落・転倒する恐れがあります。
- 計量台を移動する場合は、ケーブルにキズをつけないように細心の注意をお願いします。
- 計量台を立てる場合には計量台の足に力がかからないよう注意してください。
- 計量器の分解・改造・修理をしないでください。弊社サービスにご依頼ください。
故障の原因になります。
お客様自身での計量器の分解・改造・修理による故障や不良、事故については、弊社では一切の責任を負いかねます。
- 雨や水のアたる場所では使用しないでください。
腐食して故障の原因になります。
- 計量台、指示計ともに防水構造ではありません。水洗いは行わないでください。
故障の原因になります。



5. 仕様



5.1. 仕様一覧

機種名	SN-1200KFP、SN-1200KFP-K
ひょう量	1200kg
目量 (最小表示)	0.5kg
最小測定量	10kg
計量台寸法	1100mm (W) × 1100mm (D)
計量台高さ	292~297mm
計量台質量	約100kg
表示部外形寸法	300mm (W) × 380mm (H) × 199 (D) mm
表示部質量	約26kg
質量表示部	7セグメント、蛍光表示管 (コバルトブルー) 文字高 13mm
計量台~指示計ケーブル	ケーブル長: 約5m、ケーブル径: 約6.4mm
使用温度範囲	-5℃~+40℃
許容湿度	85%R. H. 以下 (結露しないこと)
電源電圧	AC100V+10%~15% 50/60Hz
消費電力	約60VA
ブザー音量	1m離れて約90dB
ヒューズ	1A タイムラグ
コントロールI/O	入力: 6点 (6ビット2コモン) 無電圧またはオープンコレクタ 出力: 6点 (2ビット1コモン×3) リレー接点信号
標準シリアル出力	カレントループ (20mA)
付属品	取扱説明書 (総合取説)
	取扱説明書 (指示計用取説 (AD-4403-FP))
	六角レンチ (指示計 本体開閉用 対面8mm) × 1本
	六角レンチ (和算器 開閉用 対面5mm) × 1本
	六角レンチ (配線引込器具用 対面2mm) × 2本

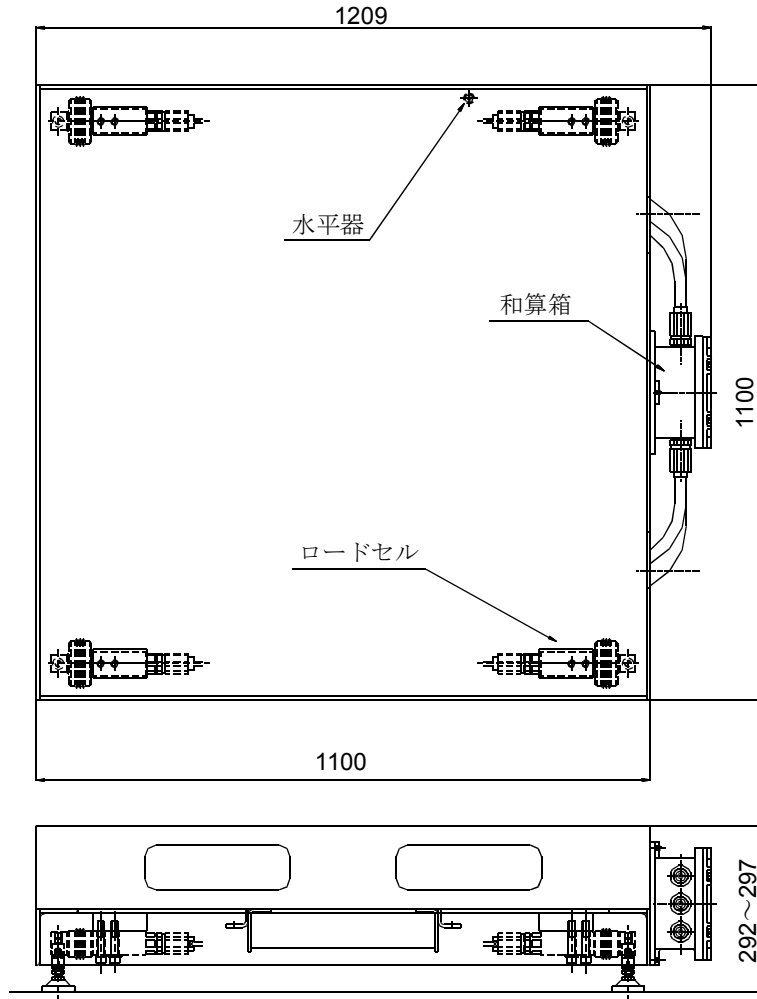
オプション

OP-03	RS-422/485
OP-04	RS-232C
OP-05	アナログ出力 4-20mA
OP-20	指示計スタンド 質量 約17kg

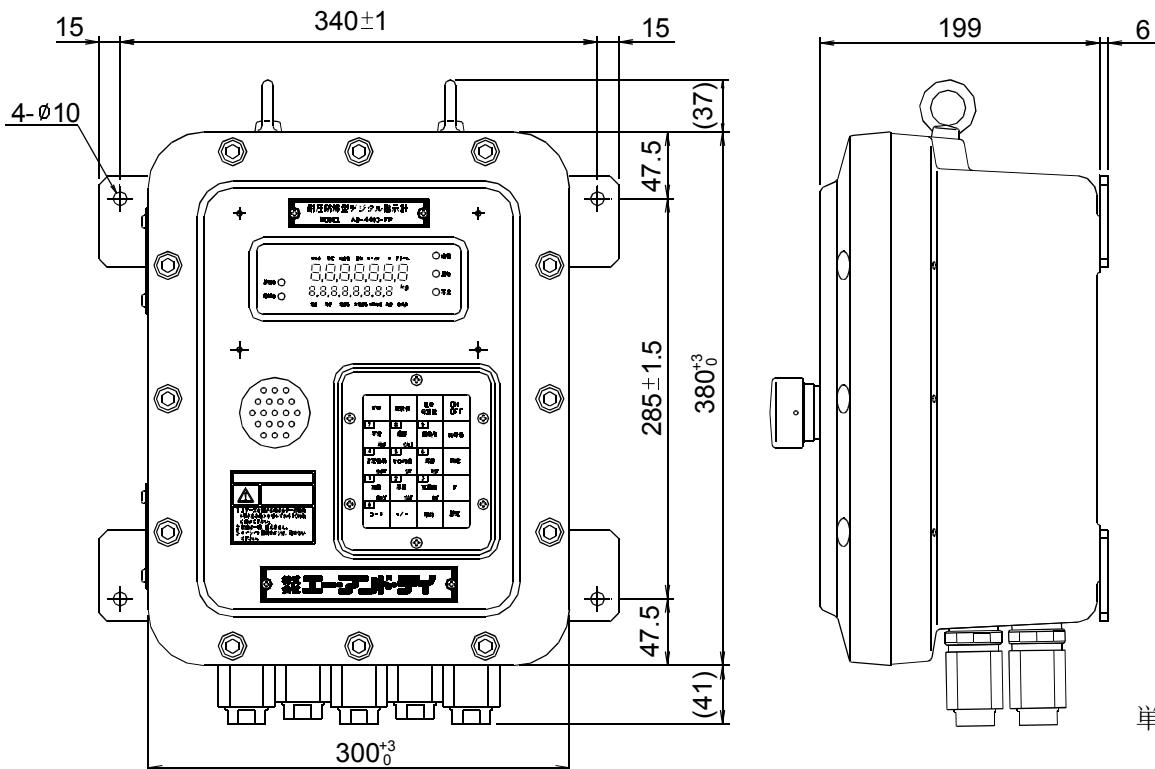


5.2. 外形寸法図

計量台部



表示部



単位：mm



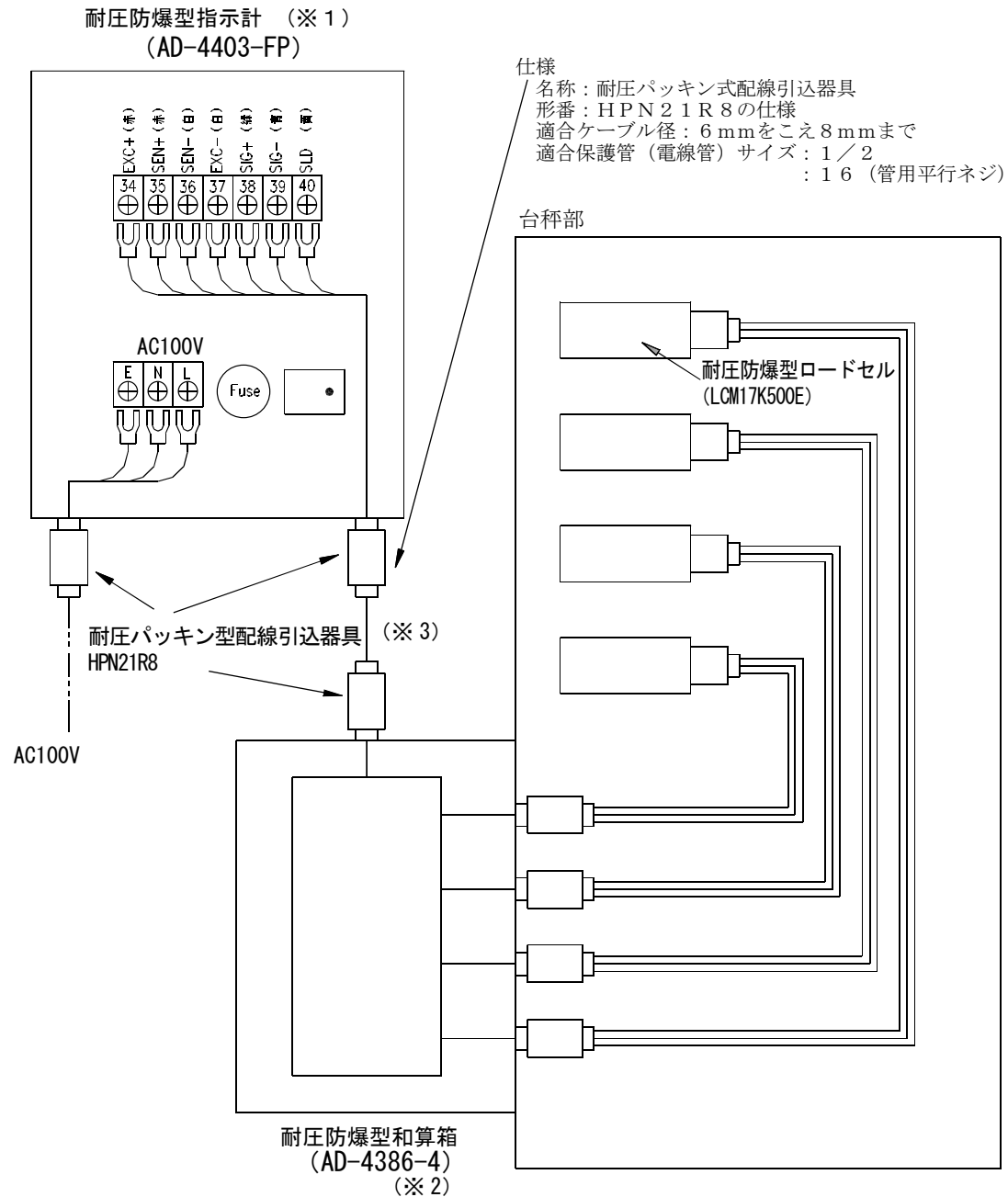
6. 結線



6.1. 結線概要

- S N - F P の配線工事を行う場合は、危険場所内でないことを確認し、防爆指針に従った作業を行ってください。

爆発の危険があります。



(※1)：AD-4403-FP（指示計）の取扱説明書を参照ください。

(※2)：本取扱説明書の「6.3. 和算箱の結線」を参照ください。

(※3)：ケーブルの処理について

- ・和算箱から指示計までのケーブルについては防爆指針にそってケーブル保護をお願いします。
- ・和算箱から出たケーブルに無理なストレスがかかると、計量に悪影響を与える可能性がありますので注意願います。



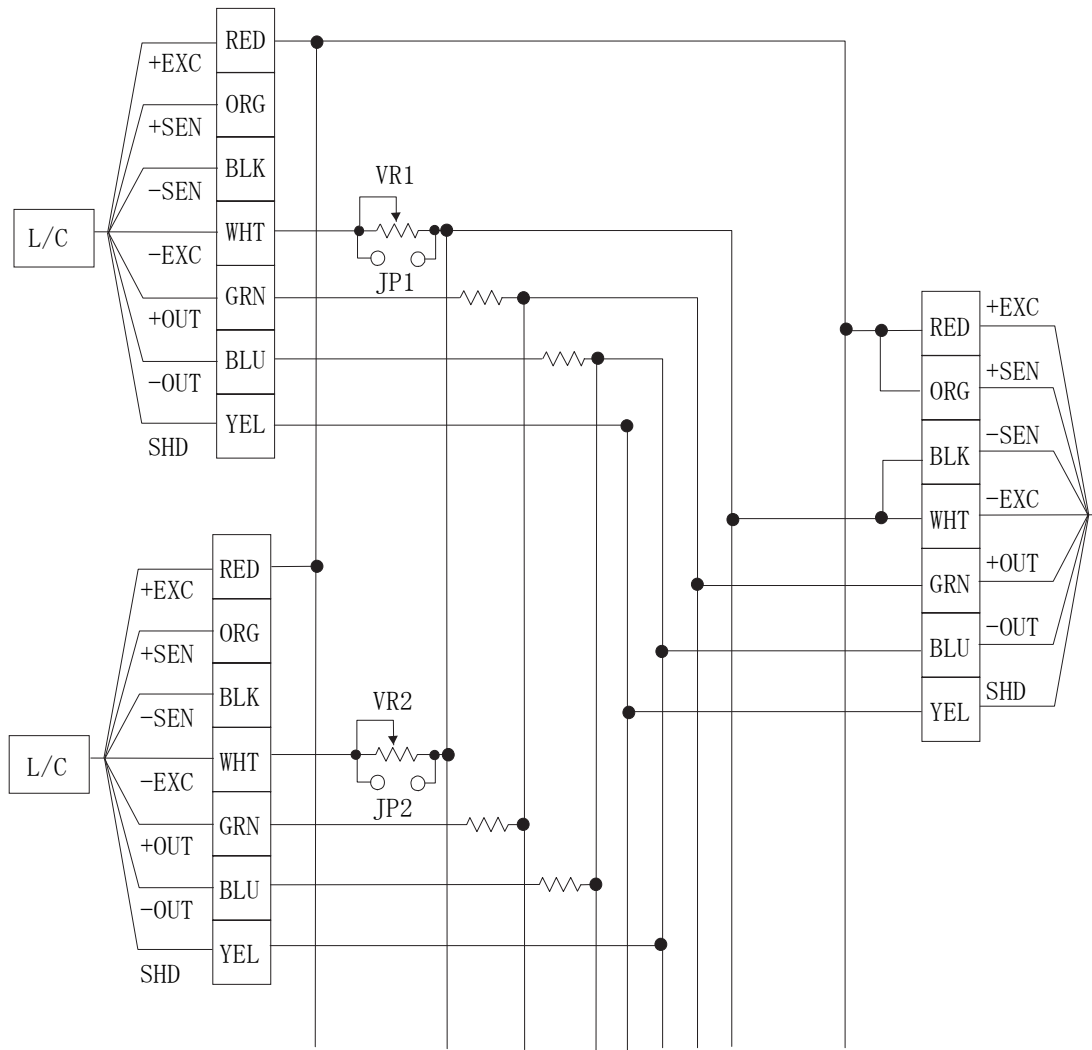
6.2. 指示計の結線

- 指示計の結線については、AD-4403-FPの取扱説明書を参照願います。



6.3. 和算箱の結線

- 下図のように結線してあります。（詳細は、AD-4386-4の取扱説明書を参照してください。）
- ロードセルの出力調整を行う場合は、可変抵抗のボリュームを回してください。



入力側

(ロードセル側)

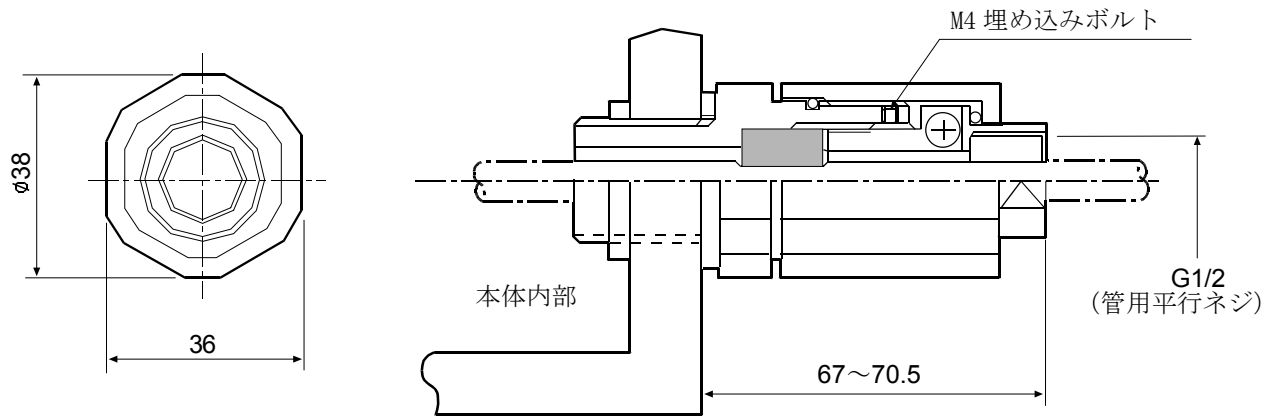
出力側

(計器側)



6.4. 耐圧パッキン式配線引込器具

- 配線引込器具において、ケーブル電線管の取付のために管用平行ネジ加工（G 1 / 2）を施したユニオンカップリング方式の電線管アダプタを設けています。



単位：mm



7. 使用地域一覧

検定品の使用地域一覧

検定品の使用地域は、指示計測面に貼られた銘板に重力加速度の範囲として表記されています。それぞれの範囲に属する都道府県は、下記一覧表を参照してください。

二つの重力加速度の範囲に記載されている地域は、どちらの範囲の機器でも使用することができます。例えば神奈川県の場合、「9.796～9.801 m/s²」または「9.794～9.799 m/s²」の両方が使えます。

使用地域の表記 重力加速度の範囲	使用地域（都道府県）
9.803～9.807 m/s ²	北海道
9.799～9.804 m/s ²	青森県、岩手県、宮城県、秋田県、山形県
9.796～9.801 m/s ²	福島県、茨城県、栃木県、群馬県、埼玉県、千葉県、東京都（八丈・小笠原支庁を除く）、神奈川県、新潟県、富山県、石川県、福井県、山梨県、岐阜県、静岡県、愛知県、三重県、滋賀県、京都府、大阪府、兵庫県、奈良県、和歌山県、鳥取県、島根県、岡山県、広島県、山口県
9.794～9.799 m/s ²	群馬県、埼玉県、千葉県、東京都（全域）、神奈川県、福井県、山梨県、長野県、岐阜県、静岡県、愛知県、三重県、滋賀県、京都府、大阪府、兵庫県、奈良県、和歌山県、鳥取県、島根県、岡山県、広島県、山口県、徳島県、香川県、愛媛県、高知県、福岡県、佐賀県、長崎県、熊本県、大分県、宮崎県、鹿児島県（薩摩地方に限る）
9.789～9.794 m/s ²	鹿児島県（薩摩地方を除く）、沖縄県