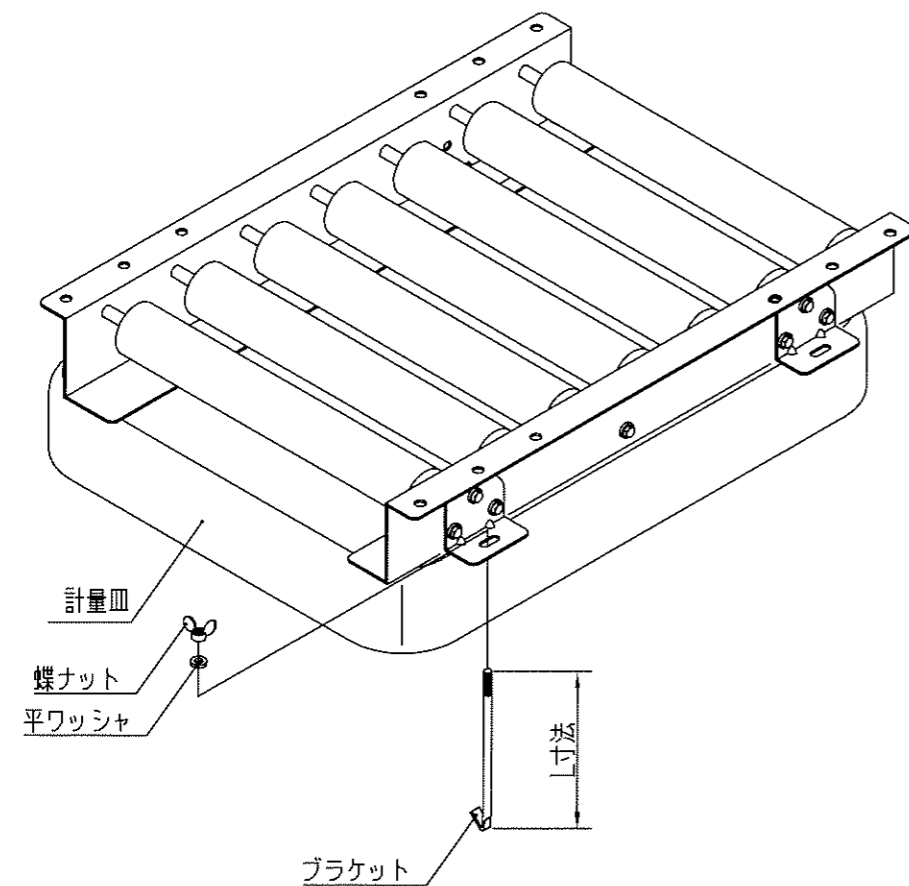


HVW-14 オプションローラー取扱説明書

(1) ローラーの取付方法

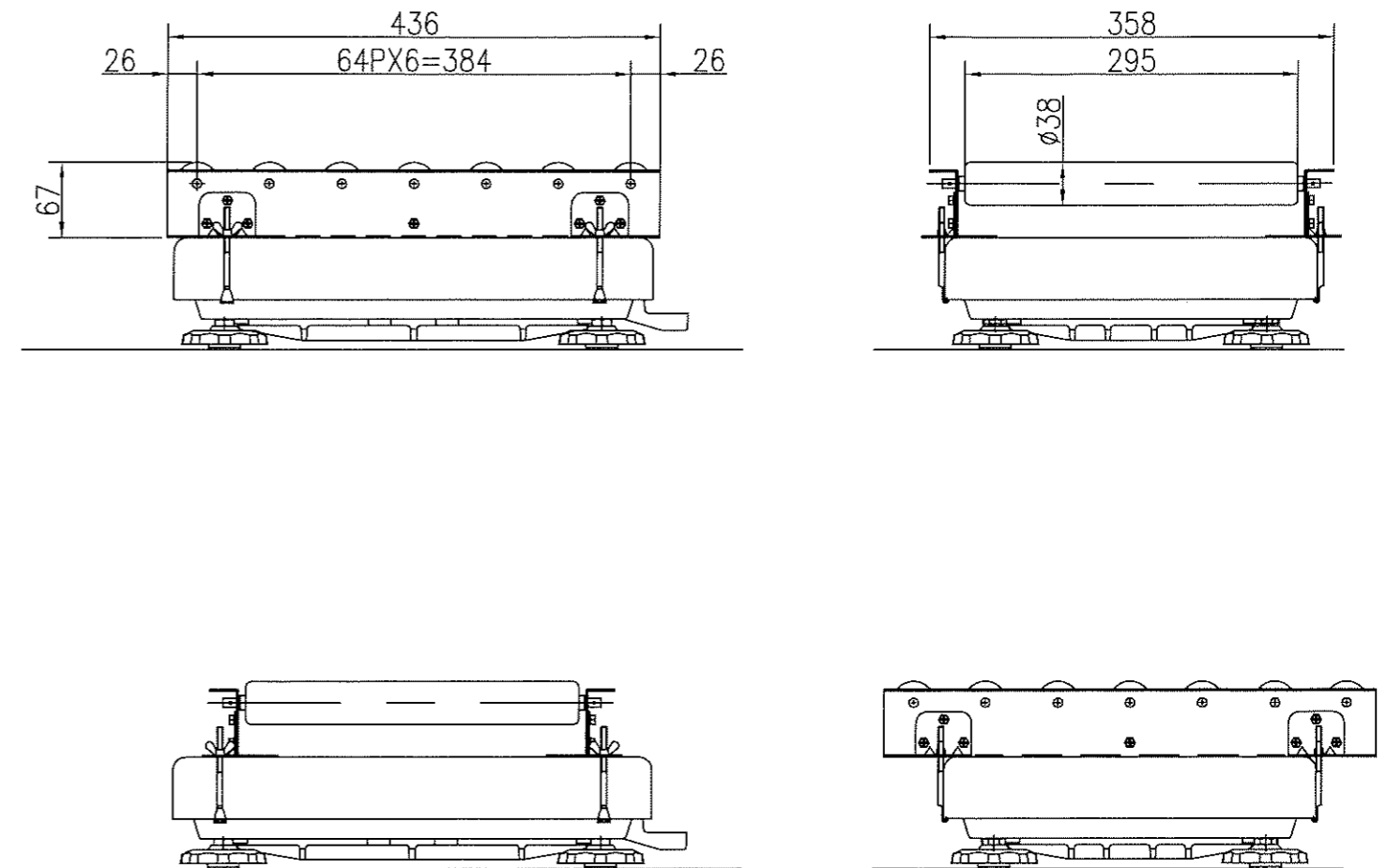
- 1: ローラーを計量台の上に置きます。
- 2: 付属品を取り出し、ブラケットを計量台の計量皿下部に引っ掛け、フレームの穴に入れます。
(ブラケットはL寸法が85mmと150mmを各4本付属しております。
計量皿に適合する物をご使用下さい。)
- 3: ブラケットに平ワッシャを入れて蝶ナットで締め込みます。(4ヶ所)
- 4: 4ヶ所の蝶ナットを均等に締め、ローラーがずれないようにして下さい。



(2) ゼロ点の調整

- 1: 計量皿にローラーを固定した後、必要に応じてゼロ点の調整を行って下さい。
(ゼロ点の調整は各計量器の取扱説明書を参照して下さい。)

(3) 外形寸法図



注記: 計量部の形状は機種により異なりますので、詳細は個別の外観図をご参照願います。
本製品は防水仕様ではございません。
適応モデルは弊社ホームページにてご確認下さい。
HVW-14 オプションローラーの製品重量は約4.6Kgとなります。