

HV/HW-C/CP 延長ケーブル

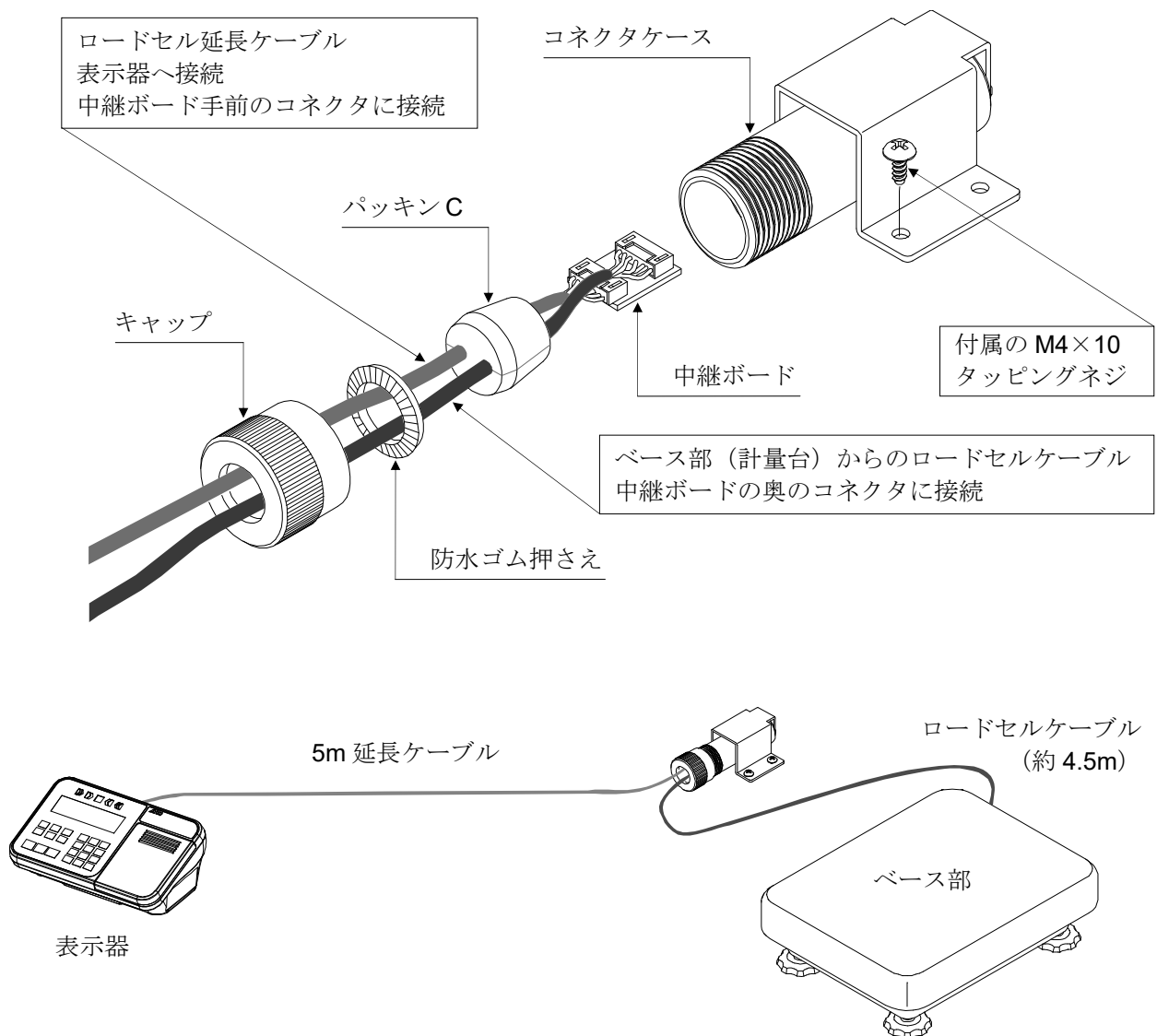
- ・この延長ケーブルは、表示器をベース部（計量台）から離れたところに置くための長さ 5m の中継用ロードセルケーブルです。
- ・ポールの取り外しは、製品本体の取扱説明書を参照してください。

- 注意**
- ・ケーブルを接続した状態でのキャリブレーションが必要です。
 - ・延長ケーブルを 2 本以上つながないでください。

HVW-08C 延長ケーブル

適用機種

HV-15KC、HV-15KCP、HV-60KC、HV-60KCP、HV-200KC、HV-200KCP、
HW-10KC、HW-10KCP、HW-60KC、HW-60KCP、HW-100KC、HW-100KCP、HW-200KC、HW-200KCP

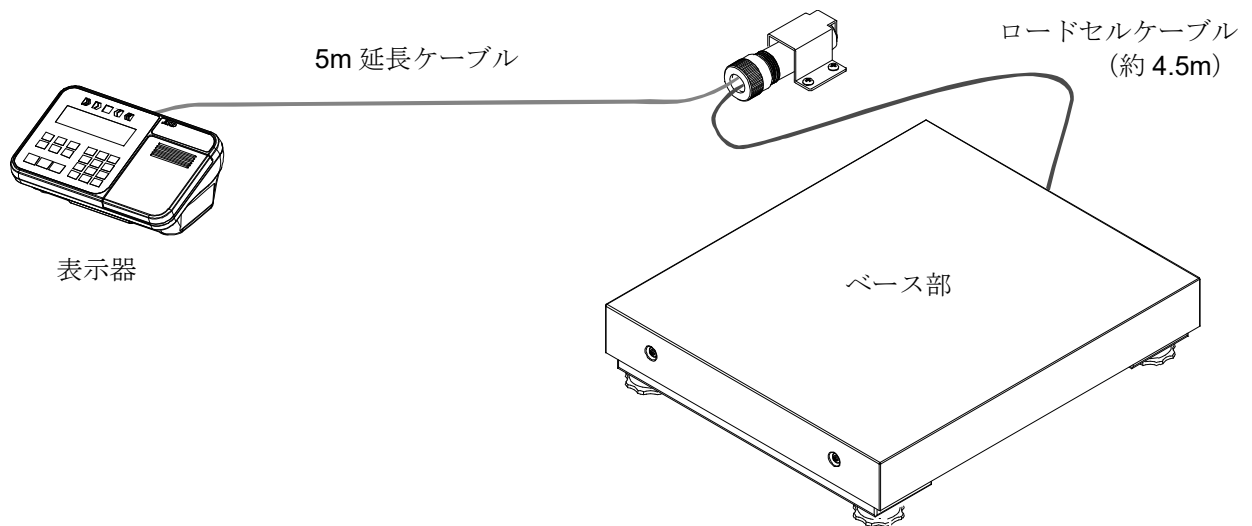
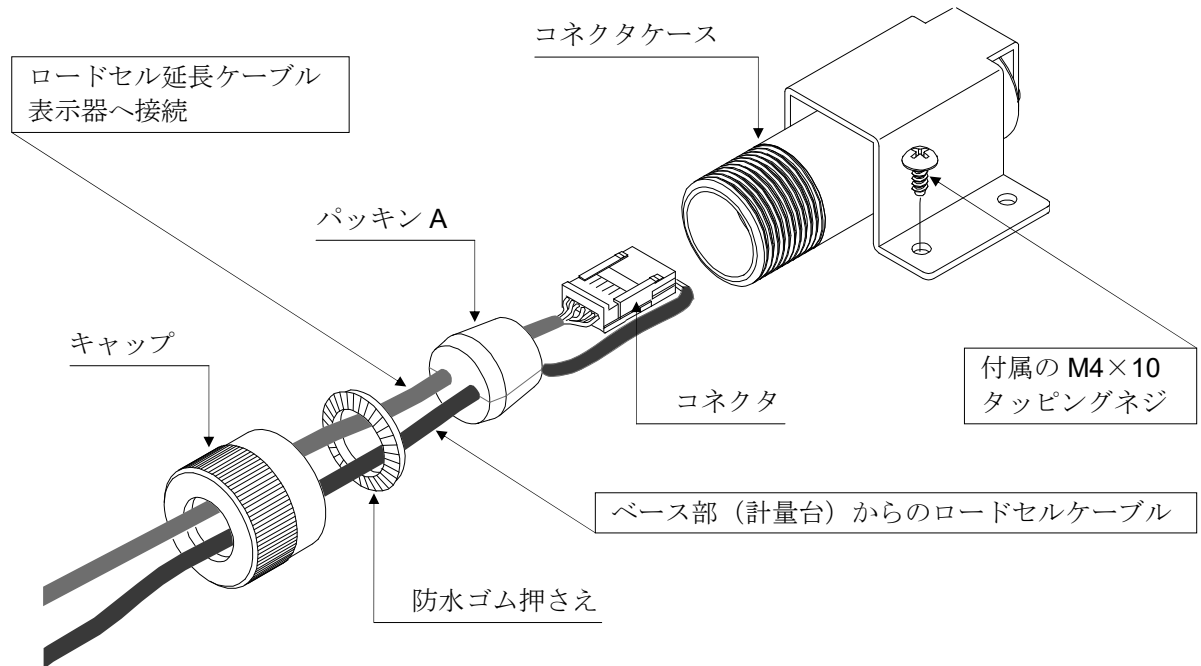


※機種により、ベース部の形状が多少異なります。

HVW-02 延長ケーブル

適用機種

HV-300KC、HV-300KCP、HV-600KC、HV-600KCP、
HW-300KC、HW-300KCP、HW-600KC、HW-600KCP



※機種により、ベース部の形状が多少異なります。