

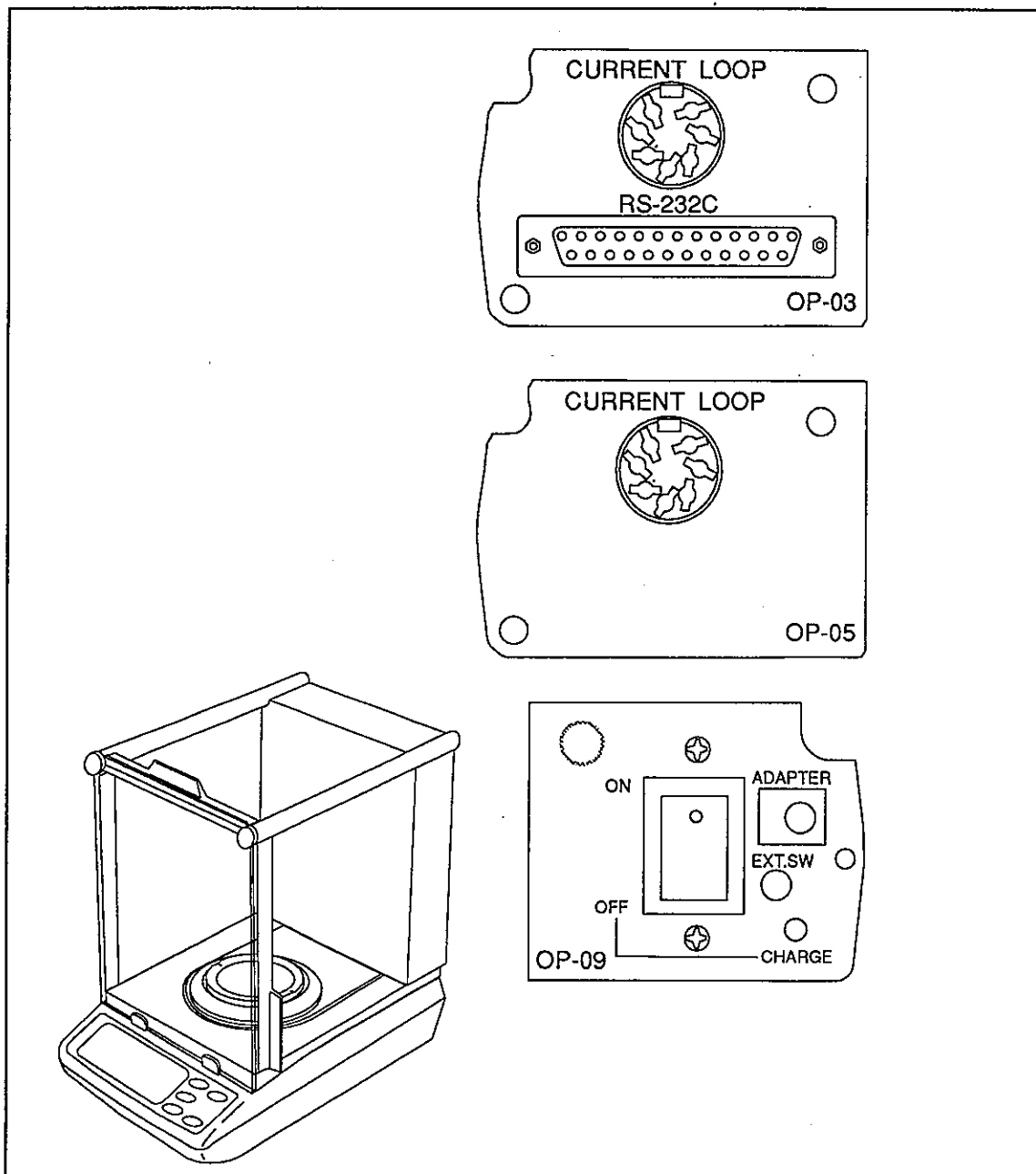
HR シリーズ

(HR-60, HR-120, HR-200)

オプション

(OP-03, OP-05, OP-09)

取扱説明書



AND 株式会社 **エーアンド・デイ**

v.1.a

ご注意

- (1) 本書の一部または全部を無断転載することは固くお断りします。
- (2) 本書の内容については将来予告なしに変更することがあります。
- (3) 本書の内容は万全を期して作成しておりますが、ご不審な点や誤り、記載もれなどお気づきの点がありましたら、お買い求めの販売店または最寄りのエー・アンド・デイへご連絡ください。
- (4) 当社では、本機の運用を理由とする損失、損失利益等の請求については、(3) 項にかかわらずいかなる責任も負いかねますのでご了承ください。

© 1994 株式会社 エー・アンド・デイ

株式会社エー・アンド・デイの許可なく複製・改変などを行なうことはできません。



目次

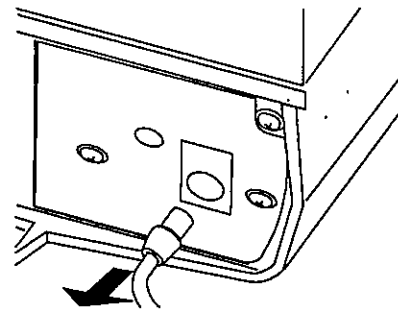
シリアルインターフェイス (OP-03) -----	2
取付け方法 -----	2
仕様 -----	3
パソコンとの接続 -----	4
データ出力モードの種類 -----	5
重量フォーマットの種類 -----	6
コマンドリスト -----	8
エラーコード -----	12
コマンドを用いた制御例 -----	14
カレントループ出力 (OP-05) -----	16
NI-MHバッテリー (OP-09) -----	17
仕様 -----	17
取付け・取外し方法 -----	18
使用方法 -----	19
充電方法 -----	19

シリアルインターフェイス (OP-03)

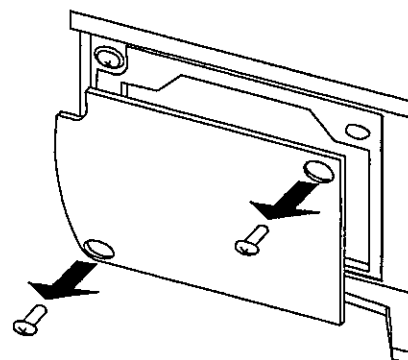
OP-03はRS-232Cインターフェイスとカレントループ出力で構成されています。

取付け方法

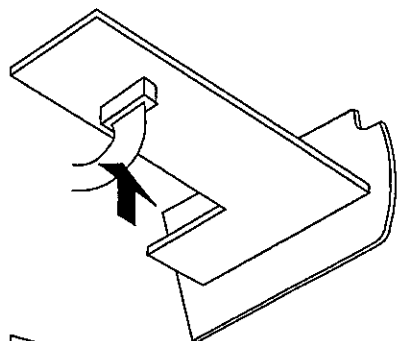
1 天秤からACアダプタを抜いてください。



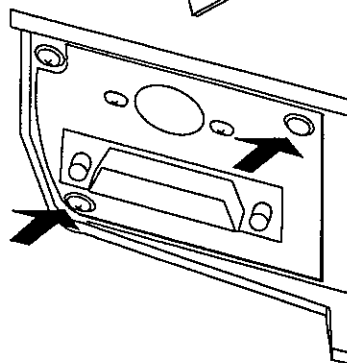
2 天秤背面のビスを取り外してください。



3 パネルに固定されているコネクタを外し、OP-03に接続してください。



4 OP-03を天秤に挿入し、ビスで固定してください。



仕様

伝送方式 E i A RS-232C, 20mA
 カレントループ (Passive)
 伝送形式 調歩同期式 (非同期)、 双方向、 半二重伝送
 信号形式 ボーレート 600、1200、2400、4800、9600 bps
 データビット 7または8bit
 パリティ EVEN、ODD (データ長 7ibt)
 NONE (データ長 8ibt)
 ストップビット 1または2bit
 使用コード ASCII

DATA	RS-232Cの信号レベル	カレントループ (20mA)
1	-5V ~ -15V	20mA
0	5V ~ 15V	0mA

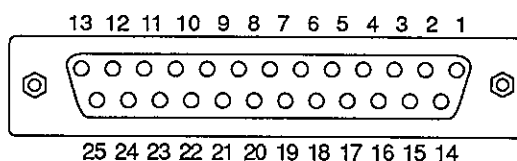
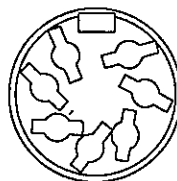
ピン配置

RS-232C

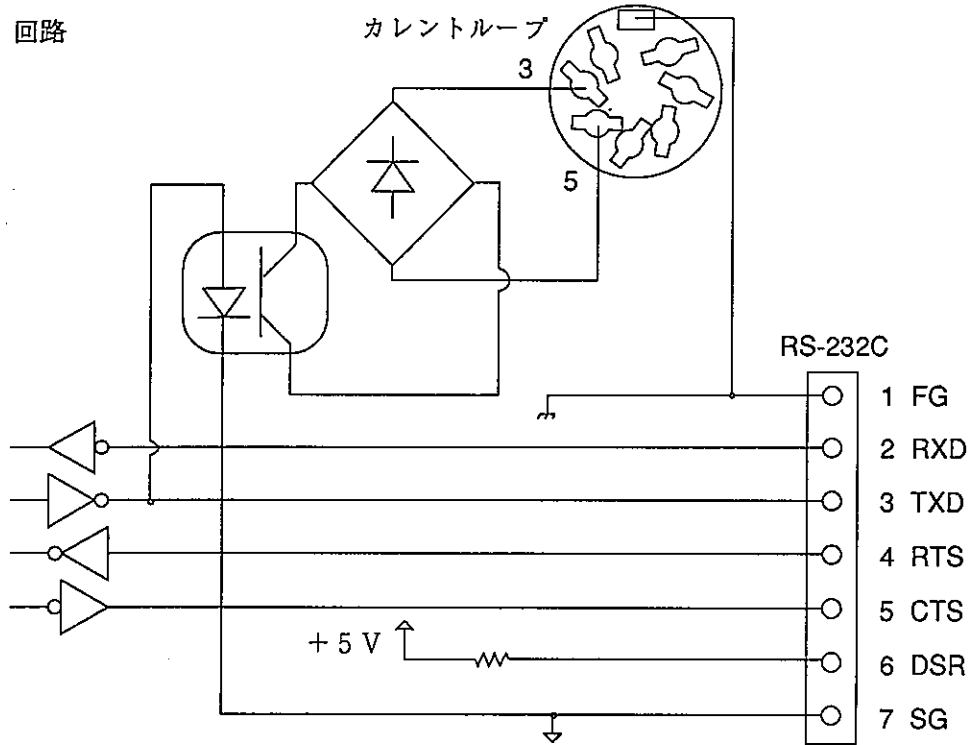
ピンNo.	信号名	方向	意味
1	FG	-	フレーム グラウンド
2	RxD	入	受信データ
3	TxD	出	送信データ
4	RTS	入	送信要求
5	CTS	出	送信許可
6	DSR	出	データセットレディ
7	GND	-	信号線 グラウンド

カレントループ

ピンNo.	意味
1	無接続
2	無接続
3	発信ループ
4	無接続
5	発信ループ
外周囲	ケース



回路



パソコンとの接続

- 注意
- ・カレントループはPassiveタイプなので20mAを供給できる外部電源が必要です。
 - ・本器はDCE (Data Communication Equipment) となっています。
 - ・接続に際しては、接続する機器の取扱説明書等によって接続条件を十分把握のうえ使用してください。
 - ・接続用ケーブルは、モデム用または音響カプラ等との接続用として販売されているものを使用してください。

AD-8121との接続

AD-8121と接続する場合天秤の内部設定を次のようにしてください。

「内部設定」の項	設定方法と内容
[-4 Print 0,1,2,3	何れかを選択してプリント
[-4 AP-P	オートプリント選択時に設定
[-4 AP-b	オートプリント選択時に設定
[-5 bPS	2400pbs
[-5 bt-Pr 0	7 bit EVEN
[-5 Cr-LF 0	ターミナルCR LF
[-5 tYPE 0	A & D標準フォーマット
[-5 t-uP 1	コマンド受信時の待ち時間制限 約1秒
[-5 E-Cod 0	エラーコードの出力禁止
[-5 CtS 0	CTS、RSTによる制御を禁止

データ出力モードの種類

データの出力方法には次の4種類があります。このモードの選択方法は天秤本体の取扱説明書の「内部設定」を参照してください。

キーモード

天秤のPRINTキーを押したときデータを出力します。安定マークが表示されているとき、PRINTキーが押されると表示データを1回出力します。この時表示を1回点減させ出力したことを知らせます。

関連する設定

[-4 Print 0] ----- キーモードを選択

オートプリントモードA

条件を満たしたときデータを1回出力します。(基準値=ゼロ表示) 内部設定で選択した出力条件を満足し且つ安定マークが表示されているとき、表示データを1回出力します。この時表示を1回点減させ出力したことを知らせます。

この出力条件は、表示値がゼロ表示(基準値)より内部設定の「オートプリント極性」と「オートプリント幅」で選択した幅以上に離れたときデータが出力します。

関連する設定

[-4 Print 1] ----- オートプリントAを選択

[-4 AP-P X] ----- オートプリント極性の設定、X=0、1、2。

[-4 AP-b X] ----- オートプリント幅の設定、X=0、1、2。

オートプリントモードB

条件を満たしたときデータを1回出力します。(基準値=前回の表示値)

内部設定で選択した出力条件を満足し且つ安定マークが表示されているとき、表示データを1回出力します。この時表示を1回点減させ出力したことを知らせます。

この出力条件は、表示値が前回の安定したときの表示値(基準値)より内部設定の「オートプリント極性」と「オートプリント幅」で選択した幅以上に離れたときデータが出力します。

関連する設定

[-4 Print 2] ----- オートプリントBを選択

[-4 AP-P X] ----- オートプリント極性の設定、X=0、1、2。

[-4 AP-b X] ----- オートプリント幅の設定、X=0、1、2。

ストリームモード

表示が安定するしないに関わらず表示書き換えごとにデータを出力します。このモードでは表示の点減は行いません。データの出力速度の設定は次のようを参照してください。

関連する設定

[-1 SEEd X] ----- 表示書き換え速度(データの出力周期)、X=0、1、2。

[-5 bPS X] ----- ボーレート、X=0、1、2、3、4。

注意 ・600bps、1200bpsを選択した場合、表示書き換え速度の方が早くなり書き換えごとに出力できない場合があります。



重量フォーマットの種類

天秤から出力される重量データのフォーマットは内部設定の「**C-5 TYPE**」の項で選択でき、次の4種類があります。

A & D標準フォーマット

TYPE 0

周辺機器と接続する標準フォーマットです。

AD-8121のMODE1、MODE2に使用します。

- ・1データは15文字（ターミネータを含まず）固定です。
- ・最初に2文字のヘッダがあり、データの種類・状態を示します。
- ・データは符号付きで、上位の不要なゼロも出力します。
- ・単位は3文字で表します。

D. P. (ダンプ プリント) フォーマット

TYPE 1

AD-8121のMODE3に使用します。

- ・1データは16文字（ターミネータを含まず）固定です。
- ・計量オーバーまたはゼロ表示以外は最初に2文字のヘッダがあり、データの種類・状態を示します。
- ・データの上位の不要なゼロはスペースとなります。
- ・単位は3文字で表します。

KFフォーマット

TYPE 2

カールフッシャー水分計用フォーマットです。

- ・1データは13文字（ターミネータを含まず）固定です。
- ・ヘッダはありません。
- ・計量オーバーまたはゼロ表示以外では符号があります。
- ・データの上位の不要なゼロはスペースとなります。
- ・単位がグラムるとき、安定時のみデータに単位 (g) が付きます。

汎用フォーマット

TYPE 3

上記以外間フォーマットを使用したい場合選択してください。

- ・データが負数の時のみ符号があります。
- ・2文字のヘッダがあります。
- ・データの上位の不要なゼロはスペースとなります。

出力例

安定時

00000 g 天秤の表示

A & D	S	T	,	+	0	0	0	.	0	0	0	0	␣	␣	g	C _R	L _F	
D. P.	W	T	␣	␣	␣	␣	␣	0	.	0	0	0	0	␣	␣	g	C _R	L _F
K F	␣	␣	␣	␣	0	.	0	0	0	0	␣	␣	g	C _R	L _F			
汎用	S	␣	␣	␣	␣	␣	␣	0	.	0	0	0	0	␣	g	C _R	L _F	

非安定時

- 9832 10 g 天秤の表示

A & D	U	S	,	-	0	9	8	.	3	2	1	0	␣	␣	g	C _R	L _F			
D. P.	U	S	␣	␣	␣	␣	␣	-	9	8	.	3	2	1	0	␣	␣	g	C _R	L _F
K F	-	␣	␣	9	8	.	3	2	1	0	␣	␣	␣	␣	C _R	L _F				
汎用	S	D	␣	␣	␣	␣	␣	-	9	8	.	3	2	1	0	␣	g	C _R	L _F	

オーバー時

E 天秤の表示 (プラスオーバー)

A & D	O	L	,	+	9	9	9	9	9	9	9	E	+	1	9	C _R	L _F	
D. P.	␣	␣	␣	␣	␣	␣	␣	␣	E	␣	␣	␣	␣	␣	␣	␣	C _R	L _F
K F	␣	␣	␣	␣	H	␣	␣	␣	␣	␣	␣	␣	␣	␣	␣	C _R	L _F	
汎用	S	I	+	C _R	L _F													

- E 天秤の表示 (マイナスオーバー)

A & D	O	L	,	-	9	9	9	9	9	9	E	+	1	9	C _R	L _F		
D. P.	␣	␣	␣	␣	␣	␣	␣	␣	-	E	␣	␣	␣	␣	␣	␣	C _R	L _F
K F	␣	␣	␣	␣	L	␣	␣	␣	␣	␣	␣	␣	␣	␣	␣	C _R	L _F	
汎用	S	I	-	C _R	L _F													

␣ はスペース、ASCIIコード=20H。
 C_R はCarriage Return、ASCIIコード=0DH。
 L_F はLine Feed、ASCIIコード=0AH。

コマンドリスト

一覧表

計量データを要求するコマンド	内容 (概略)
Q	即時、一重量データ要求
S I	即時、一重量データ要求
S	安定後、一重量データ要求
S I R	即時、一重量データ要求 (繰り返し)
C	S I R コマンドを解除
天秤を制御するコマンド	内容 (概略)
P	表示の ON、OFF (ON:OFFキー)
ON	表示を ON
OFF	表示を OFF
R	RE-ZERO (RE-ZEROキー)
CAL	キャリブレーションモード
U	単位を切り換え (MODEキー)
PRT	プリント (PRINTキー)
RNG	レンジを切り換え (RANGEキー)
データ設定コマンド	内容 (概略)
CW:	「校正分銅値」登録
PT:	「デジタル風袋引き値」登録
ID:	「ID番号」登録
FC:	「内部設定値」登録
設定データ送出要求コマンド	内容 (概略)
?CW	「校正分銅値」出力要求
?PT	「デジタル風袋引き値」出力要求
?ID	「IDナンバー」出力要求
?FC	「内部設定値」出力要求
?UT	「単位」出力要求
?SN	「シリアルナンバー」出力要求
?LT	すべての「内部設定値」出力要求

計量データを要求するコマンド

- (1) Q 安定・非安定にかかわらず、そのときの重量データを一回送信させます。

コマンド Q C_R L_F

応答例 S T , + 0 1 2 . 7 8 3 5 _ _ g C_R L_F

- (2) S I 安定・非安定にかかわらず、そのときの重量データを一回送信させます。

コマンド S I C_R L_F

応答例 U S , + 0 1 2 . 7 8 3 5 _ _ g C_R L_F

- (3) S 安定後、重量データを一回送信させます。

コマンド S C_R L_F

応答例 S T , + 0 1 2 . 7 8 3 5 _ _ g C_R L_F

- (4) S I R 安定・非安定にかかわらず、表示書き換えごとに重量データを送信させます。(ストリー
ムコマンドと同様になります。)

コマンド

S	I	R	C _R	L _F
---	---	---	----------------	----------------

応答例

U	S	,	+	0	1	2	.	7	8	4	5	┐	┐	g	C _R	L _F
S	T	,	+	0	1	2	.	7	8	3	5	┐	┐	g	C _R	L _F
S	T	,	+	0	1	2	.	7	8	3	5	┐	┐	g	C _R	L _F

- (5) C S I Rコマンドを解除し、データの送出を停止します。

コマンド

C	C _R	L _F
---	----------------	----------------

応答例 (出力なし)

天秤を制御するコマンド

- (6) P 表示のON、OFFをさせます。コマンドを送るごとに交互に表示が切り替わります。
(ON:OFFキーと同じ働きをします。)

コマンド

P	C _R	L _F
---	----------------	----------------

応答例 (表示ON)

- (7) ON 表示をONします。既に表示がONしている場合、セグメントチェック後、表示をゼロに
して計量モードになります。

コマンド

O	N	C _R	L _F
---	---	----------------	----------------

応答例 (表示ON)

- (8) OFF 表示をOFFします。既にOFFしている時はなにもしません。

コマンド

O	F	F	C _R	L _F
---	---	---	----------------	----------------

応答例 (表示OFF)

- (9) R 計量モードのとき、表示をゼロにします。(RE-ZEROキーと同じ働きをします。)

コマンド

R	C _R	L _F
---	----------------	----------------

応答例 (ゼロ表示)

- (10) CAL キャリブレーションモードにします。

コマンド

C	A	L	C _R	L _F
---	---	---	----------------	----------------

応答例 (キャリブレーションモードに入る)

- (11) U 計量モードのとき、単位を切り換えます。(MODEキーと同じ働きをします。)

コマンド

U	C _R	L _F
---	----------------	----------------

応答例 (単位きり換え)

- (12) P R T 計量モードのとき、重量データを一回出力させます。(PRINTキーと同じ働きをし
ます。)

コマンド

P	R	T	C _R	L _F
---	---	---	----------------	----------------

応答例 (表示値の出力)

- (13) R N G 計量モードのとき、レンジを切り換えます。(RANGEキーと同じ働きをします。)

コマンド

R	N	G	C _R	L _F
---	---	---	----------------	----------------

応答例 (0.1mgレンジをブランクにする)

データ設定コマンド

(14) CW: キャリブレーションモードのとき、校正分銅の値を登録します。

コマンド例

C	W	:	2	0	0	.	1	2	3	4	□	□	g	C _R	L _F
---	---	---	---	---	---	---	---	---	---	---	---	---	---	----------------	----------------

注意 ・単位はgのみです。

・このコマンドを送るのは、CALコマンドまたはキースイッチでキャリブレーションモードに入ってから行ってください。キャリブレーションモードに入るとき校正分銅値は天秤の固有値にリセットされています。

(15) PT: デジタル風袋引き値を登録します。風袋引き値の単位は表示されている単位を使用します。

コマンド例

I	D	:	1	2	3	-	A	B	C	C _R	L _F
---	---	---	---	---	---	---	---	---	---	----------------	----------------

(16) ID: IDナンバーを登録します。文字数は7文字固定です。使用できる文字は「0、～、9、A、～、F、(スペース)」

コマンド例

I	D	:	1	2	3	-	A	B	C	□	□
---	---	---	---	---	---	---	---	---	---	---	---

(17) FC: 内部設定を変更するコマンドです。

大項目の番号
↓
設定項目の番号
↓
設定値

コマンド例

F	C	:	0	1	;	3	C _R	L _F
---	---	---	---	---	---	---	----------------	----------------

 [-0 Cond 3] の例

F	C	:	5	0	;	3	C _R	L _F
---	---	---	---	---	---	---	----------------	----------------

 [-5 bPS 3]、ボーレート4800 ボー に設定した例。

F	C	:	5	3	;	1	C _R	L _F
---	---	---	---	---	---	---	----------------	----------------

 [-5 tYPE 1]、
ダンプ・プリント フォーマットを選択した例。

参照表

大項目の番号	設定項目名と設定項目の番号							
	大項目名	0	1	2	3	4	5	6
0	[-0] 環境	Stb-b 安定検出幅	Cond 応答特性	trc ゼロトラック				
1	[-1] 表示	SPEED 表示変換周期	Point 小数点	P-on オートスタート				
2	[-2] オートリゼロ	Ar-D オン/オフ	Ar-b 幅設定	Ar-t 時間設定				
3	[-3] キャリブレーション	CAL 許可/不許可						
4	[-4] データ出力	Print モード選択	AP-P オートプリント極性	AP-b オートプリント幅	PAUSE 出力間隔	At-F 自動紙送り	Ar-d 出力後のリゼロ	info CAL結果の出力
5	[-5] シリアライザーフェイス	bPS ボーレート	bL-Pr ビット長、パリティ	Cr-LF ターミネータ	tYPE フォーマット	t-UP タイマ	E-ad エラーコード	[tS 通信制御
6	[-6]	注意 内部設定の応答特性と環境設定の応答特性は共有データなので最後に設定した方のデータが有効になります。						
7	[-7]							
8	[-8]							
9	[-9] システム選択	Pn ID保護	PF 変更可/禁止、初期化					

設定データ送出要求コマンド

(18) ?CW 天秤に登録されている「校正分銅値」を出力させます。

コマンド

?	C	W	C _R	L _F
---	---	---	----------------	----------------

 応答例

C	W	,	+	2	0	0	.	1	2	3	4	_	_	g	C _R	L _F
---	---	---	---	---	---	---	---	---	---	---	---	---	---	---	----------------	----------------

注意 ・キャリブレーションモードに入るとき、校正分銅値は天秤の固有値にリセットされます。
 ・単位はg固定です。

(19) ?PT 天秤に登録されている「デジタル風袋引き値」を出力させます。風袋引き値の単位は表示されている単位を使用します。

コマンド

?	P	T	C _R	L _F
---	---	---	----------------	----------------

 応答例

P	T	,	+	1	0	0	.	5	6	7	0	_	_	g	C _R	L _F
---	---	---	---	---	---	---	---	---	---	---	---	---	---	---	----------------	----------------

(20) ?ID 天秤に登録されている「IDナンバー」を出力させます。

コマンド

?	I	D	C _R	L _F
---	---	---	----------------	----------------

 応答例

I	D	,	+	1	2	3	-	A	B	C	C _R	L _F
---	---	---	---	---	---	---	---	---	---	---	----------------	----------------

(21) ?FC 内部設定を参照します。

コマンド

?	F	C	0	1	C _R	L _F
---	---	---	---	---	----------------	----------------

 応答例

F	C	,	C	0	1	_	C	O	N	D	_	_	3	C _R	L _F
---	---	---	---	---	---	---	---	---	---	---	---	---	---	----------------	----------------

 [-0 Cond] の例

大項目の番号 ↓
 設定項目の番号 ↓
 設定値 ↓
 ↑ 設定項目名 (大文字)
 ↑ 設定項目の番号
 ↑ 大項目の番号

(22) ?UT 現在表示している単位を出力します。単位は3文字固定です。

コマンド

?	U	T	C _R	L _F
---	---	---	----------------	----------------

 応答例

U	T	,	_	_	g	C _R	L _F
---	---	---	---	---	---	----------------	----------------

 または

U	T	,	_	m	g	C _R	L _F
---	---	---	---	---	---	----------------	----------------

(23) ?SN 天秤固有のシリアルナンバーを出力します。

コマンド

?	S	N	C _R	L _F
---	---	---	----------------	----------------

 応答例

S	N	,	1	2	3	4	5	6	7	8	C _R	L _F
---	---	---	---	---	---	---	---	---	---	---	----------------	----------------

(24) ?LT 現在設定されているすべての内部設定を出力します。

コマンド

?	L	T	_	_	C _R	L _F
---	---	---	---	---	----------------	----------------

 応答例

F	C	,	C	0	0	_	S	T	B	-	B	_	1	C _R	L _F
F	C	,	C	0	1	_	C	O	N	D	_	_	2	C _R	L _F
F	C	,	C	0	2	_	T	R	C	_	_	_	2	C _R	L _F
F	C	,	C	1	0	_	S	P	E	E	D	_	0	C _R	L _F
⋮															
F	C	,	C	9	0	_	P	N	_	_	_	_	0	C _R	L _F
F	C	,	C	9	1	_	P	F	_	_	_	_	0	C _R	L _F



エラーコード

エラーコード	内容と対処例
E00	<p>コミュニケーションエラー 通信上のエラーが検出したことを示します。 フォーマット、ボーレートやパリティ等をチェックしてください。</p>
E01	<p>未定義コマンドエラー 定義されていないコマンドを検出したことを示します。 送信したコマンドをチェックしてください。</p>
E02	<p>実行不能状態 天秤が受けたコマンドは実行できないことを示します。 例 計量モードでないのに「Q」コマンドを受けた場合 例 リゼロ実行中に「Q」コマンドを受けた場合 送信するコマンドのタイミングをチェックしてください。</p>
E03	<p>タイムオーバー 「内部設定[-5]」を「t-UP 1」に設定し、コマンドを受信しているときに約1秒以上の待ち時間が発生したことを示します。 通信をチェックしてください。</p>
E04	<p>キャラクタオーバー 天秤に送ったコマンドの数値の桁が許容値を超えたことを示します。 送信するコマンドをチェックしてください。</p>
E05	<p>ターミネータエラー ターミネータが一致しないことを示します。 内部設定と送信するターミネータをチェックしてください。</p>
E06	<p>フォーマットエラー 天秤に送ったコマンドの数値の記述が正しくないことを示します。 例 数値の桁が正しくない場合 例 数値の桁にアルファベットが記述された場合 送信したコマンドをチェックしてください。</p>
E07	<p>設定値エラー 天秤に送ったコマンドの数値が許容値を超えたことを示します。 コマンドの数値の設定範囲を確認してください。</p>
E10	<p>内部動作エラー 天秤の動作に異常があったことを示します。 使用を中止して天秤を修理してください。</p>

エラーコード	内容と対処例
	<p>E 1 1 計量値不安定 天秤計量値が不安定のためリゼロ、キャリブレーションができないことを示します。 振動、風、温湿度変化等設置場所の環境と皿周りをチェックしてください。</p>
[CAL E]	<p>E 2 0 CAL分銅不良 (正) キャリブレーションモードで校正分銅が重すぎると天秤が判断したことを示します。 適正な校正分銅を使用してください。</p>
-[CAL E]	<p>E 2 1 CAL分銅不良 (負) キャリブレーションモードで校正分銅が軽すぎると天秤が判断したことを示します。 適正な校正分銅を使用してください。</p>
-----	<p>E 2 2 パワーオンゼロ範囲外 表示をオンしたとき、物が乗っているなどの原因で表示をゼロにできないことを示しています。 皿回りをチェックしてください。</p>
	<p>その他 電源を入れ直してください。</p>

注意 パソコンから天秤にコマンドを複数送る場合、パソコンは天秤側からの「AK (06H)」を受信してから次のコマンドを送信してください。

[BASICのプログラム例]

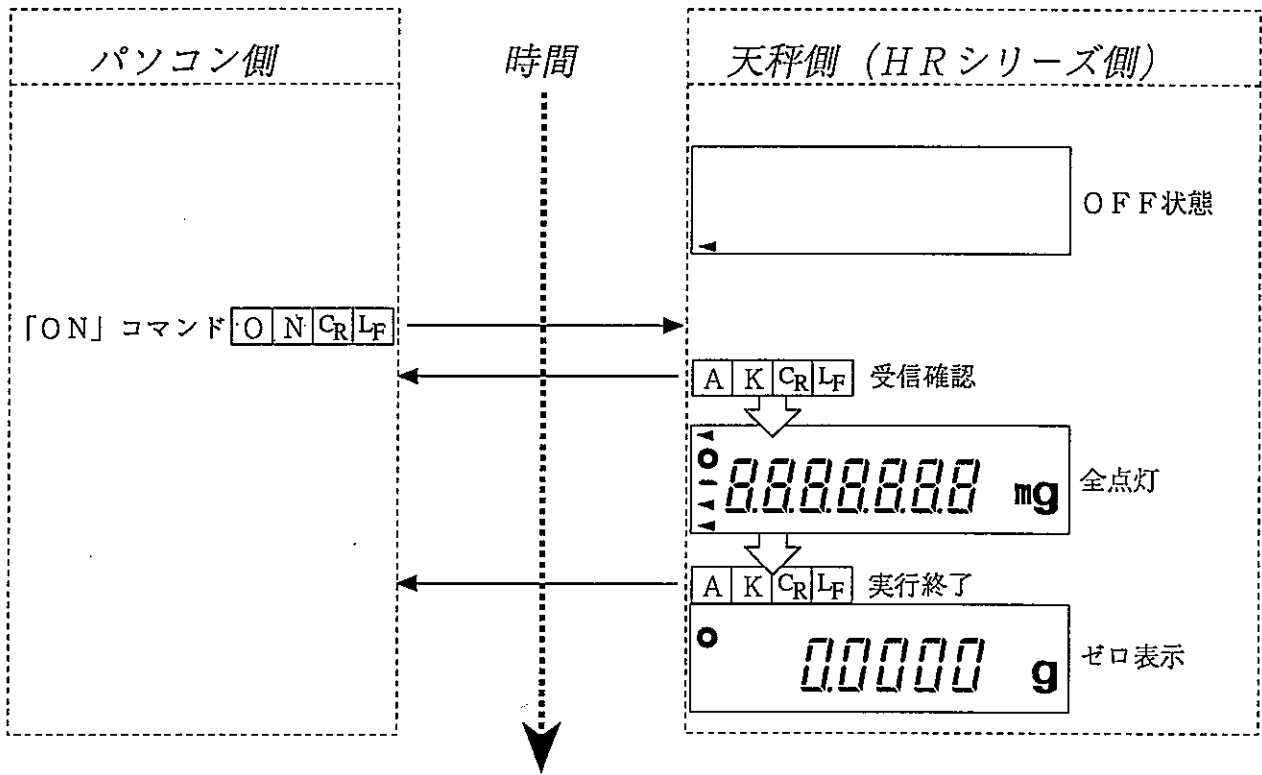
```

...
120 LINE INPUT #1, AKK$           {AKの受信}
130 FOR I=1 TO 100:NEXT I         {ディレイ}
140 PRINT #1, " Q"                {Qコマンド送出}
...

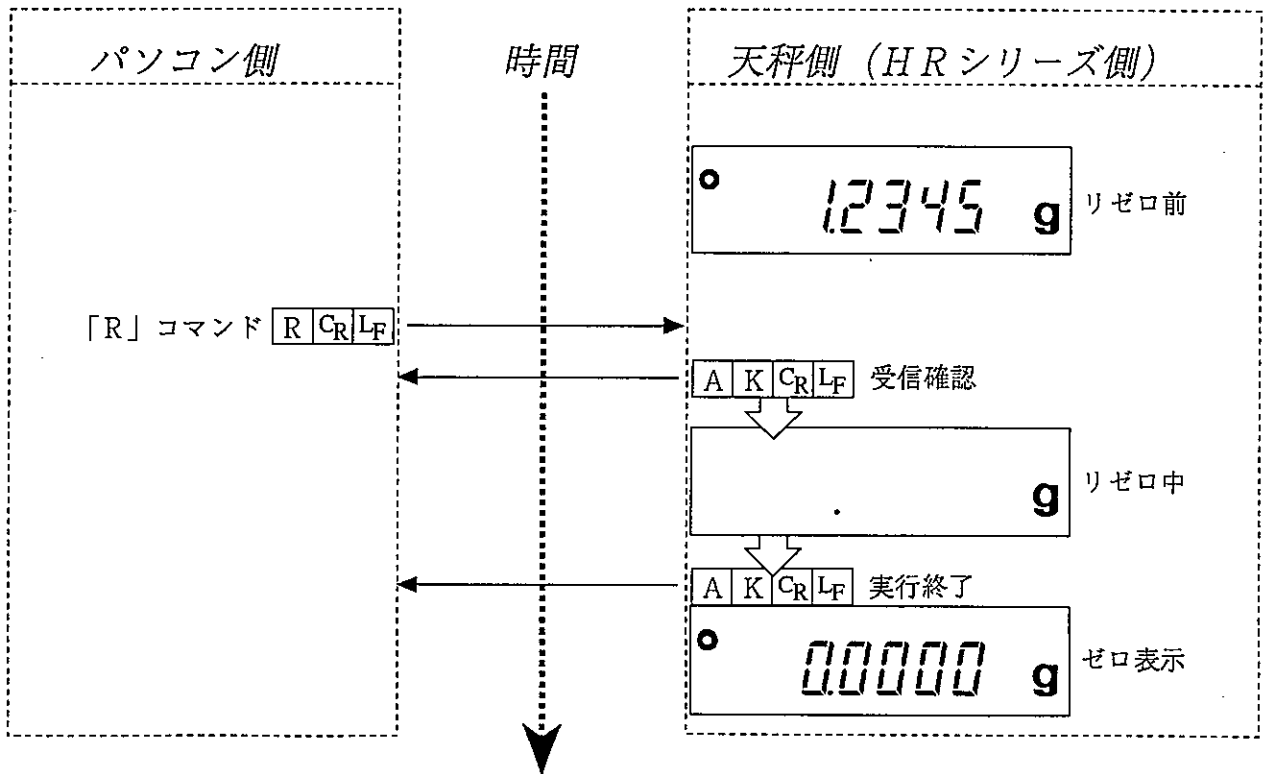
```

コマンドを用いた制御例

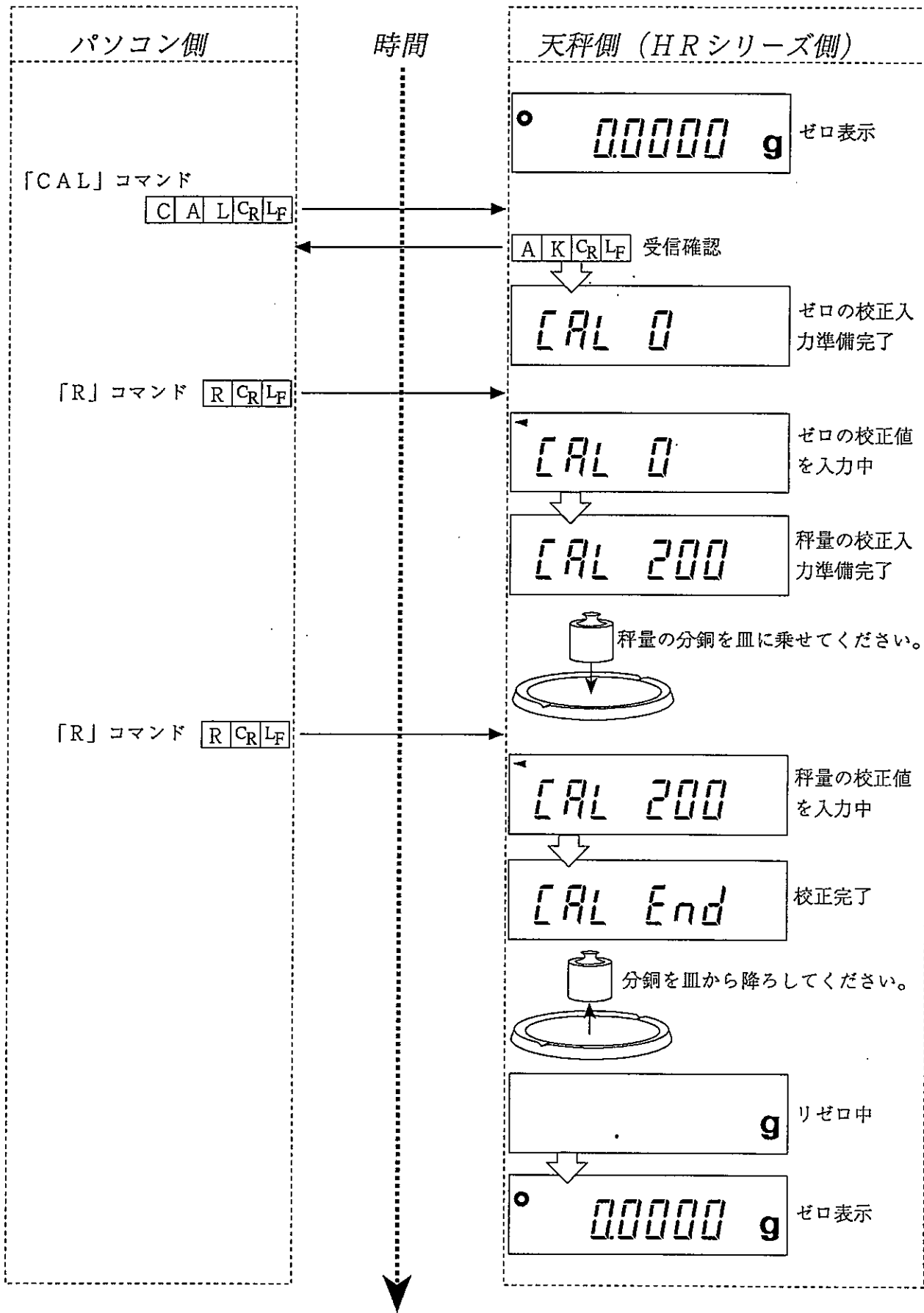
「ON」コマンドの例



「R」コマンドの例 (リゼロ)



「CAL」コマンドの例





カレントループ出力 (OP-05)

OP-05はPassiveタイプのカレントループ出力です。また、OP-03のカレントループ出力と「取付け方法」、「仕様」、「パソコンとの接続」、「AD-8121との接続」、「データ出力モードの種類」、「重量フォーマットの種類」、「エラーコード」等が同じです。それぞれの項を参照してください。

取付け方法は、2ページの「取付け方法」を参照してください。

仕様は、3ページの「仕様」を参照してください。

パソコンとの接続は、4ページの「パソコンとの接続」を参照してください。

AD-8121との接続は、4ページの「AD-8121との接続」を参照してください。

データ出力モードの種類は、5ページの「データ出力モードの種類」を参照してください。

重量フォーマットの種類は、6ページの「重量フォーマットの種類」を参照してください。

エラーコードは、12ページの「エラーコード」を参照してください。

NI-MHバッテリー (OP-09)

OP-09はHRシリーズの天秤をコードレスで使用可能にするオプションです。連続して使用できる時間は約10時間です。ただし、使用条件や使用環境によって変化します。

梱包内容

OP-09	1
ヒューズ (500mAタイムディレイタイプ)	1
取扱説明書	1

仕様

重量	400g
バッテリータイプ	NI-MHバッテリー (ニッケル水素電池: Nickel metal hydride)
使用温度範囲	+5℃~+40℃
保存温度範囲	-20℃~+40℃ (長期保存)
使用時間	約10時間 (使用状態により多少異なります)
充電時間	約10時間
充電方法	準定電流充電 (タイマーによる自動停止)
寸法	48H×57W×243D

一般的な注意

- ・OP-09を分解しないでください。発熱や発火の危険があります。
- ・火中への投入や加熱はしないでください。発熱、発火、破壊あるいはアルカリ液噴出の危険があります。
- ・幼児の手の届かない場所に保管してください。
- ・付属のACアダプタまたは同等品を使用してください。
- ・バッテリーの電極はショートしないでください。
- ・強い衝撃を与えたり、落下さないでください。
- ・長期間放置すると自己放電していることがあります。使用前に充電してください。

使用上の注意

- ・天秤を使用しない場合、バッテリーの電源スイッチはOFFにしてください。ONの状態では天秤は電力を消費してしまいます。
- ・天秤のフロントパネルの **ON/OFF** キーで表示をOFFにしても、天秤は、電力を消費します。完全に電源をOFFにする場合、ACアダプタを抜いた状態で、バッテリーの電源スイッチをOFFにしてください。(このとき、ACアダプタを付けると、充電が始まりますので注意してください。)
- ・天秤を使用した後、表示をOFFにしてバッテリーの電源スイッチをOFFしてください。もし表示をOFFせずにバッテリーの電源スイッチをOFFすると、次に使用するとき **PF IL** と表示します。そのときは **ON/OFF** キーで表示をONしてください。
- ・ACアダプタを接続しているとき、バッテリーの電源スイッチをON/OFFするとその度に再充電します。再充電を繰り返すとバッテリーの寿命が短くなります。

取付け・取外し方法

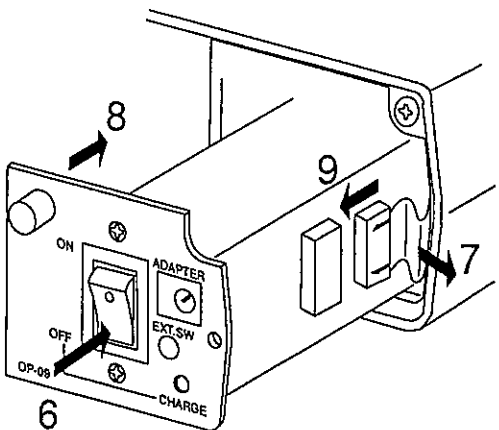
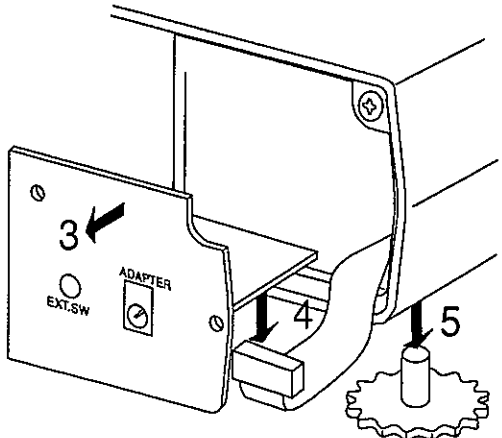
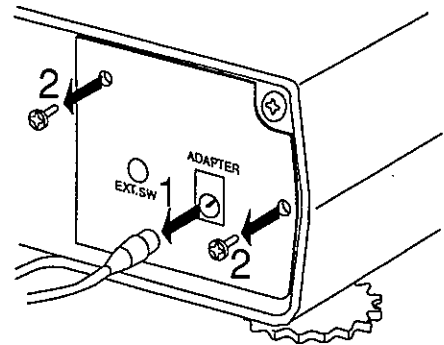
- 1 1 天秤からACアダプタを抜いてください。
- 2 2 天秤からビスを外してください。
- 3 3 天秤から電源パネルを抜いてください。
- 4 4 電源パネルからケーブルを外してください。
- 5 5 足コマを外してください。
- 6 6 OP-09の電源スイッチがOFFにしてください。
- 7 7 ケーブルが引っ掛からないようにケーブルを整えてください。
- 8 8 ケーブルが接続できるようにOP-09を挿入してください。
- 9 9 OP-09の側面のコネクタにケーブルを接続してください。
- 1 1 OP-09の「11」のネジが当たるまでOP-09挿入してください。
- 1 1 「11」のネジで固定してください。
- 1 1 ビスで固定してください。
- 1 1 足コマを付けてください。
- 1 1 天秤を再設置し、水平を取り直してください。

- 注意
- ・OP-09や天秤の他の部分は分解しないでください。
 - ・「11」のネジを締める前に「12」のビスは締めないでください。
 - ・OP-09の電極はショートしないでください。

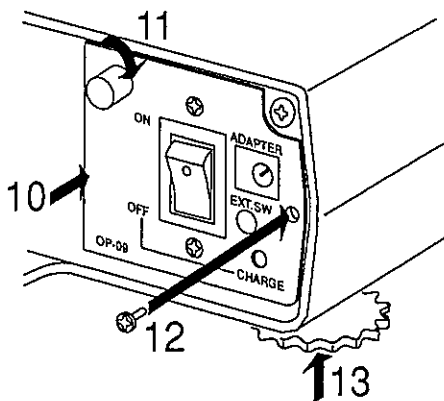
取外し方と注意

取り外し方は以下の注意を考慮して「取付け方法」を参照しながら行ってください。

- 注意
- ・取付け方法の「13」の足コマを先に外してください。
 - ・OP-09の電源スイッチはOFFにしてください。
 - ・「11」のネジを外す前に「12」のビスを外してください。
 - ・OP-09の電極はショートしないでください。



6 電源スイッチ



↑13

使用方法

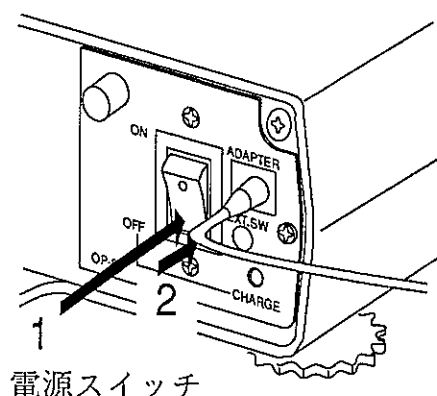
オペレーションモード

バッテリーの電源スイッチ	ACアダプタ	動作内容
ON	接続中	ACアダプタによる動作
ON	未接続	バッテリーによる動作（使用時間約10時間）
OFF	接続中	バッテリーへの充電（約10時間で充電完了）
OFF	未接続	動作OFF

- ・通常はACアダプタを接続したままバッテリーの電源スイッチをOFFにして天秤を使用してください。充電時にのみバッテリーの電源スイッチをONしてください。また、ACアダプタを外せばバッテリー駆動で使用できます。ただし、ACアダプタを再び接続すると再充電するので注意してください。
- ・使用中、天秤の表示に**Lb**が表示されたときは、バッテリーの電圧が低下しています。使用を中止して充電を行ってください。

充電方法

- ・充電は天秤の表示が**Lb**になった後または、10時間以上天秤を使用した後に行なってください。
- ・バッテリーは完全に使いきってから充電してください。使いきらないまま充電をするとバッテリーの容量低下の原因となります。
- ・充電中は天秤は使用できません。
- ・充電を開始したら必ず、CHARGEランプが消えるまで約10時間充電を行ってください。



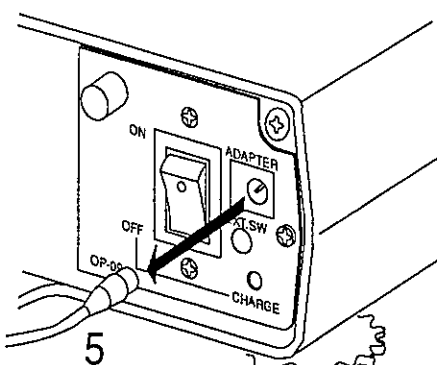
電源スイッチ



CHARGE



CHARGE



5

オプション

- 1 バッテリーの電源スイッチをOFFにします。
- 2 ACアダプタを接続してください。充電を開始します。
- 3 約10時間CHARGEランプが点滅している間充電してください。
- 4 約10時間後、充電が終了するとCHARGEランプが消えてきます。
- 5 充電後、再充電を避けるためにACアダプタを天秤から外すことをお勧めします。