

HL-WP シリーズ

防水・防塵デジタルはかり

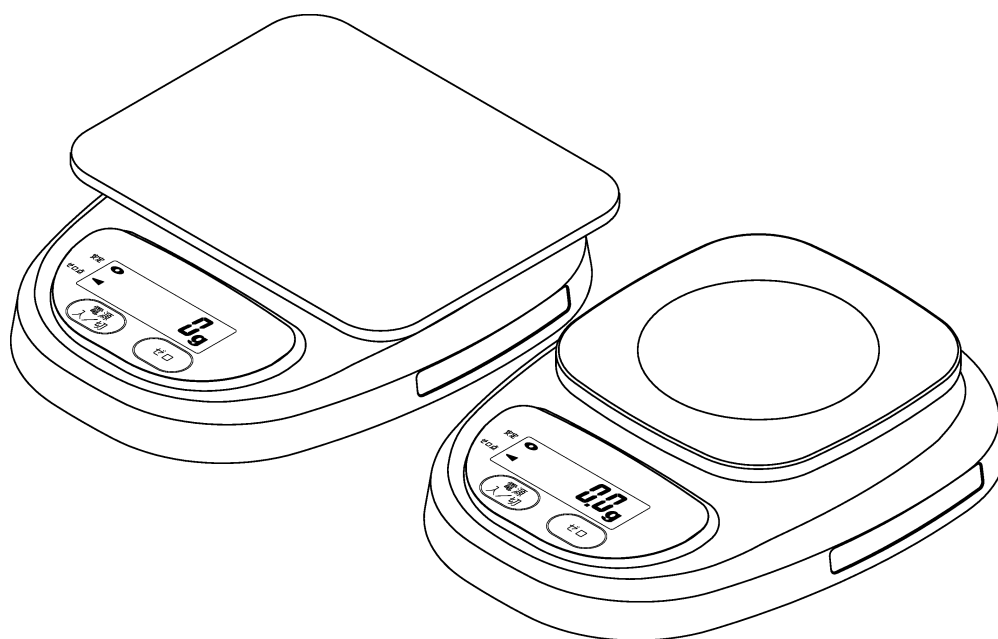
取扱説明書

適用機種

HL-300WP

HL-3000WP

HL-3000LWP



AND 株式会社 **エーアンド・デイ**

1WMPD4000755F



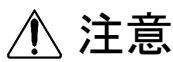
1. 安全にお使いいただくために

この取扱説明書には、お買い上げの製品を安全にお使いいただくため、守っていただきたい事項が記載されています。その表示と図記号の意味は次のようになっています。



警告

この表記は、誤った取り扱いをすると、人が死亡または重傷を負う可能性が想定される内容を示します。



注意

この表記は、誤った取り扱いをすると、人が傷害を負う可能性や物的損害の発生が想定される内容を示します。

注意 正しく使用するための注意点の記述です。

注意

- (1) 本書の一部または全部を無断転載することは固くお断りします。
- (2) 本書の内容については将来予告無しに変更することがあります。
- (3) 本書の内容は万全を期して作成しておりますが、ご不審な点や誤り、記載もれなどお気づきの点がありましたら、お買い求めの販売店または最寄の弊社営業所へご連絡ください。
- (4) 当社では、本機の運用を理由とする損失、逸失利益などの請求については、(3)項にかかわらずいかなる責任も負いかねますのでご了承ください。

©2017 株式会社 エー・アンド・デイ

株式会社エー・アンド・デイの許可なく複製・改変などを行うことはできません。



警告

修理

ケースを開けての修理は、サービスマン以外には行わないでください。保証の対象外になるばかりか、機器を損傷したり火災の原因となったりします。

機器の異常

機器に異常が認められた場合は、速やかに使用をやめ、「故障中」であることを示す貼紙を機器につけるか、あるいは誤って使用されることのない場所に移動してください。そのまま使用を続けることはたいへん危険です。なお、修理に関しては、お買い求めの販売店、または最寄りの弊社営業所にお問い合わせください。

⚠ 注意

- 環境** はかりは完全防水・完全防塵構造ではありません。はかりを水につけたり、長時間直接水をかけたりしないでください。また、ほこりの多い場所や高温多湿のなかで長時間使うと、故障の原因になることがあります。
直射日光の当たる場所や風の当たる場所、振動の多い不安定な場所で使用すると、著しく精度が落ちる場合があります。しっかりした水平な台の上でお使いになるようおすすめします。
- 取扱い** 計量皿を持つての移動、本体または計量皿への衝撃、また、計量皿にひょう量以上のものをのせることはしないでください。故障の原因となります。
長期間使用されない場合は、電池を抜いてください。清掃時、中性洗剤を少ししみこませた柔らかい布で拭き取ってください。
- 温度** はかりを極端に暑い場所や寒い場所(-5~35℃以外)でご使用することは避けてください。
- AC アダプタ**
AC アダプタでお使いになる場合、JIS5 級防水性能を維持することはできませんのでご注意ください。特に底からの水は避けてください。



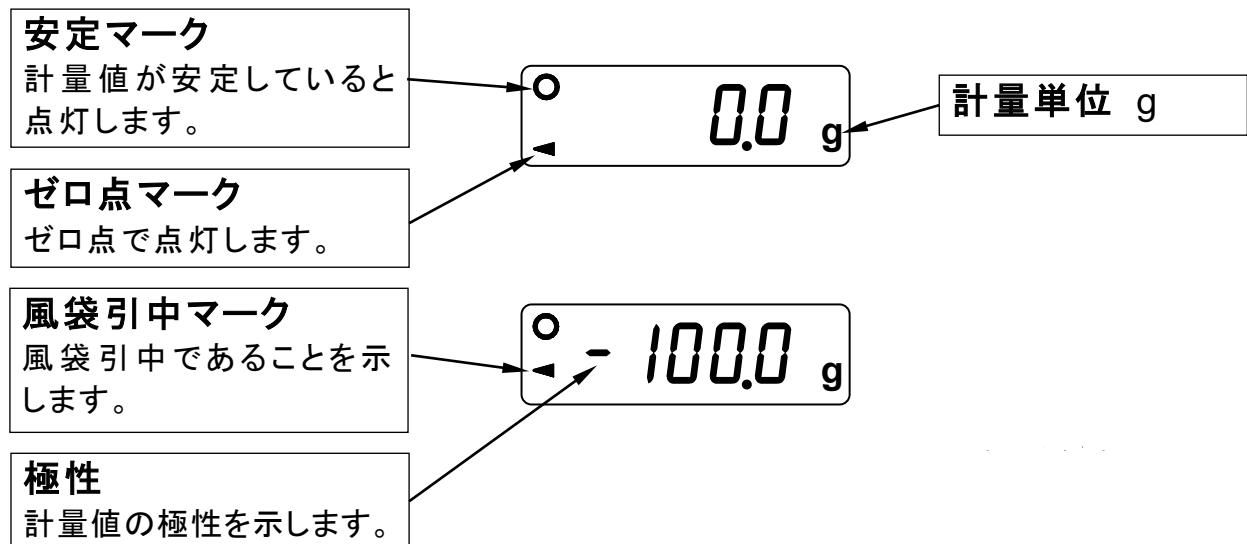
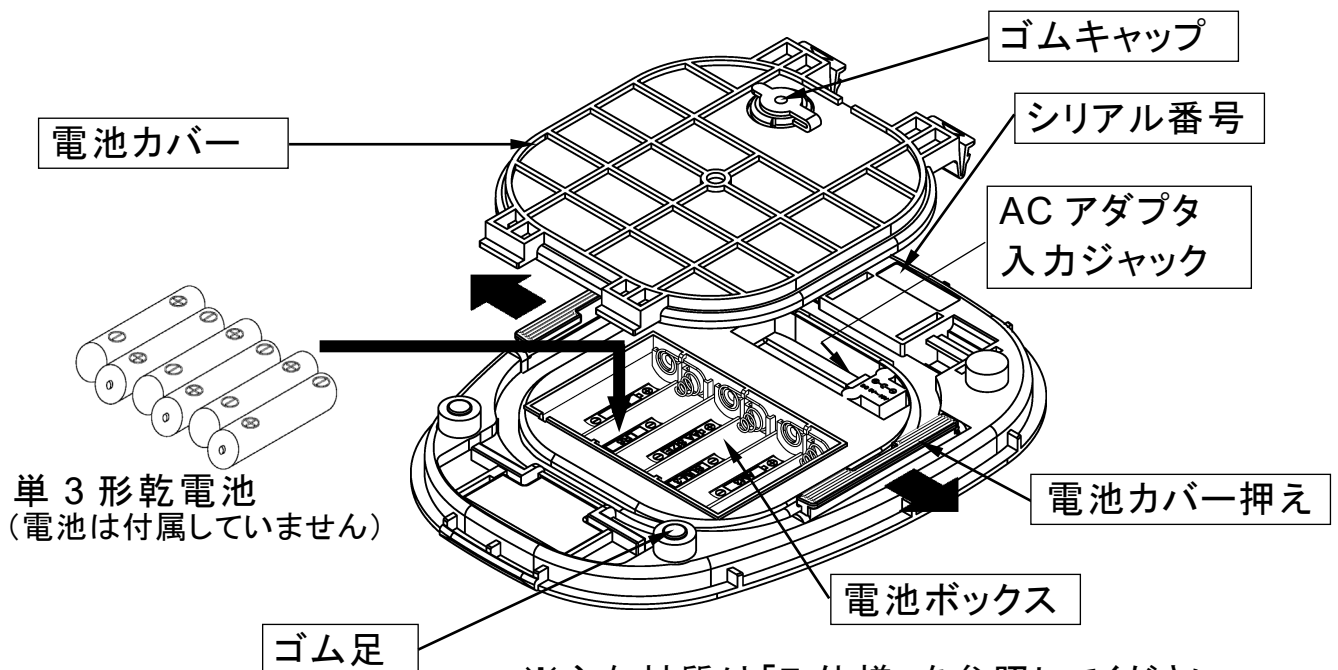
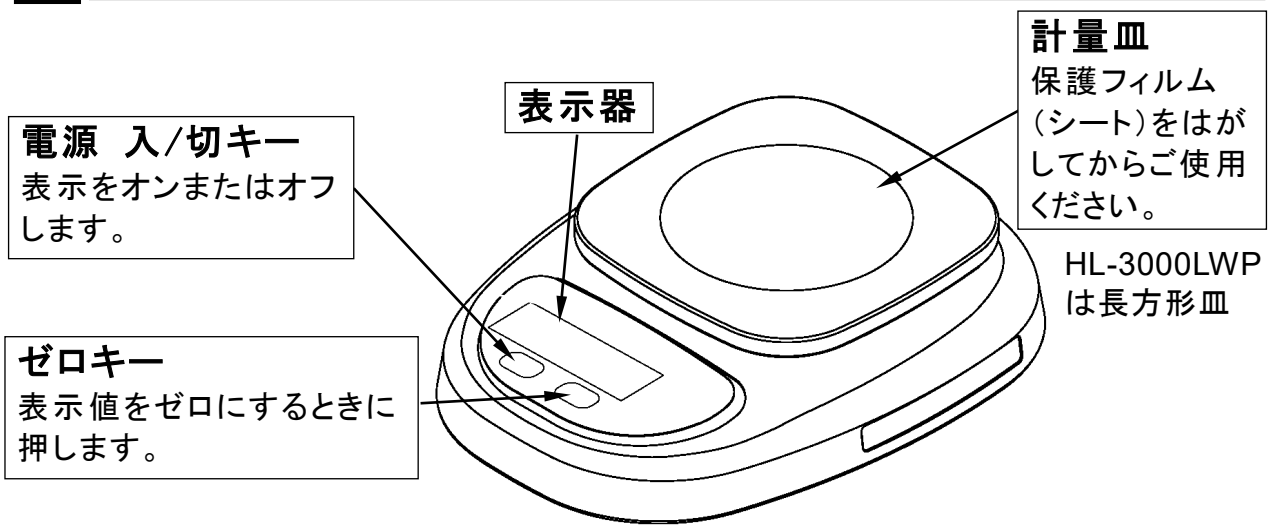
2. はじめに

この度は、HL-WP シリーズデジタルはかりをお買いあげいただき誠にありがとうございます。ご使用にあたっては本書をお読みいただき、内容を良くご理解の上、正しくご使用ください。本書を読み終わった後は、大切に保管してください。

- HL-WP シリーズは、ロードセルを利用した「はかり」です。
- 電源に電池、または AC アダプタを使用できます。
- 計量皿と本体ケースにステンレス(SUS304)を採用しました。
- 電源に電池を使用した場合、JIS5 級に準拠した防水性能です。



3. 各部名称





4. 取扱方法

4.1. 電池の入れ方と交換方法

⚠ 注意

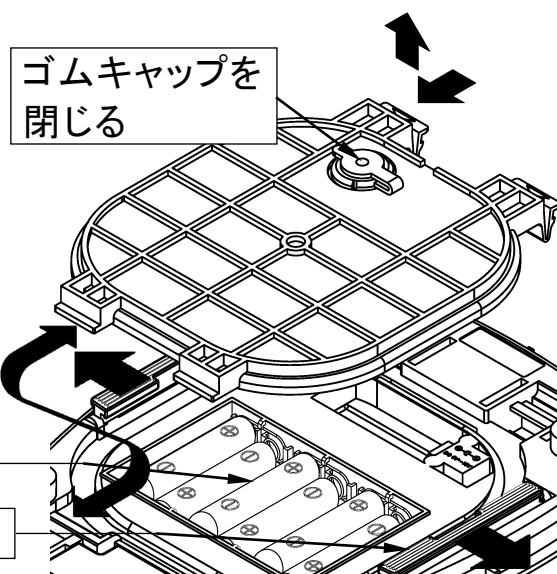
- 電池は、ケースの表示に従い正しく極性(+/-)を合わせてセットしてください。
- 電池の交換は、6 個同時にまとめて行ってください。
- 異なった種類の電池、新旧の電池を混ぜて使用しないでください。
- 電池交換時に計量皿を下にして置くと、はかりに無理な力が加わる恐れがあります。過度の力がかからないよう注意してください。

電池カバーをはずし、新しい単 3 形乾電池 6 個をケースの極性表示に従い正しく入れてください。電池カバーを取り付けた後は、必ず電池カバー押えで固定してください。

電池は付属していません。別にお求めください。

新しい単 3 形乾電池 6 個

電池カバー押え



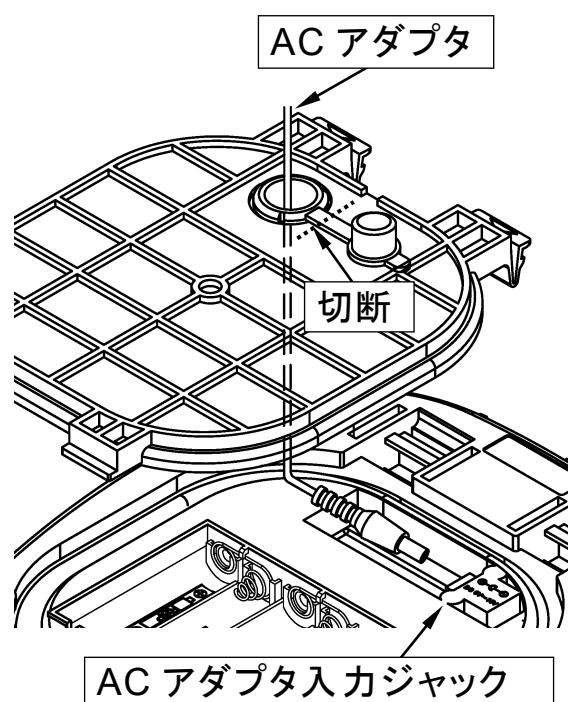
4.2. AC アダプタの接続

⚠ 注意

- AC アダプタでお使いになる場合、底面に水のかからないようご注意ください。AC 電源をご使用の場合は、別売の AC アダプタ (AX-TB294) をお求めください。(AX-TB266 または AX-TB196 でもご使用いただけます。)

AC アダプタをご使用の場合はゴムキャップを閉じることができません。ゴムキャップを取り外してください。

接続は右図に従ってください。





5. 操作方法

5.1. 基本操作

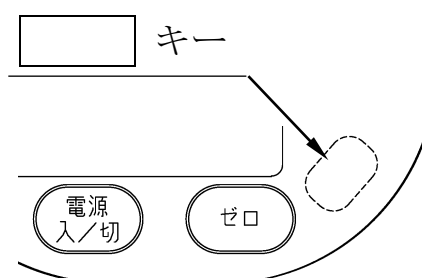
1. **電源 入/切** キーを押すと、全表示点灯の後ゼロを表示します。
2. 計量皿に物をのせ、安定マークがついたら読みとります。
3. **ゼロ** キーを押すと表示がゼロになります。必要に応じてご使用ください。
(キーを押す場合はキーの中央を軽く押してください。)

5.2. オートパワーオフ機能

- オートパワーオフ機能は、安定表示が約5分以上続くと自動的に電源が切れる機能です。
- **ゼロ** キーを押しながら **電源 入/切** キーを押して電源を入れると **P-xx** の表示後計量表示となります。この操作を行うたびにオートパワーオフ機能が“働く/働かない”が切り替わります。(xx には、ソフトウェアバージョン番号が表示されます。)
- この機能が“働く/働かない”は内部に記憶されています。どの状態にあるかは、通常の計量値表示において、**ゼロ** キーと **□** キーを同時に押したときの表示で確認できます(キーを押している間、下記が表示されます)。

PoFF0 オートパワーオフ機能が働かない。

PoFF1 オートパワーオフ機能が働く。



5.3. エラー表示

- E** ひょう量を越えています。速やかに計量物を降ろしてください。
- 電源オン時に計量皿に何かのっけています。取り除いてください。
- Lb** 電池がなくなりました。交換してください。



6. 感度調整

正確な計量のために、はかりを最初に設置した場合、離れた場所に移動した場合、使用環境が大きく変化した場合など、また定期的に感度調整を行うことをおすすめします。

はかりは、重力加速度マップの⑨区で感度調整がされています。異なる区域で使う場合、重力加速度を使用場所に合わせて設定してください。

⚠ 注意

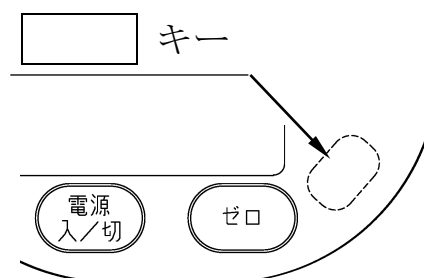
- 感度調整用の分銅は別売です。分銅がない場合、“6.2. 分銅を使用する感度調整方法”は行わないでください(ゼロ点のみの感度調整は可能です)。

6.1. 感度調整の準備

電源オフから **ゼロ** キーと **電源入/切** キーを押しながら、**電源入/切** キーを押すと、**CAL** と表示されます。次のいずれか一方を選択して感度調整を行ってください。

ゼロ キーを押すと分銅を使用する感度調整校正を行います。

電源入/切 キーを押すと重力加速度の設定による感度調整を行います。



6.2. 分銅を使用する感度調整方法

1. **CAL** 表示で、**ゼロ** キーを押します。
2. ° **CAL0** 計量皿に何ものせずに安定マークを確認して **ゼロ** キーを押します。
3. ° **CALF** 計量皿に下記の感度調整用分銅をのせ、安定マークを確認して **ゼロ** キーを押します。

HL-300WP: 300g±0.02g

HL-3000WP: 3000g±0.2g

HL-3000LWP: 3000g±0.2g

4. **End** 感度調整終了です。分銅を降ろしてください。自動的に計量表示に戻ります。

注意 ゼロ点のみを感度調整を行う場合、3項の ° **CALF** 表示で **電源入/切** キーを押してください。**End** 表示になり感度調整を終了します。

6.3. 重力加速度設定方法

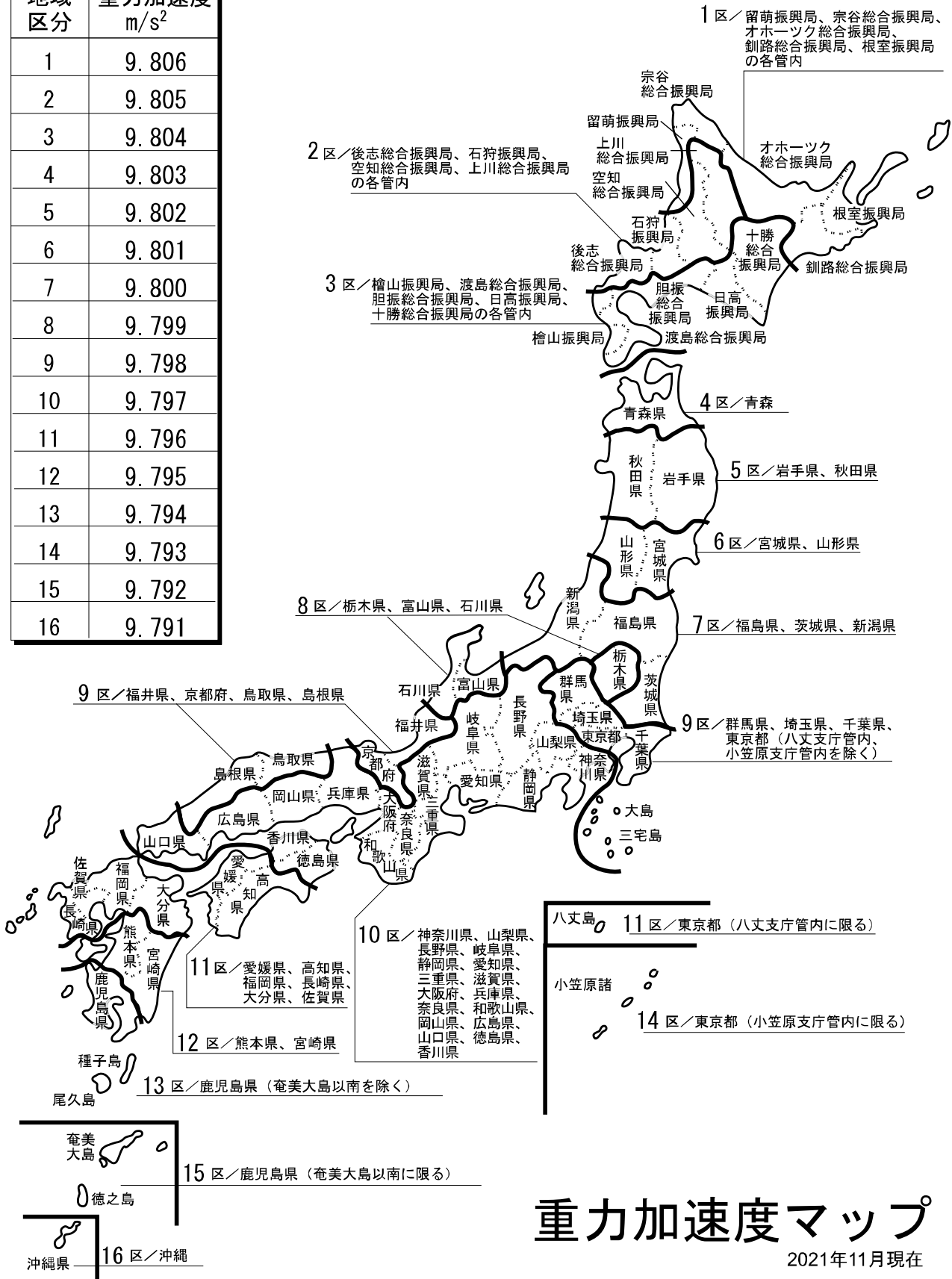
1. CAL 表示で、 キーを押します。
2. 979.8 設定されている重力加速度が表示されます。ゼロ キーを押すと“,”の右側の 1 桁を変更できます。 キーを押すと“,”が移動し、変更できる桁が変わります。
3. 980.1 次ページの重力加速度マップを参考にして数値を変更してください。
4. キーを押し続けると、End 表示となり設定終了です。
5. 自動的に計量表示に戻ります。



7. 仕様

モデル	HL-300WP	HL-3000WP	HL-3000LWP
ひょう量	300 g	3000 g	
最小表示	0.1 g	1 g	
直線性	±0.2g	±2g	
再現性(標準偏差)	0.1g	1g	
スパンドリフト	±0.015%/°C TYP (5°C~35°C)		
使用温湿度範囲	-10°C~40°C、85%RH 以下		
表示	7セグメントLCD 文字高 13 mm		
表示書換回数	約 10 回/秒		
電源	単 3 形乾電池(R6P/ LR6) x 6 個 または、 AC アダプタ(別売)		
電池寿命	マンガン乾電池使用時 約 100 時間 (20°C) アルカリ乾電池使用時 約 200 時間 (20°C)		
防水等級	JIS5 級準拠 (乾電池使用時)		
計量皿寸法	128 (W) x 128 (D) mm		174 (W)x137 (D)mm
本体寸法	170 (W) x 219 (D) x 63 (H) mm		174 (W)x219 (D) x63 (H)mm
本体質量	約 810 g		約 890 g
主な材質	SUS304(計量皿、本体金属部)、ポリエスチルフィルム (表示シート)、ABS(本体プラスチック部)、エラスト マー(ゴム足、ゴムキャップ)		
感度調整質量	300g ± 0.02g	3000g ± 0.2g	
標準付属品	取扱説明書		
別売アクセサリ	AC アダプタ AX-TB294		

地域区分	重力加速度 m/s ²
1	9.806
2	9.805
3	9.804
4	9.803
5	9.802
6	9.801
7	9.800
8	9.799
9	9.798
10	9.797
11	9.796
12	9.795
13	9.794
14	9.793
15	9.792
16	9.791



重力加速度マップ
2021年11月現在

保証書

この度は弊社の製品をお買い上げ頂き有難うございました。
末永くご愛用頂くため、弊社の点検サービスをお勧めいたします。
下記の通り製品に限り保証いたしますので、この保証書は大切に保管しておいてください。

記

- (1) 正常な使用状態において製造上の責任による故障は、納品日より1年間無償にて修理いたします。ただし、製品の運用を理由とする損失、逸失利益などのご請求には前記にかかわらずいかなる責任も負いかねますのでご了承ください。
 - (2) 次のような場合には保証期間内でも有償修理といたします。
 - (イ) 不適當な取扱または使用による故障。
 - (ロ) 弊社または弊社が委託した者以外による改造または修理に起因する故障。
 - (ハ) 火災、地震、水害、異常気象、その他の天災地変をはじめ、故障の原因が本製品以外の理由による故障または損傷。
 - (ニ) 取扱説明書に記載されている必要な設置条件、及び保守が満たされない場合。
 - (ホ) ご使用後の外装面の傷、破損、外装部品、付属品の交換。
 - (3) 本保証書は日本国内においてのみ有効です。
- ※ お買い上げ店または弊社営業所にご持参いただくに際しての諸費用は、お客様がご負担願います。

品名 エー・アンド・デイ デジタルはかり

型名 HL-300WP/HL-3000WP/HL-3000LWP

お客様お名前

様

ご住所 -

ご購入日 年 月 日

ご購入店（ご購入店名を必ずご記入ください）

保証期間 ご購入日より1年間

AND

株式
会社

エー・アンド・デイ



本社 〒170-0013 東京都豊島区東池袋3-23-14（ダイハツ・ニッセイ池袋ビル5F）

使い方・修理に関するお問い合わせ窓口

故障、別売品・消耗品に関してのご質問・ご相談も、この電話で承ります。
修理のご依頼、別売品・消耗品のお求めは、お買い求め先へご相談ください。

お客様相談センター

電話 **0120-514-019**

通話料無料

受付時間：9:00～12:00、13:00～17:00、月曜日～金曜日（祝日、弊社休業日を除く）
都合によりお休みをいただいたり、受付時間を変更させて頂くことがありますのでご了承ください。

電話番号は、2014年02月10日現在です。

電話番号は、予告なく変更される場合があります。

電話のかけまちがいにご注意ください。番号をよくお確かめの上、おかけくださるようお願いいたします。