

HL-WP-K シリーズ

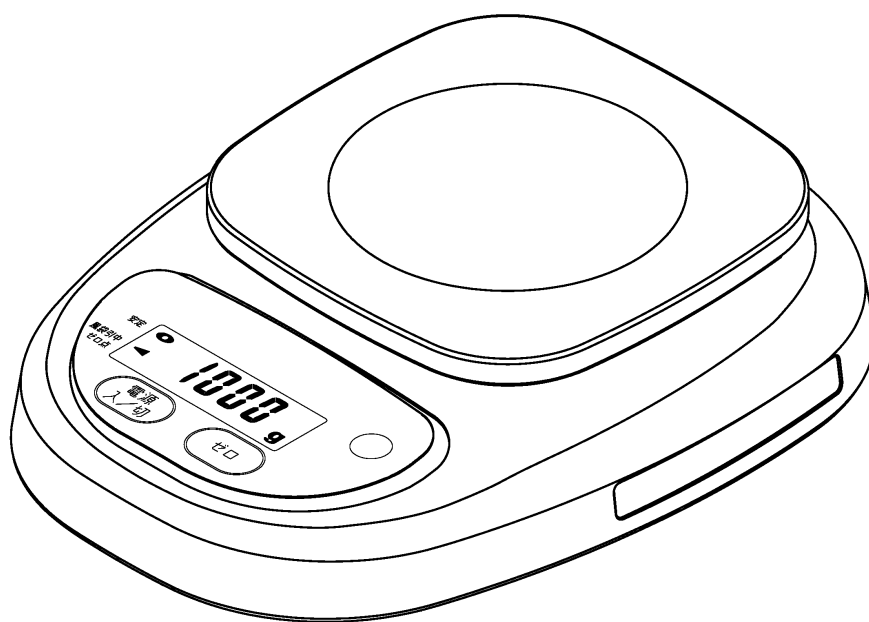
デジタルはかり

取扱説明書

適用機種

HL-1000WP-K

HL-2000WP-K



AND 株式会社 **エー・アンド・デイ**

1WMPD4000756A



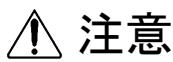
1. 安全にお使いいただくために

この取扱説明書には、お買い上げの製品を安全にお使いいただくため、守っていただきたい事項が記載されています。その表示と図記号の意味は次のようになっています。



警告

この表記は、誤った取り扱いをすると、人が死亡または重傷を負う可能性が想定される内容を示します。



注意

この表記は、誤った取り扱いをすると、人が傷害を負う可能性や物的損害の発生が想定される内容を示します。

注意 正しく使用するための注意点の記述です。

注意

- (1) 本書の一部または全部を無断転載することは固くお断りします。
- (2) 本書の内容については将来予告無しに変更することがあります。
- (3) 本書の内容は万全を期して作成しておりますが、ご不審な点や誤り、記載もれなどお気づきの点がありましたら、お買い求めの販売店または最寄の弊社営業所へご連絡ください。
- (4) 当社では、本機の運用を理由とする損失、損失利益等の請求については、(3)項にかかわらずいかなる責任も負いかねますのでご了承ください。

©2008 株式会社 エー・アンド・デイ

株式会社エー・アンド・デイの許可なく複製・改変などを行うことはできません。



警告

修理

ケースを開けての修理は、サービスマン以外は行わないでください。保証の対象外になるばかりか、機器を損傷したり火災の原因となったりします。

機器の異常

機器に異常が認められた場合は、速やかに使用をやめ、「故障中」であることを示す貼紙を機器につけるか、あるいは誤って使用されることのない場所に移動してください。そのまま使用を続けることはたいへん危険です。なお、修理に関しては、お買い求めの販売店、または最寄りの弊社営業所にお問い合わせください。

⚠ 注意

環境 はかりは完全防水・完全防塵構造ではありません。はかりを水につけたり、長時間直接水をかけたりしないでください。また、ほこりの多い場所や高温多湿のなかで長時間使うと、故障の原因になることがあります。

直射日光の当たる場所や風の当たる場所、振動の多い不安定な場所で使用すると、著しく精度が落ちる場合があります。しっかりした水平な台の上でお使いになるようおすすめします。

取扱い 計量皿を持つての移動、本体または計量皿への衝撃、また、計量皿にひょう量以上のものをのせることはしないでください。故障の原因となります。

長期間使用されない場合は、電池を抜いてください。

温度 はかりを極端に暑い場所や寒い場所(-5~35℃以外)でご使用することは避けてください。

ACアダプタ

ACアダプタでお使いになる場合、JIS5級防水性能を維持することはできませんのでご注意ください。特に底からの水は避けてください。



2. はじめに

この度は、HL-WP-Kシリーズデジタルはかりをお買いあげいただき誠にありがとうございます。ご使用にあたっては本書をお読みいただき、内容を良くご理解の上、正しくご使用ください。本書を読み終わった後は、大切に保管してください。

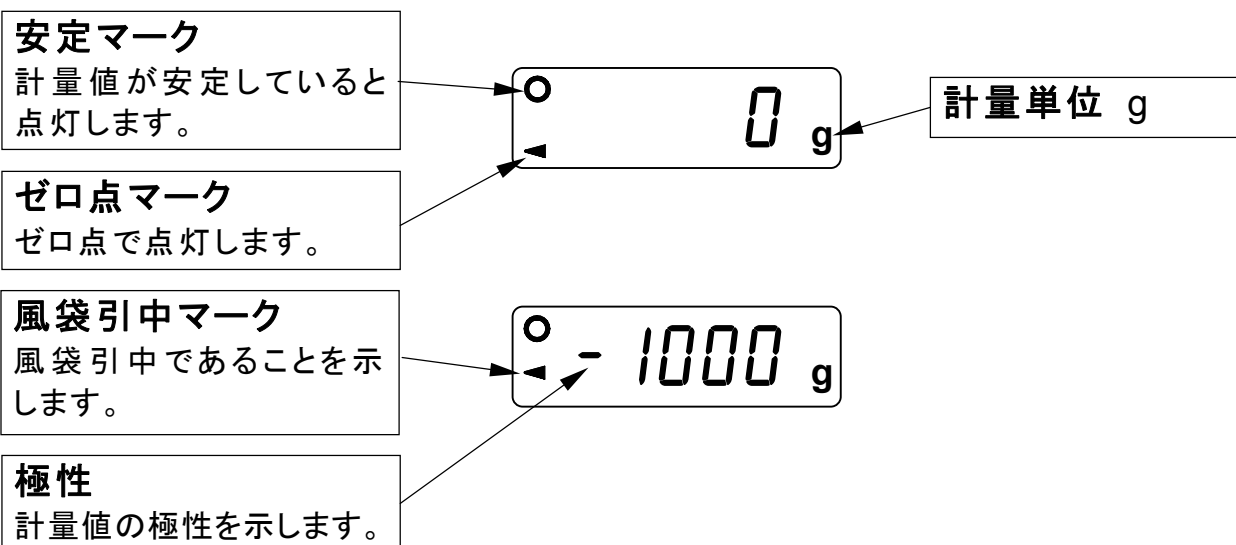
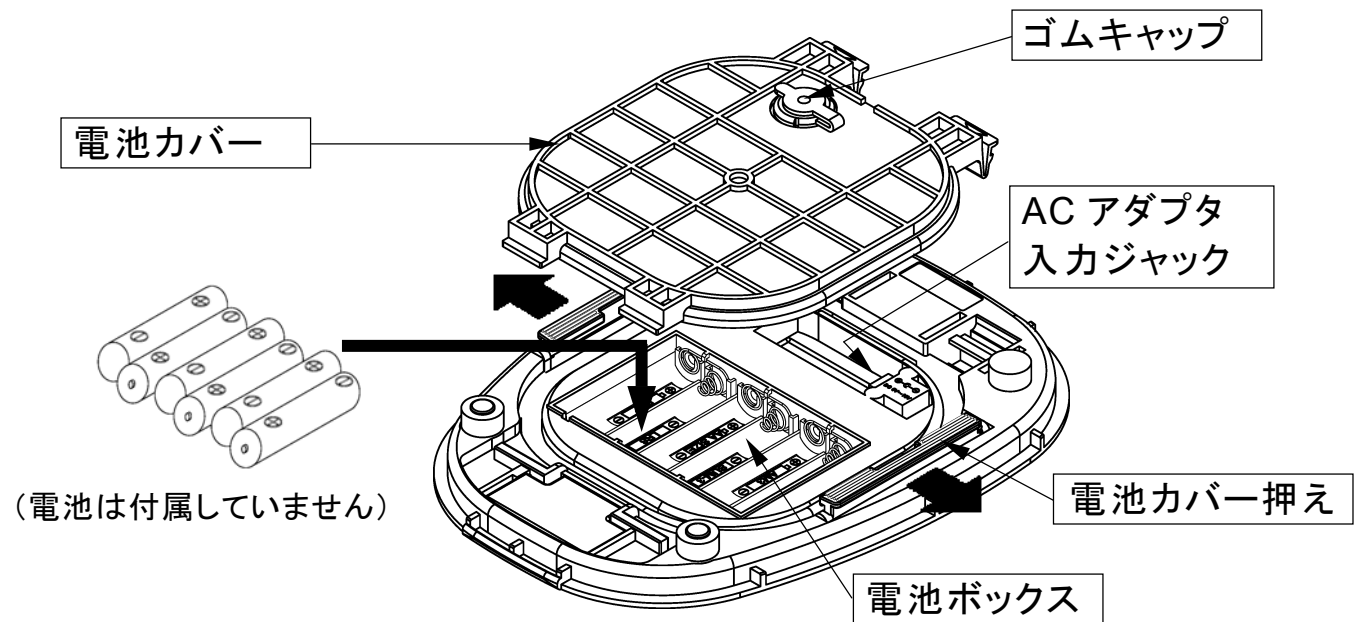
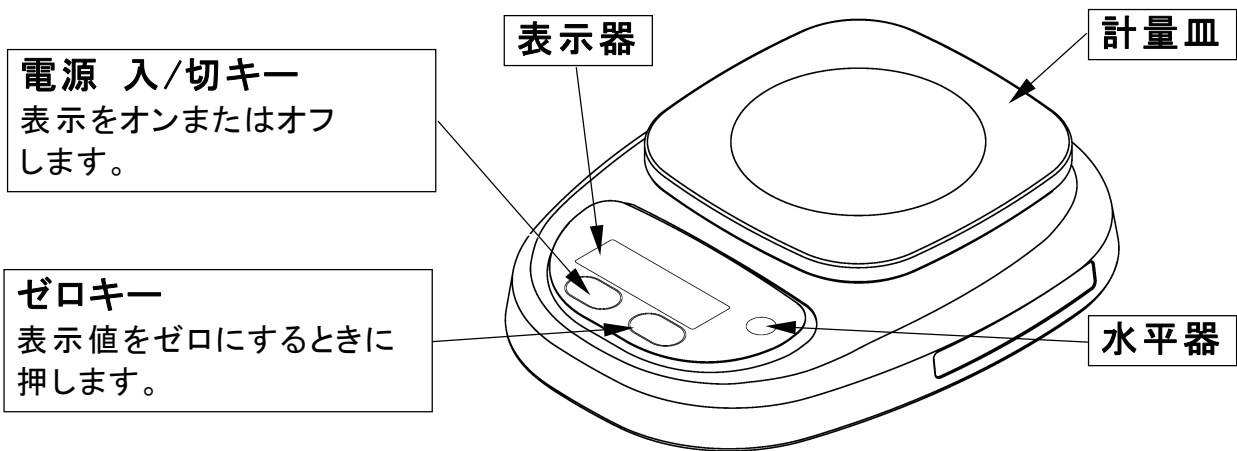
- HL-WP-Kシリーズは、ロードセルを利用した「はかり」です。
- 計量皿と本体ケースにステンレスを採用しました。
- 電源に電池を使用した場合、JIS5級に準拠した防水性能です。
- 検定証印と同等の基準適合証印付ですから、「取引」や「証明」に使用できます。ただし、継続して「取引」や「証明」に使う場合、2年ごとに定期検査を受ける必要があります。定期検査については各都道府県の計量検定所にお問い合わせください。

参照先 http://www.meti.go.jp/policy/techno_infra/listL.html

なお、定期検査前の点検をご希望の場合は、お買い上げの販売店にご相談ください。



3. 各部名称





4. 取扱方法

4.1. 電池の入れ方と交換方法

⚠ 注意

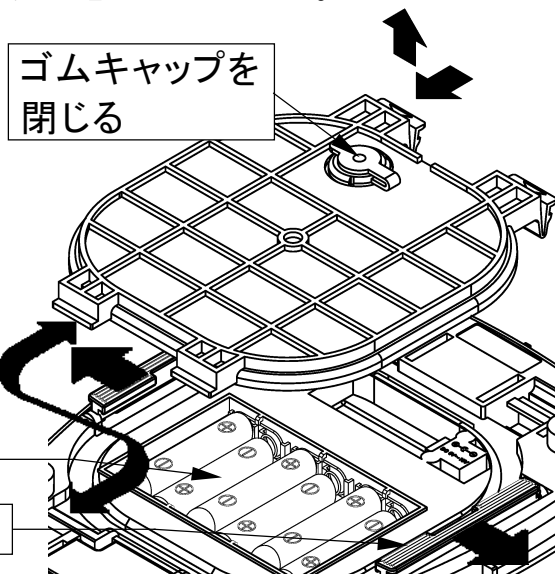
- ❑ 電池は、ケースの表示に従い正しく極性(+/-)を合わせてセットしてください。
- ❑ 電池の交換は、6本同時にまとめて行ってください。
- ❑ 異なった種類の電池、新旧の電池を混ぜて使用しないでください。
- ❑ 電池交換時に計量皿を下にして置くと、はかりに無理な力が加わる恐れがあります。過度の力がかからないよう注意してください。

電池カバーをはずし、新しい単三乾電池6本をケースの極性表示に従い正しく入れてください。電池カバーを取り付けた後は、必ず電池カバー押えで固定してください。

電池は付属していません。別にお求めください。

新しい単三乾電池6本

電池カバー押え



4.2. ACアダプタの接続

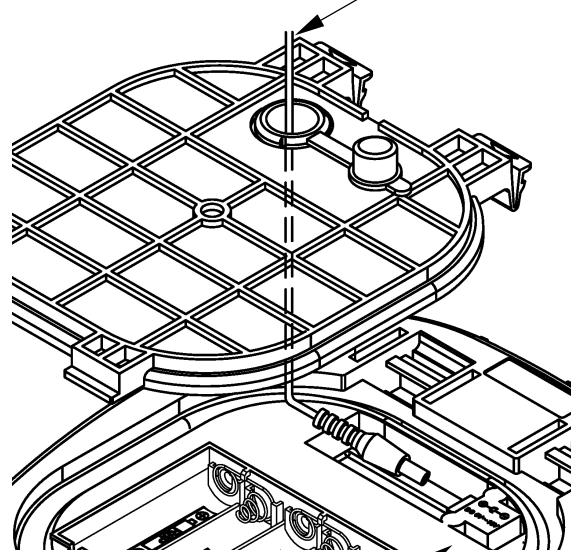
⚠ 注意

- ❑ ACアダプタでお使いになる場合、底面に水のかからないようご注意ください。

AC電源をご使用の場合は、別売のACアダプタ(AX-TB196)をお求めいただき、右図に従って接続してください。

ACアダプタを接続し、電池カバーをつけた後、ゴムキャップを閉じてください。

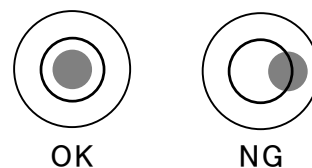
ACアダプタ(AX-TB196)



ACアダプタ入力ジャック

4.3. 設置

- 水平器の気泡が円内に入るような平らでしっかりした場所に設置してください。



5. 操作方法

5.1. 基本操作

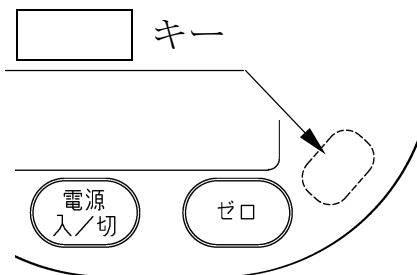
1. **電源 入/切** キーを押すと、全表示点灯の後ゼロを表示します。
2. 計量皿に物をのせ、安定マークがついたら読みとります。
3. **ゼロ** キーを押すと表示がゼロになります。必要に応じてご使用ください。

5.2. オートパワーオフ機能

- オートパワーオフ機能は、安定表示が約5分以上続くと自動的に電源が切れる機能です。
- **ゼロ** キーを押しながら **電源 入/切** キーを押して電源を入れると **P-xx** の表示後計量表示となります。この操作を行うたびにオートパワーオフ機能が“働く／働かない”が切り替わります。(xxには、ソフトウェアバージョン番号が表示されます。)
- この機能が“働く／働かない”は内部に記憶されています。どの状態にあるかは、通常の計量値表示において、**ゼロ** キーと キーを同時に押したときの表示で確認できます(キーを押している間、下記が表示されます)。

PoFF0 オートパワーオフ機能が働かない。

PoFF1 オートパワーオフ機能が働く。



5.3. エラー表示

- E** ひょう量を越えています。速やかに計量物を降ろしてください。
- 電源オン時に計量皿に何かのっています。取り除いてください。
- Lb** 電池がなくなりました。交換してください。



6. 仕様

モデル	HL-1000WP-K	HL-2000WP-K
ひょう量	1000 g	2100 g
目量(最小表示)	1 g (0~800g) 2 g (800g~1000g)	2 g (0~1600g) 5 g (1600g~2100g)
最大風袋量	799 g	1598 g
精度等級	O 級	
使用温湿度範囲	-5°C~35°C、85%RH 以下	
表示	7 セグメント LCD 文字高 13 mm	
表示書換回数	約 10 回/秒	
電源	単3型マンガン乾電池(R6P)×6 本 または、 単3型アルカリ乾電池(LR6)×6 本 または、 AC アダプタ(別売)	
電池寿命	マンガン乾電池使用時 約 100 時間 (20°C) アルカリ乾電池使用時 約 200 時間 (20°C)	
防水等級	JIS5 級準拠 (乾電池使用時)	
計量皿寸法	128 (W)×128 (D) mm	
本体寸法	170 (W)×219 (D)×63 (H) mm	
本体質量	約 810 g	
標準付属品	取扱説明書	
別売アクセサリ	AC アダプタ AX-TB196	

保証書

この度は弊社の製品をお買い上げ頂き有難うございました。
末永くご愛用頂くため、弊社の点検サービスをお勧めいたします。
下記の通り製品に限り保証いたしますので、この保証書は大切に保管しておいてください。

記

- (1) 正常な使用状態において製造上の責任による故障は、納品日より1年間無償にて修理いたします。ただし、製品の運用を理由とする損失、損失利益等のご請求には前記にかかわらずいかなる責任も負いかねますのでご了承ください。
- (2) 次のような場合には保証期間内でも有償修理といたします。
 - (イ) 不適当な取扱または使用による故障。
 - (ロ) 弊社または弊社が委託した者以外による改造または修理に起因する故障。
 - (ハ) 火災、地震、水害、異常気象、その他の天災地変をはじめ、故障の原因が本製品以外の理由による故障または損傷。
- (ニ) 取扱説明書に記載されている必要な設置条件、及び保守が満たされない場合。
- (ホ) ご使用後の外装面の傷、破損、外装部品、付属品の交換。

品名 エー・アンド・デイ デジタルはかり

型名 HL-1000WP-K/HL-2000WP-K

お客様お名前

様

ご住所 -

ご購入日 年 月 日

ご購入店（ご購入店名を必ずご記入ください）

保証期間 ご購入日より1年間

AND

株式
会社

エー・アンド・デイ



本社 〒170-0013 東京都豊島区東池袋3-23-14 (ダイハツ・ニッセイ池袋ビル5F)

TEL 03-5391-6126 (代)

FAX 03-5391-6129

製品の技術問い合わせ・修理の受付窓口

受付時間 AM9:00~PM5:30 月曜日~金曜日 (祝日、弊社休業日を除く)

開発・技術センター FE部	〒364-8585 埼玉県北本市朝日1-243
技術問い合わせ	TEL. 048-593-1743 (直) FAX. 048-593-1483
修理の受付	TEL. 048-593-1459 (直) FAX. 048-593-1483
名古屋営業所 FE課	〒465-0044 名古屋市名東区小井堀町402
	TEL. 052-701-5681 (代) FAX. 052-701-5683
大阪営業所 FE課	〒532-0011 大阪市淀川区西中島6-1-3
	TEL. 06-4805-1208 (直) FAX. 06-4805-1201
広島営業所 FE課	〒733-0037 広島市西区西観音町9-7
	TEL. 082-233-0611 (代) FAX. 082-233-7058
福岡営業所 FE課	〒812-0016 福岡市博多区博多駅南3-6-7
	TEL. 092-441-6715 (代) FAX. 092-441-2815

●電話番号、ファクシミリ番号は、2007年10月01日現在です。

●電話番号、ファクシミリ番号は、予告なく変更される場合があります。

*電話のかけまちがいにご注意ください。番号をよくお確かめの上、おかけくださるようお願いいたします。