

HL-*i*シリーズ バリューパック

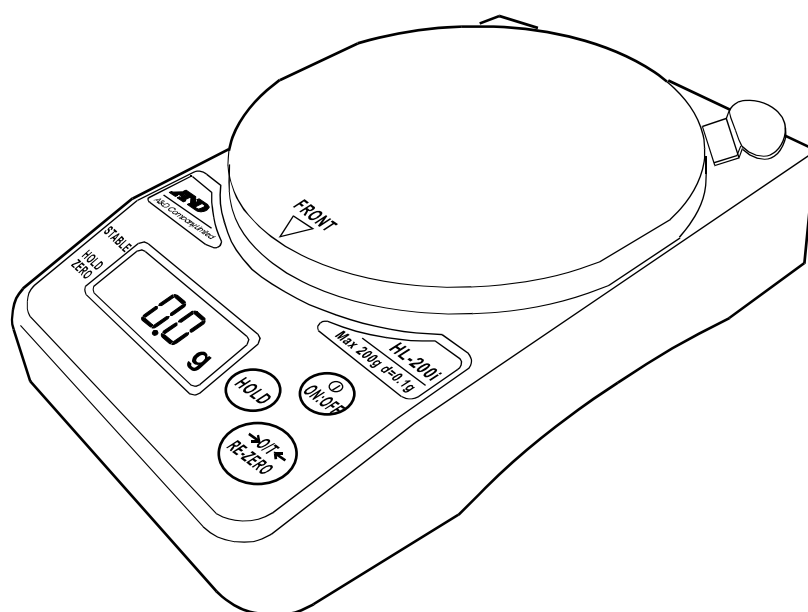
デジタルはかり

取扱説明書

適用機種

HL-200*i*-JAC

HL-2000*i*-JAC



AND 株式会社 **エーアンド・デイ**



1. 安全にお使いいただくために

この取扱説明書には、お買い上げの製品を安全にお使いいただくため、守っていただきたい事項が記載されています。その表示と図記号の意味は次のようになっています。



警告

この表記は、誤った取り扱いをすると、人が死亡または重傷を負う可能性が想定される内容を示します。



注意

この表記は、誤った取り扱いをすると、人が傷害を負う可能性や物的損害の発生が想定される内容を示します。

- (1) 本書の一部または全部を無断転載することは固くお断りします。
- (2) 本書の内容については将来予告無しに変更することがあります。
- (3) 本書の内容は万全を期して作成しておりますが、ご不審な点や誤り、記載もれなどお気づきの点がありましたら、ご連絡ください。
- (4) 当社では、本機の運用を理由とする損失、損失利益等の請求については、(3)項にかかわらずいかなる責任も負いかねますのでご了承ください。

©2014 株式会社 エー・アンド・デイ

株式会社エー・アンド・デイの許可なく複製・改変などを行うことはできません。

警告

修理

ケースを開けての修理は、サービスマン以外には行わないでください。保証の対象外になるばかりか、機器を損傷したり火災の原因となったりします。

機器の異常

機器に異常が認められた場合は、速やかに使用をやめ、「故障中」を示す貼紙をするか、誤って使われることのない場所に移してください。そのままの使用継続は大変危険です。修理は、お買い求めの販売店、または最寄りの弊社営業所にお問い合わせください。



2. 使用上の注意

環境

はかりは精密機器です。設置する環境には十分注意してください。特に直射日光の当たる場所や高温多湿となる場所、埃の多い場所で長時間使用すると故障の原因になります。また、風の当たる場所や振動の多い不安定な場所で使うと、著しく精度が落ちる場合があります。しっかりした水平な台の上でお使いください。

取り扱い 計量皿を持って移動したり、本体に衝撃を与えたりしないでください。また、計量皿に衝撃的荷重やひょう量以上の荷重をかけないでください。

このはかりは防水仕様ではありません。水などが内部に入ると故障の原因になります。

計量皿は取りはずしできません。無理にはずそうとしないでください。長期間使わない場合や AC アダプタのみで使う場合は、電池を抜いてください。

温度 はかりを極端に暑い場所や寒い場所(-5~35°C以外)および高湿の環境下で使用することは避けてください。



3. はじめに

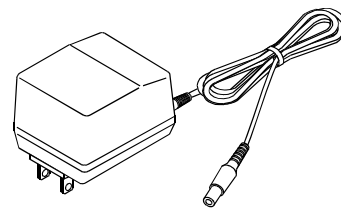
この度は、デジタルはかりHL-*i*シリーズ・バリューパックをお買いあげいただきありがとうございます。バリューパックは、はかり本体(取りはずし可能なステンレス皿付き)、AC アダプタ、収納ケース、乾電池がセットになったパッケージです。

ご使用にあたっては本書をお読みいただき、内容を良くご理解の上、正しくお取り扱いください。本書は問題発生時に必要となりますので大切に保管してください。

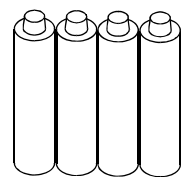
HL-*i*シリーズ・バリューパックは、以下のもので構成されています。



はかり本体
ステンレス皿付き
(取りはずし可能)



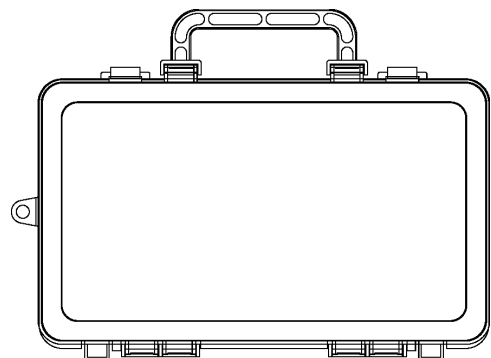
AC アダプタ
AX-TB266、AX-TB294
または AX-TB196



単 3 形乾電池
4 個(モニター用)



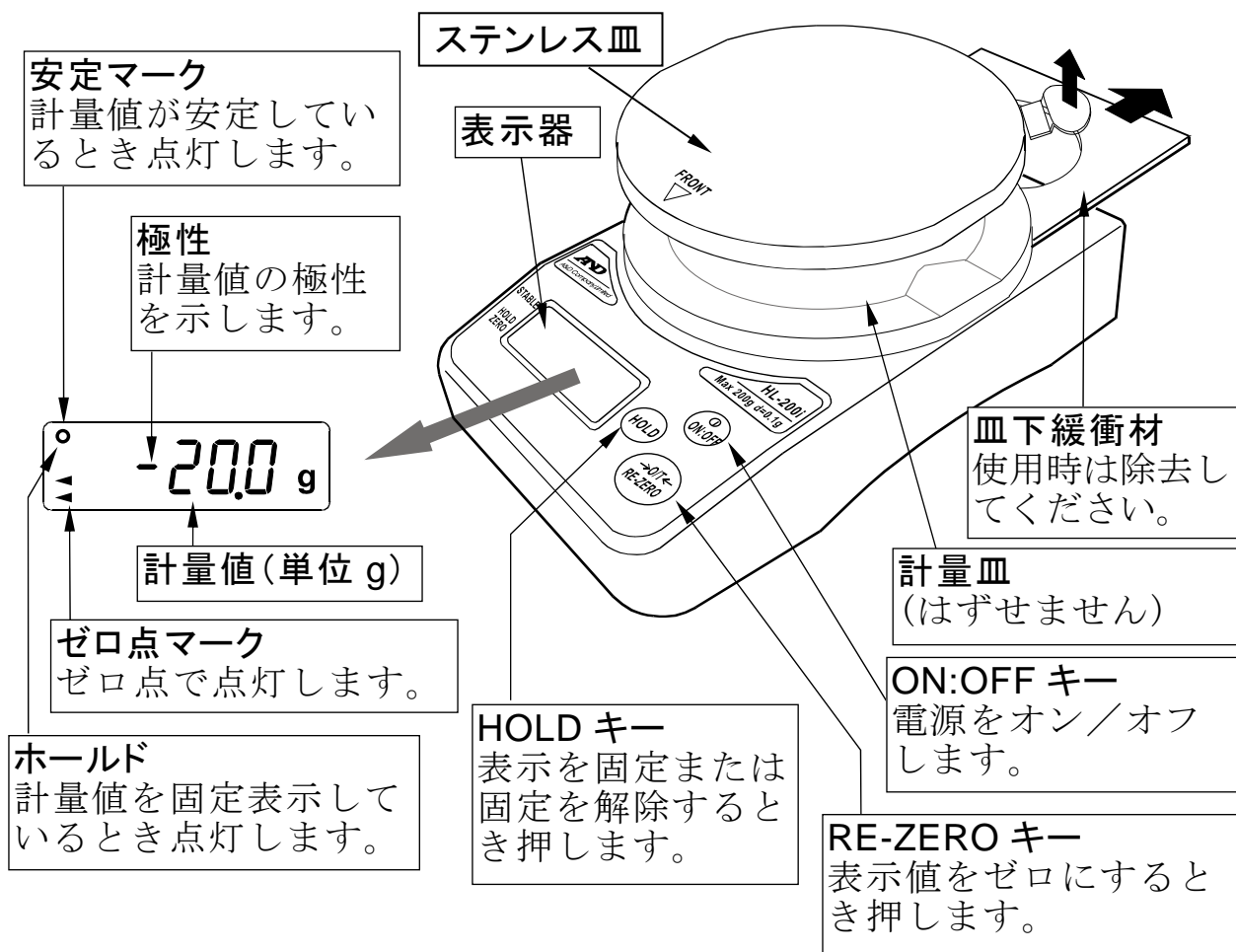
取扱説明書



収納ケース



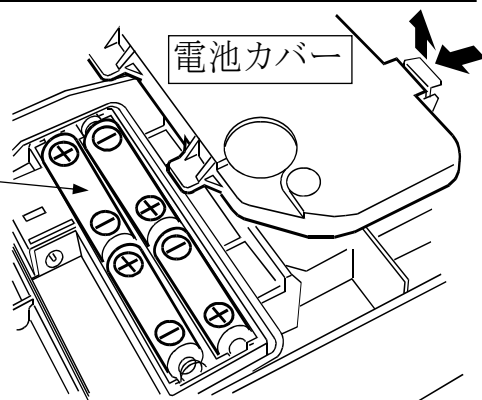
4. 各部名称



5. 取扱方法

5.1. 電池の入れ方と交換方法

電池カバーをはずし、
新しい単三形乾電池 4 個
をケースの極性表示に合
わせて正しく入れてください。
付属の電池はモニタ用です。



⚠ 注意

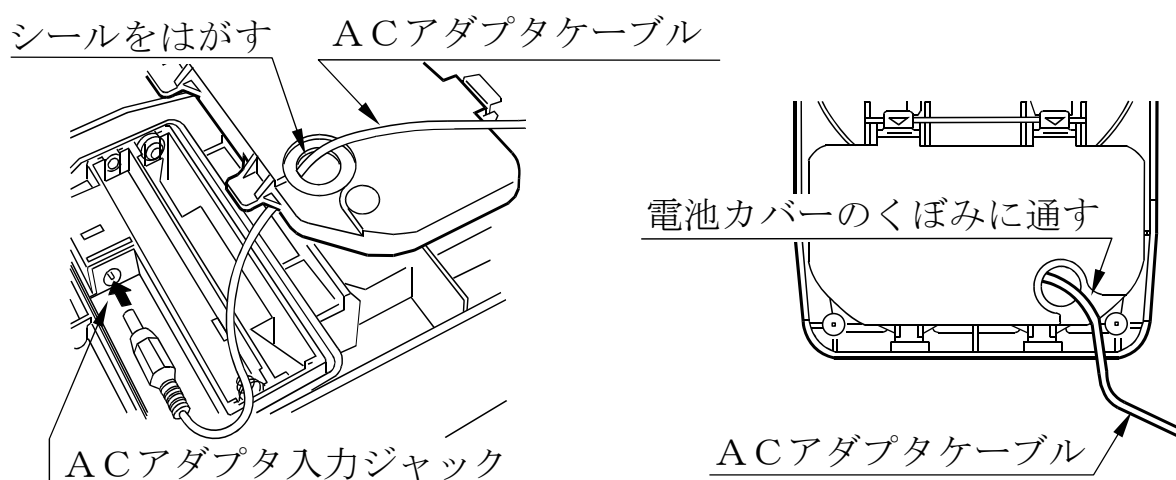
- ❑ 電池の極性(+/-)をケースの表示に合わせて正しく入れてください。
- ❑ 電池の交換は、4 個同時にまとめて行ってください。
- ❑ 異なった種類の電池、新旧の電池を混ぜて使用しないでください。
- ❑ 電池交換時に計量皿を下にして置くと、質量センサに無理な力が加わり破損する恐れがあります。過度の力がかからないよう注意してください。
- ❑ 電池交換後は、電池カバーを確実に取り付けてください。

5.2. ACアダプタの接続

⚠ 注意

AC電源をご使用の場合は、必ず付属のACアダプタ(AX-TB266、AX-TB294またはAX-TB196)をお使いください。電池カバーのシールをはがし、下図のようにACアダプタ入力ジャックに接続します。電池カバー取り付け後、ACアダプタのケーブルを右図のように前方へ出してください。

ACアダプタで使う場合、長期間電池を入れたままにしないでください。液漏れなど故障の原因になります。



5.3. 基本操作

1. **ON:OFF** キーを押すと、全表示点灯の後ゼロを表示します。
2. 計量皿に物をのせ、安定マークがついたら読みとります。
3. **RE-ZERO** キーを押すと表示がゼロになります。必要に応じてご使用ください。
4. **HOLD** キーを押すとその時点の表示を固定します。もう一度押すと固定は解除されます。また、**RE-ZERO** キーを押すと固定は解除されゼロ表示になります。

5.4. オートパワーオフ機能

- オートパワーオフ機能は不必要な電池消費を防ぐため、安定表示が約5分以上続くと自動的に電源を切る機能です。
- 電源オフ状態で **RE-ZERO** キーを押しながら **ON:OFF** キーを押すと、その都度この機能を使用する／しないが切り替わります。
P-xx (xx は 1.00 など) → 全表示点灯 → 計量表示となる場合、

オートパワーオフ機能は働きません。

P-xx が表示されない場合はオートパワーオフ機能が働きます。

- 機能を使用する／しないは電源を切っても記憶されています。通常の電源オン時にも、**P-xx** 表示の有無でどちらの状態かを判断できます。

5.5. エラー表示

- E** ひょう量を超えています。速やかに計量物を降ろしてください。
- 電源オン時、正常に計量開始できません。風や振動がないか、計量皿上にものがないか、皿下緩衝材を除去したかなど確認してください。
- Lb** 電池がなくなりました。交換してください。

6. 校正（キャリブレーション）

正確な計量のために、定期的にキャリブレーション（校正）を行うことをおすすめします。また、はかりを使用する区域（重力加速度値）が変わった時もキャリブレーションが必要です。この場合、簡易的に重力加速度値を設定する方法もあります。重力加速度マップを参考に設定してください。

- 校正用分銅は付属しません。別途お買い求めください。



6.1. キャリブレーション準備

電源オフ状態で **RE-ZERO** と **HOLD** キーを押しながら **ON:OFF** キーを押すと、**CAL** と表示されます。次のいずれか一方を選択してください。

RE-ZERO キーを押すと、分銅を使用する校正を行います。

HOLD キーを押すと、重力加速度値の設定を行います。

6.2. 分銅を使用する校正方法

1. **CAL** 表示で **RE-ZERO** キーを押します。
2.  計量皿に何ものせずに安定マークを確認して **RE-ZERO** キーを押します。
3.  計量皿に下記の校正用分銅をのせ、安定マークを確認して **RE-ZERO** キーを押します。

HL-200i: 200g±0.02g

HL-2000i: 2000g±0.2g

4. **End** 校正終了です。分銅を降ろし、一度電源を切ってください。
5. 電源をオンにして、表示ゼロを確認の上、再度分銅をのせて正しく校正できていることを確認してください。

6.3. 重力加速度設定方法

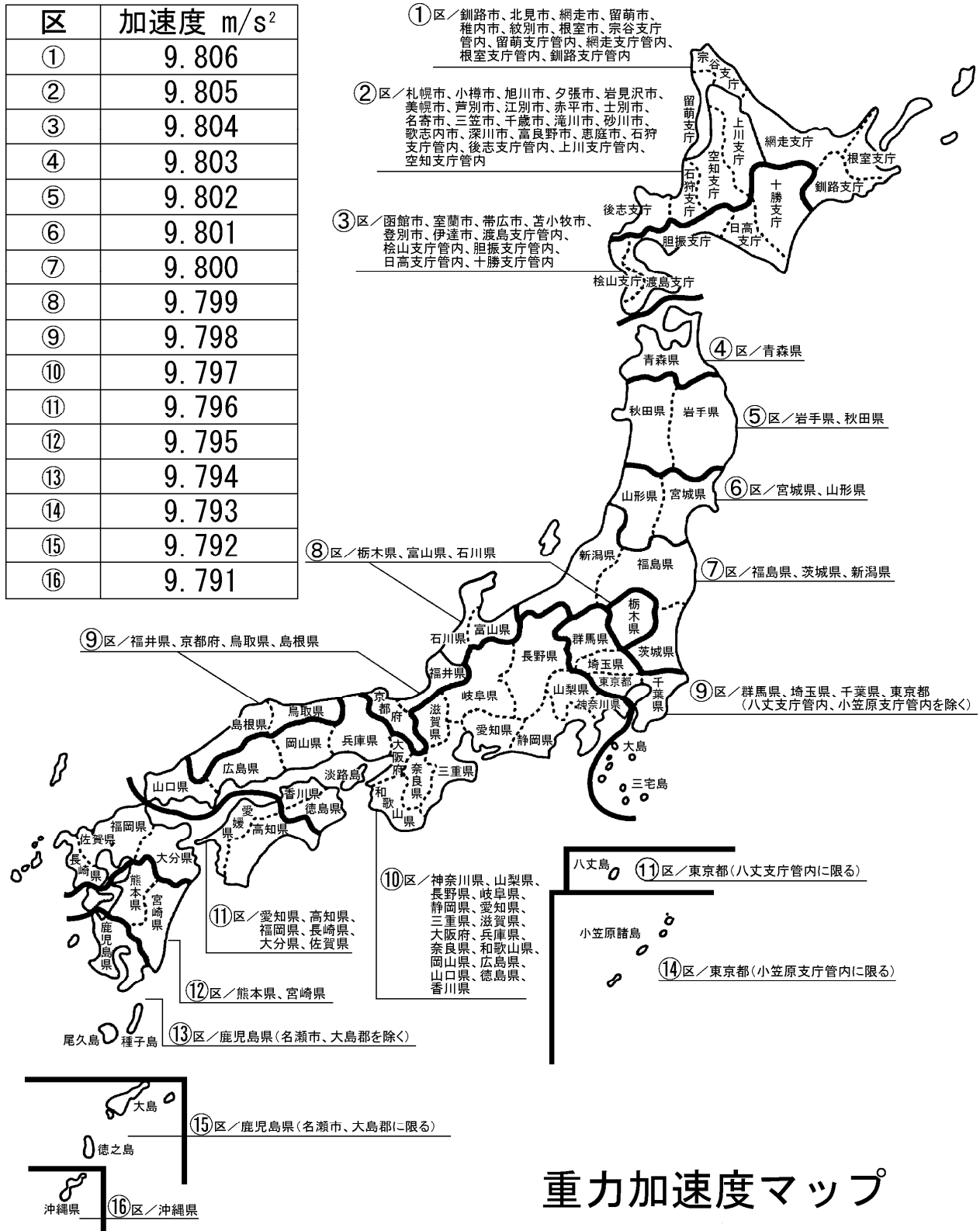
- 設定前に誤って **CALE** を表示させた場合は、一度電源を切ってください。
1. **CAL** 表示で **HOLD** キーを押します。
 2. **9.798** 設定されている重力加速度が表示されます。**RE-ZERO** キーを押すと、最小桁が点滅し変更できる状態になります。
 3. **9.799** **HOLD** キーで数字が変わります。7ページの重力加速度マップを参考にして数値を変更してください。**RE-ZERO** キーで変更できる桁(点滅桁)が移動します。
 4. **RE-ZERO** キーを1秒以上押し続け、押し続けたままで **HOLD** キーを押すと点滅が止まり、設定終了です。
 5. **ON:OFF** キーを押して、一度電源を切ってください。



7. 仕様

モデル (はかり本体)	HL-200 <i>i</i>	HL-2000 <i>i</i>
ひょう量/最小表示	200g/0.1g	2000g/1g
直線性	±0.2g	±2g
再現性 (標準偏差)	0.1g	1g
スパンドリフト	±0.015%/°C TYP (5°C~35°C)	
使用温湿度範囲	-5°C~35°C、85%RH 以下	
表示	7セグメント LCD 文字高 13.5 mm	
表示書換回数	約 5 回/秒	
電池寿命 (20°C)	単三形マンガン乾電池 (R6P) × 4 個/約 500 時間 単三形アルカリ乾電池 (LR6) × 4 個/約 1000 時間	
計量皿寸法	φ 130 mm	
本体寸法	130 (W) × 192 (D) × 51 (H) mm	
本体質量	約 500g (電池含まず)	
バリューパック型番	HL-200 <i>i</i> -JAC	HL-2000 <i>i</i> -JAC
バリューパック構成	はかり本体、ステンレス皿 (AX-043008052)、ACアダプタ (AX-TB266、AX-TB294 または AX-TB196)、収納ケース (AX-093008304)、単三形乾電池 4 個 (モニタ用)、取扱説明書	

区	加速度 m/s^2
①	9.806
②	9.805
③	9.804
④	9.803
⑤	9.802
⑥	9.801
⑦	9.800
⑧	9.799
⑨	9.798
⑩	9.797
⑪	9.796
⑫	9.795
⑬	9.794
⑭	9.793
⑮	9.792
⑯	9.791



重力加速度マップ

保証書

この度は弊社の製品をお買い上げ頂きありがとうございました。
末永くご愛用頂くため、弊社の点検サービスをお勧めいたします。
下記の通り製品に限り保証いたしますので、この保証書は大切に保管しておいてください。

記

- 正常な使用状態において製造上の責任による故障は、納品日より1年間無償にて修理いたします。ただし、製品の運用を理由とする損失、損失利益等のご請求には前記にかかわらずいかなる責任も負いかねますのでご了承ください。
- 次のような場合には保証期間内でも有償修理といたします。
 - 不適当な取扱または使用による故障。
 - 弊社または弊社が委託した者以外による改造または修理に起因する故障。
 - 火災、地震、水害、異常気象、その他の天災地変をはじめ、故障の原因が本製品以外の理由による故障または損傷。
 - 取扱説明書に記載されている必要な設置条件、及び保守が満たされない場合。
 - ご使用後の外装面の傷、破損、外装部品、付属品の交換。
- 本保証書は日本国内においてのみ有効です。

※お買い上げ店または弊社営業所にご持参いただくに際しての諸費用は、お客様がご負担願います。

品名 エー・アンド・デイ デジタルはかり
型名 HL-i シリーズ バリュースタック (HL-200i-JAC/ HL-2000i-JAC)
お客様お名前

様

ご住所 □□□-□□□□

ご購入日 年 月 日

ご購入店 (ご購入店名を必ずご記入ください)

保証期間 ご購入日より1年間

AND 株式会社

エー・アンド・デイ



本社 〒170-0013 東京都豊島区東池袋3-23-14 (ダイハツ・ニッセイ池袋ビル5F)

使い方・修理に関するお問い合わせ窓口

故障、別売品・消耗品に関してのご質問・ご相談も、この電話で承ります。
修理のご依頼、別売品・消耗品のお求めは、お買い求め先へご相談ください。

お客様相談センター

電話

0120-514-019

通話料無料

受付時間：9:00~12:00、13:00~17:00、月曜日~金曜日(祝日、弊社休業日を除く)
都合によりお休みをいただいたり、受付時間を変更させて頂くことがあります
のでご了承ください。

電話番号は、2014年08月02日現在です。
電話番号は、予告なく変更される場合があります。
電話のかけまちがいにご注意ください。番号をよくお確かめの上、おかけくださるようお願いいたします。