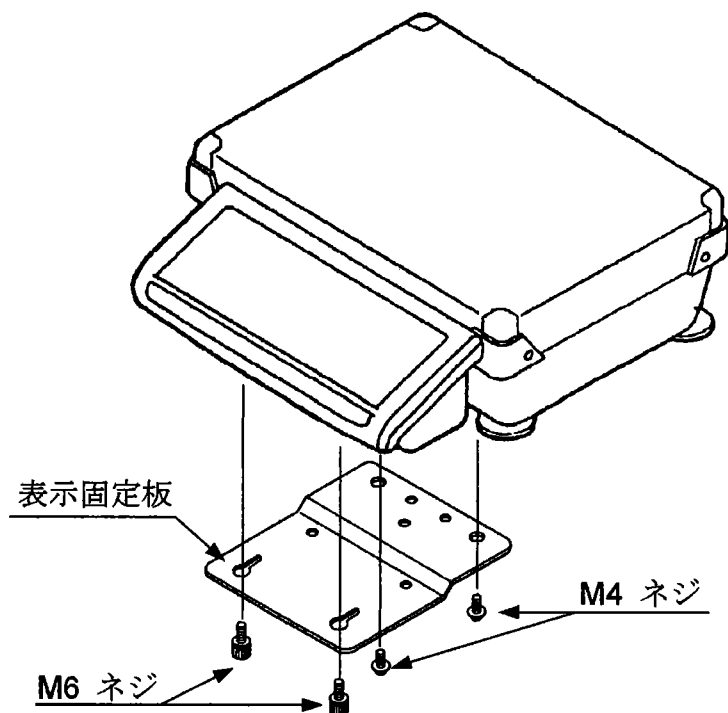


HD シリーズ 表示部の分離

HDシリーズの表示部を分離する場合は、以下を参照して行ってください。

1. ACアダプタをはかりから抜いてください。バッテリー使用中の場合は、電源を切ってください。
2. 4本のネジ(M6 ネジ2本、M4 ネジ2本)を緩め表示固定板をはずしてください。表示部がはずれます。



作業は、計量皿側面を下にして行ってください。計量皿上面を下にして作業しますと、はかりに無理な力が加わり、故障の原因となる恐れがあります。

3. 台部底面のカバーをはずします(M3 ネジ2本)。ケーブルを引き出してカバーを再びもとのようにネジ止めして終了です。

