

# GXL-27JA GX-L/GF-L 用 Bluetooth®出力

## 1. はじめに

GXL-27JA は GXL-/GF-L シリーズ専用の内蔵 Bluetooth オプションです。特定の製品または Bluetooth が搭載されている PC やタブレット、スマートフォンとペアリングすることで防じん、防水(IP65)の状態 で通信することができます。

## 2. Bluetooth 接続対応機器

- (1) AD-8931-JA :ワイヤレス通信用外部表示器
- (2) AD-8541-PC-JA :パソコン用ワイヤレス通信インターフェース
- (3) タブレット/スマートフォン/PC (Bluetooth 搭載)

※(1),(2)に接続の場合は 4.ディップスイッチの設定を参照してディップスイッチ 1 と 2 を OFF にしてください。

## 3. 取り付け方法

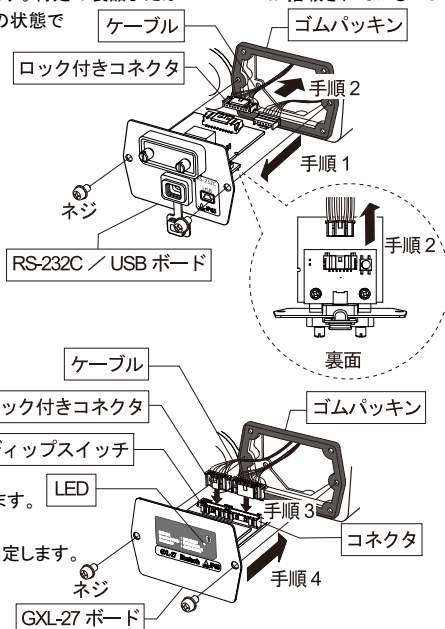
注意 天びん本体から AC アダプタを抜いて電源を切った状態で、以下の作業を行ってください。

手順 1 天びん背面のパネルのネジ(2 本)を外し、標準装備の RS-232C/USB ボードを天びんの外に出します。

手順 2 RS-232C/USB ボードから 2 本のケーブルを外します。ロック付きのコネクタなので、外すときは注意してください。ケーブルは無理に引っ張らないでください。

手順 3 GXL-27JA のボードのコネクタに 2 本のケーブルを差し込みます。

手順 4 ゴムパッキンを間に入れて GXL-27JA を天びんに差し込み、手順 1 で天びんから取り外したネジを使って、GXL-27JA を固定します。



## 4. ディップスイッチの設定

No.1 で接続方法、No.2 でシリアル番号 (S/N) の有無を設定します。

以下の表を参照して GXL-27JA のディップスイッチの設定を切り替えてください。

設定	接続方法	ディップスイッチ		出力データ
		No.1	No.2	
①	キーボード入力を使用する出力データに S/N を付与しない (工場出荷時設定)	ON	OFF	数値データのみ (ヘッダー、"+"符号、単位 なし) 出力例 1) 1.23 出力例 2) -4.56 ↑ 計量値
②	キーボード入力を使用する出力データに S/N を付与する	ON	ON	数値データの前に Tab を挟んで S/N が付きます (天びんに S/N の出力設定がない場合は設定①と同じデータが出力されます) 出力例 1) 12345678 1.23 出力例 2) 901234567 -4.56 ↑ ↑ ↑ S/N Tab 計量値
③	双方向通信を行う※	OFF	OFF	AD-8931-JA/AD8541-PC-JA に接続の場合はこの設定にしてください。

※使用方法は AD-8931-JA / AD-8541-PC-JA の取扱説明書を参照してください。

## 5. キーボード入力(HID Over GATT Profile)

- 基板のディップスイッチ 1 を ON にすることで、Bluetooth が搭載されている PC やタブレット、スマートフォンなどにキーボード入力として接続して、汎用テキストアプリ(メモ帳や表計算ソフト)に計量値を入力することができます。
- 出力されるデータは数値のみで、“ST”や“WT”などのヘッダー、“+”の符号、“g”や“kg”などの単位が付きません。
- タブレット/スマートフォンの入力モードが日本語になっていると受信不良や文字化けをしますので、アルファベット入力モードに設定してからデータを受信してください。
- iPhone の場合、アルファベット入力モードにしてからペアリングしてください。ペアリングしてから入力モードは切り替えることができません。また、終了するときはペアリングを解除してください。ペアリング中はキーボードが表示されません。
- ディップスイッチ 2 を ON にすると出力データに天びんのシリアル番号(S/N)を付与します。

## 6. タブレット/スマートフォン/PC とのペアリングについて

- 接続機器の Bluetooth 機能を ON した状態で、天びんの電源を ON します。接続機器の Bluetooth 接続を「A&D\_HID」から始まるデバイスを選択してペアリング作業を行ってください。A&D\_HID の後に天びんの S/N が付きます。
- ペアリングが確立するとパネルの LED が点灯します。
- デバイス選択後からペアリングせずに 30 秒以上経過すると接続できませんので、一度天びん AC アダプタを抜いて電源を切り、ペアリングをやり直してください。

## 7. 使用上の注意

- ペアリングの方法および通信の方法はご使用になるタブレット/スマートフォン/PC の取扱説明書を参照ください。
- 過去にペアリングした機器が近くにあると自動的に接続します。他の機器と接続する場合は使用しない機器を OFF にするか、ペアリングを解除してください。
- 通信できない場合はコネクタがしっかりと接続されているか確認してください。また、ペアリングの有無および接続機器の状態を確認してください。
- 場合によっては PC/タブレット/スマートフォンに Bluetooth が搭載されていても接続できない機器があります。

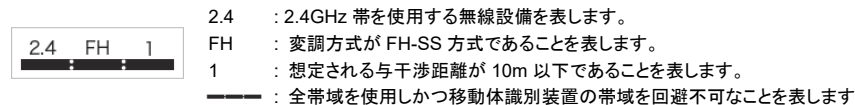
## 8. 電波に関する注意事項

- 無線通信は、EYSHCNXZX (太陽誘電株式会社)/Bluetooth 5.0 (Bluetooth Low Energy) を使用しています。
- 本製品には電波法に基づく小電力データ通信システムの無線局として工事設計認証を受けた無線設備を内蔵しています。

EYSHJN: 001-A07225

- 本製品の使用周波数帯では、移動体識別用の構内無線局及び特定小電力無線局ならびにアマチュア無線局が運営されています。
- 本製品を使用する前に、近くで移動体識別用の構内無線局等が運用されていないことを確認してください。
- 万一、本製品から移動体識別用の構内無線局に対して有害な電波干渉の事例が発生した場合、速やかに使用周波数を変更するか、または電波の発射を停止し混信回避のための処置等を行ってください。

### 電波の種類と干渉距離



- 本製品をご使用の際は、見通し距離で 10 m 以下で通信を行ってください。
- 壁等の障害物がある場合など使用環境によって通信距離は短くなります。
- Bluetooth と同じ 2.4 GHz 帯の電波を使用している以下の機器の近くで使用すると、干渉を起こす可能性があります。
  - ・無線 LAN
  - ・Bluetooth 搭載機器(携帯電話等)
  - ・電子レンジ等家電製品
- 本製品と計量器との通信は、周囲の電波環境および機器環境によっては維持しにくくなることがあります。そのため、信頼性を重視するご使用には適しません。

# GXL-27 Bluetooth® Interface for GX-L/GF-L series

GXL-27 is a Bluetooth communication option. By pairing specific product, PC, tablet or smartphone equipped with Bluetooth function, you can communicate with the balance in a dustproof and water proof (IP65) state.

## 1. Installation Procedure

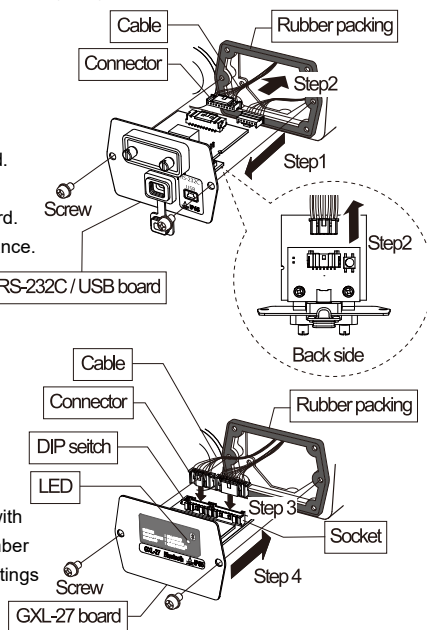
**Note:** Before installing the GXL-27 option board, disconnect the AC adapter from the balance.

**Step1** Remove the two screw from the panel and pull out RS-232C/USB board from the balance.

**Step2** Disconnect two cables gently from the RS-232C/USB board.

**Step3** Connect the two cables into the sockets of the GXL-27 board.

**Step4** Insert the rubber packing and plug the GXL-27 into the balance.  
Fix the option panel with two screws removed in step1.



## 2. Connectable device

- AD-8931 :Wireless Remote Display
- AD-8541-PC :Wireless Communication Interface for PC (Connect to USB port of computer)
- Smartphone / Tablet / PC with Bluetooth

## 3. DIP switch settings

GXL-27 has two dip switches. DIP switch No.1 sets connection method with Bluetooth device and dip switch No.2 set giving or not giving a serial number (S/N) to the weighing value. Refer to the following table, adjusting the settings of the switch 1 and 2 depending on your application.

Connection status		DIP switch		Output Data
		No.1	No.2	
1	Keyboard input No S/N (Factory Setting)	ON	OFF	Only numerical data (No header, +sing and unit) Example 1) 1.23 Example 2) -4.56 ↑ Data
		HID	S/N	
2	Keyboard input With S/N	ON	ON	Add S/N after numerical data (Same as case 1 if the balance has no S/N setting) Example 1) 12345678 1.23 Example 2) 901234567 -4.56 ↑ ↑ ↑ S/N Tab Data
		HID	S/N	
3	Two-way communication*1	OFF	OFF	Connect to AD-8931 or AD-8541-PC
		HID	S/N	

\*1 See the AD-8931 or AD-8541-PC manual how to set the function.

1WMPD4004693

**AND** A&D Company, Ltd.

## 4. Keyboard input (HID Over GATT Profile)

- By turning on DIP switch No.1, you can enter the weighing value as a keyboard input in a general purpose text application on your PC, smartphone and tablet.
- The output data has no header (ST, WT, etc.), + sing and unit (g, kg, etc.).
- Also, cancel the pairing when you are finished. The keyboard is not displayed during pairing.
- By turning on DIP switch No.2, you can give a serial number (S/N) of of balance to the weighing value.

## 5. Pairing

- Turn on the Bluetooth function of device and power on the balance. Select the "A&D\_HID" device and pair. S/N may be added after "A&D\_HID".
- You can only pair 30 seconds after selecting the Bluetooth device. If 30 seconds have passed without pairing, turn off the balance and try pairing again.

## 6. Precautions for use

- Refer to the instruction manual of the connection device for the pairing.
- The LED lights up when the wireless communication connection is completed.
- It will connect automatically when the paired device is nearby. When connecting to other device, turn off the unused devices or unpairing GXL-27 and Bluetooth device.
- If you can't communicate with the balance, check the connection of the balance and the GXL-27, settings of the balance, pairing and connected device status.

## 7. Wireless communication

- Bluetooth devices is EYSHCNZXX (TAIYO YUDEN CO.,LTD.)/Bluetooth 5.0 (Bluetooth Low Energy)
- The effective range communication is 10 m or less in an unobstructed space.  
If there is an obstacle such as a wall, the range of communication will be shorter.
- Interference may be caused near the following devices that use the 2.4 GHz frequency band, which is the same as for Bluetooth. Therefore, this device is not suited for uses that require reliability.
  - Wireless LAN
  - Bluetooth devices (such as mobile phones)
  - Home appliances such as microwave ovens

## 8. Compliance

### 8-1. Compliance with FCC Rules

This device contains transmitter module FCC ID : RYYEYSHCN

This device complies with Part 15 of the FCC rules. Operation is subject to the following two conditions :

(1) this device may not cause harmful interference, and (2) this device must accept any interference received, including interference that may cause undesired operation. (FCC = Federal Communications Commission in the U.S.A.)

#### FCC warning

Changes or modification not expressly approved by the party responsible for compliance could void the user's authority to operate the equipment.

Note : This equipment has been tested and found to comply with the limits for a class A digital device, pursuant to part 15 of the FCC rules. These limits are designed to provide reasonable protection against harmful interference when the equipment is operated in a commercial environment. This equipment generates, uses, and can radiate radio frequency energy and, if not installed and used in accordance with the instruction manual, may cause harmful interference to radio communications. Operation of this equipment in a residential area is likely to cause harmful interference in which case the user will be required to correct the interference at his / her own expense.

### 8-2. IC

#### IC RADIATION EXPOSURE STATEMENT FOR CANADA

This device complies with Industry Canada license-exempt RSS standards. Operation is subject to the following two conditions : (1) this device may not cause interference, and (2) this device must accept any interference, including interference that may cause undesired operation of the device.

This device contains transmitter module IC : 4389B-EYSHCN