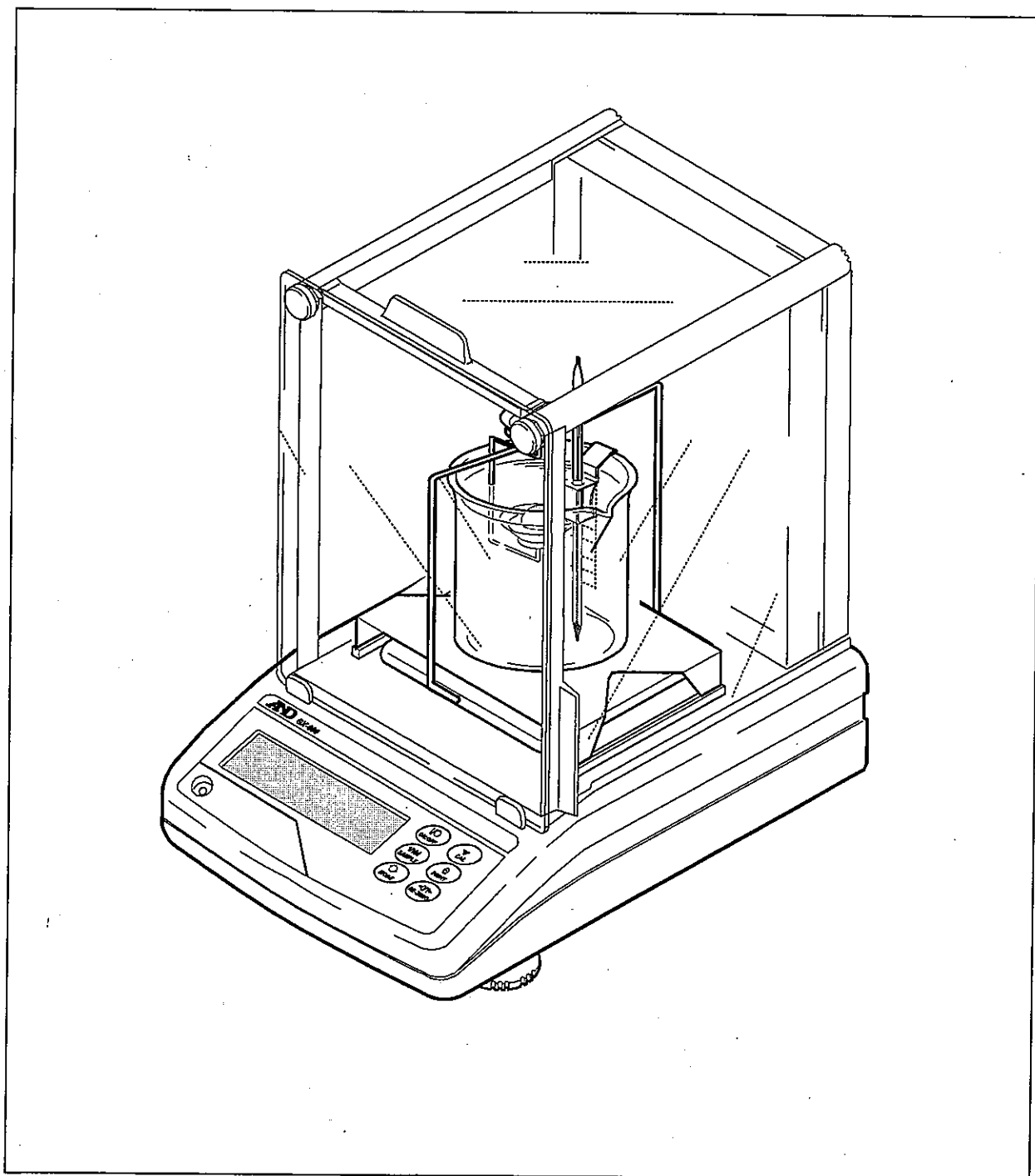


GX-13

比重測定キット (GX-200/300/400/600/800/1000 用)
(GF-200/300/400/600/800/1000 用)

取扱説明書



AND 株式会社 **エーアンド・デイ**

ご注意

- (1) 本書の一部または全部を無断転載することはお断りします。
- (2) 本書の内容については予告なしに変更することがあります。
- (3) 本書の内容について、ご不審な点や誤り、記載もれなどお気づきの点がありましたら、ご連絡ください。
- (4) 当社では、本機の運用を理由とする損失、損失利益等の請求については、(3)項にかかわらずいかなる責任も負いかねますのでご了承ください。

© 2005 株式会社 エー・アンド・デイ

株式会社エー・アンド・デイの許可なく複製・改変などを行なうことはできません。

はじめに

このたびは、比重測定キットをお買い求めいただきありがとうございます。本書は、比重測定キット用に作成された取扱説明書です。

この比重測定キットと、(株) エー・アンド・デイの電子天びんGX-200、300、400、600、800、1000、GF-200、300、400、600、800、1000を組み合わせることにより、固体の密度と液体の密度を簡単に測定できます。

比重測定キットを十分に活用いただくために、使用前に本取扱説明書をよくお読みください。

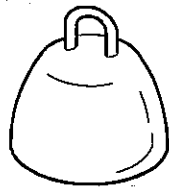
使用上の注意

- 測定結果の精度に関しては、測定条件等の誤差要因があるため弊社で保証することはできません。
- 強い反応性物質の測定に使用しないでください。
- 使用後はサビや酸化物が表面に残らないよう清浄してください。
- 使用する天びんは精密機器ですので、衝撃や過荷重を加えないでください。
- 測定精度をあげるため、液体(水)、測定物(固体)、周囲の温度はできるだけ同じにし、安定した環境で測定してください。
- 比重測定キットを使用することにより、電子天びんに付属している小型風防は使用できなくなります。精密な密度測定を行う場合はオプションのガラス風防(GX-10別売)の併用をお奨めします。

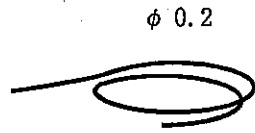
目次

1. 製品構成	3
2. 密度測定 の原理	4
密度	4
比重	4
密度測定 の原理	4
固体 の密度測定 の方法	5
液体 の測定方法	5
3. 誤差要因	6
空気中 の浮力	6
液体 の温度	6
浮き子 の体積	6
線材 の影響	6
表面張力	7
気泡	7
4. 固体 の密度測定	8
キット の組立 (GX-10 ガラス風防付き の場合)	8
キット の組立 (GX-10 ガラス風防がない場合)	9
固体 の密度測定	10
5. 液体 の密度測定	12
キット の組立	12
液体 の密度測定	13
6. GX/GF に搭載 されている比重計モードによる測定	14
7. 比重測定 でよくある質問	18

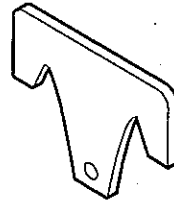
1. 製品構成



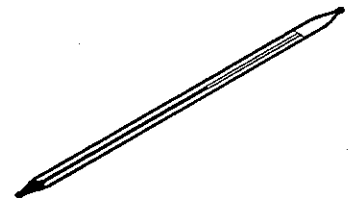
浮き子



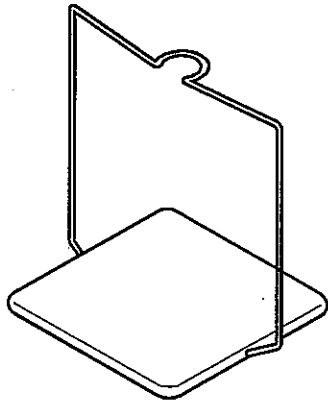
吊り下げワイヤ



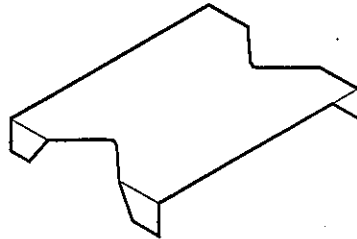
浮き子フック



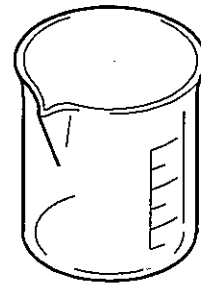
温度計



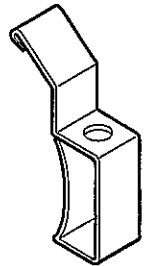
比重皿スタンド



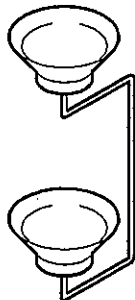
ビーカ・スタンド



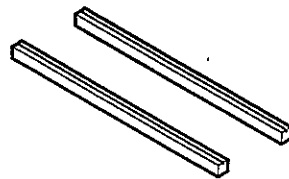
ビーカ



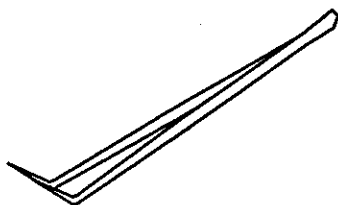
温度計クランプ



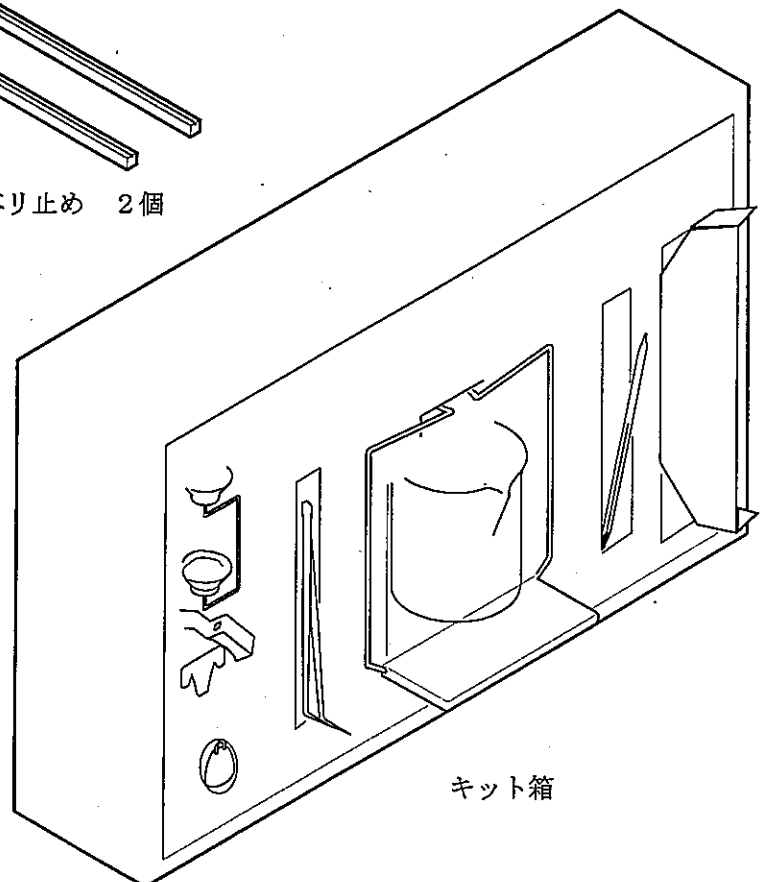
比重皿



スベリ止め 2個



ピンセット



キット箱

2. 密度測定の実理

密度

密度とは、試料の単位容積に含まれる質量のことを言います。

$$\rho = \frac{M}{V} \quad (\text{単位 例えは } g/cm^3)$$

ρ : 密度

M : 質量

V : 体積

比重

比重とは、試料の質量と、それと同体積の圧力 1013.25 hPa のもとにおける 4℃ の純粋の水の質量との比のことを言います。

$$\rho = \frac{M}{V \cdot \rho_4} \quad (\text{単位はありません})$$

ρ : 比重

M : 質量

V : 体積

ρ_4 : 4℃ の水の密度

(0.99997 g/cm³ ≒ 1.000 g/cm³)

密度測定の実理

この比重測定キットと電子天びんを組み合わせ、アルキメデスの原理を応用して測定します。

アルキメデスの原理

液体（気体）中の物体は、その物体が排除した液体（気体）の重さに等しい力を鉛直上向きに受ける。この力を浮力という。

固体の密度測定の方法

固体の密度は

試料の空気中の重さと液体中の重さ、液体の密度から求めることができます。

$$\rho = \frac{A}{A-B} \times \rho_0$$

- ρ : 試料の密度
- A : 空気中の重さ
- B : 液体中の重さ
- ρ_0 : 液体の密度

液体の測定方法

液体の密度は

体積のわかっている浮き子を使い、空気中の重さと液体中の重さ、浮き子の体積から求めることができます。

$$\rho = \frac{A-B}{V} + d$$

- ρ : 液体の密度
- A : 浮き子の空気中の重さ
- B : 浮き子の液体中の重さ
- V : 浮き子の体積
- d : 空気の密度 (約 0.001 g/cm^3)

3. 誤差要因

□密度測定には多くの誤差要因が含まれています。

空気中の浮力

□密度測定の場合、 $0.0010 \sim 0.0014 \text{ g/cm}^3$ の空気の浮力の影響を受けます。

□空気の密度は次の式で求められます。

$$d \text{ (g/cm}^3\text{)} = \frac{0.0012932}{1 + 0.0036728 \times t \text{ (}^\circ\text{C)}} \times \frac{P \text{ (hPa)}}{1013.25}$$

t : 空気の温度 ($^\circ\text{C}$)

P : 気圧 (hPa)

□液体の測定精度を3桁まで求めるには、空気密度の誤差 0.001 g/cm^3 を加えることが目安になります。

液体の温度

□固体の密度測定の場合、使用する液体の温度により、液体の密度が変わります。

□蒸留水の密度の表(表-1)また、他の液体は文献より測定中の液体の温度から液体の密度を求めてください。

浮き子の体積

□浮き子の体積の測定値の公差は $\pm 0.01 \text{ cm}^3$ です。

線材の影響

□固体の密度測定のとくに、水面下に沈んでいる計量皿に試料を載せると水面の位置が変化します。そのときに、上下の計量皿をつないでいる線材($\phi 1 \text{ mm}$)に、水面の上昇分の浮力が発生します。1mm水面が上がると約0.8mg線材に浮力が働きます。

この誤差を小さくするには、液面をあまり上昇させない大きさの試料を選ぶか、計算によって補正する方法があります。

□液体の密度測定のとくに、浮き子を結んだ線や水面に入った線材($\phi 0.2 \text{ mm}$)が影響します。線材は10mm沈むと約0.3mg浮力が働きます。

ただし、この影響は密度計算のとくに浮き子の体積で割るため、誤差は小さくなりほぼ無視できる値になります。

表面張力

- 固体の密度測定の場合、比重皿の上下の皿をつないでいる線（ $\phi 1\text{mm}$ ）と液面の間で、約5 mgの力が比重皿に働きます。
- 表面張力の影響を小さくするには、界面活性剤、写真の現像に使用する水滴防止液等を入れます。このとき、比重皿の線と液面の表面張力は約1 mgに減ります。
水200mlに対し0.1ml（密度 1.2g/cm^3 ）の界面活性剤を入れた場合、約 0.0001g/cm^3 水の密度が大きくなります。
- 液体の密度測定の場合ワイヤの直径が $\phi 0.2\text{mm}$ のため約1 mgの力が働きますが浮き子の体積で割るためほぼ無視できる値です。

気泡

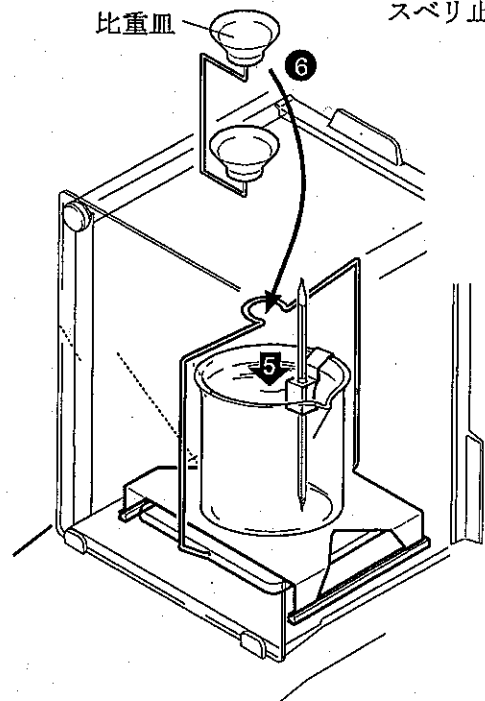
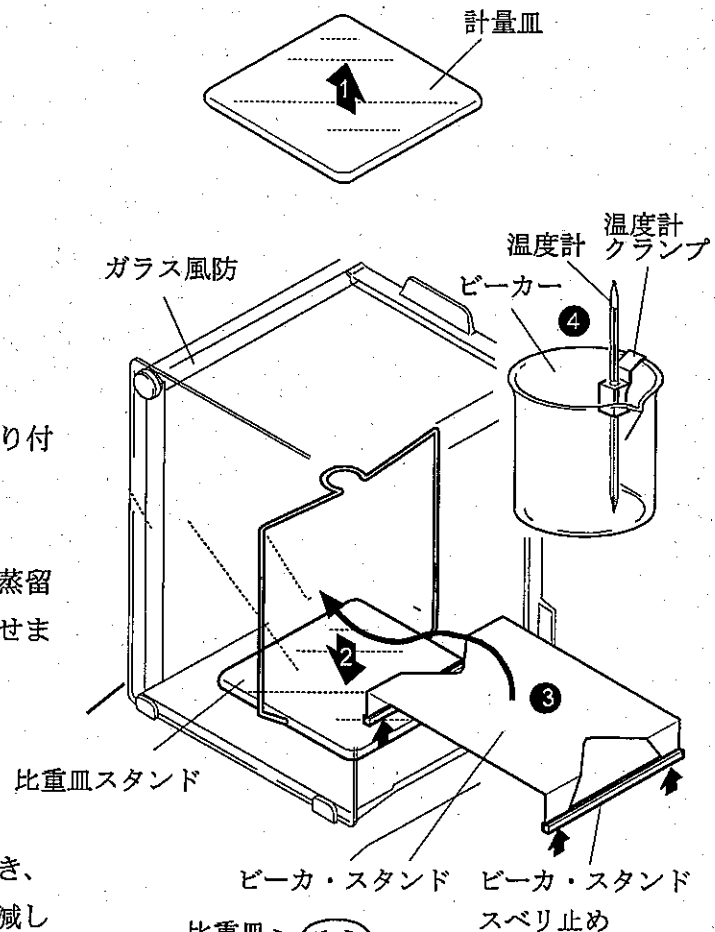
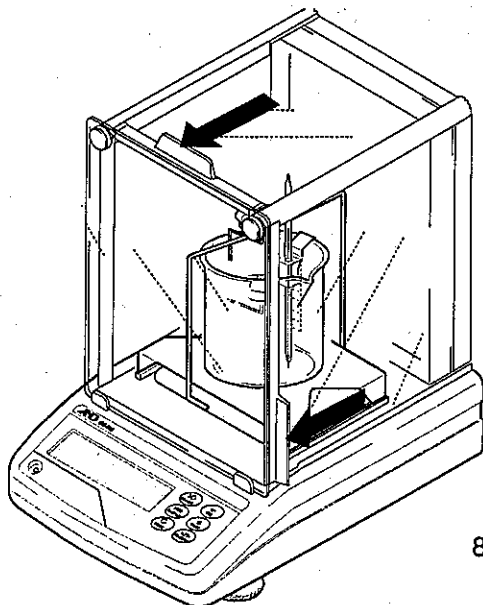
- 気泡の浮力は直径1 mmのもので約0.5 mgあります。試料の形状や材質によって気泡の付き易いものとそうでないものがあり、測定には十分注意が必要です。
- 固体の密度測定の場合、表面張力、気泡の影響を小さくするためにも界面活性剤を水に入れ、測定する方法をお奨めします。

4. 固体の密度測定

キットの組立 (GX-10 ガラス風防付きの場合)

- ① 天びんの計量皿を取り外します。
- ② 天びんに比重皿スタンドをセットします。
- ③ 比重皿スタンドに触れないようにビーカー・スタンドを置き、ビーカー・スタンドの左右の脚の下にビーカー・スタンド・スベリ止めのミゾを合わせセットします。
- ④ ビーカーに温度計クランプを差し込み温度計を取り付けます。
- ⑤ ビーカーにあらかじめ比重の分かっている液体 (蒸留水等) を適量入れ、ビーカー・スタンドの上に載せます。
- ⑥ 比重皿を比重皿スタンドに載せます。
- ⑦ 比重皿の下皿 (液体中の皿) に試料を載せたとき、試料が液面下約 10 mm になるように液面を加減してください。
- ⑧ 天びんの表示が安定したら **RE-ZERO** キーを押し、表示をゼロにします。

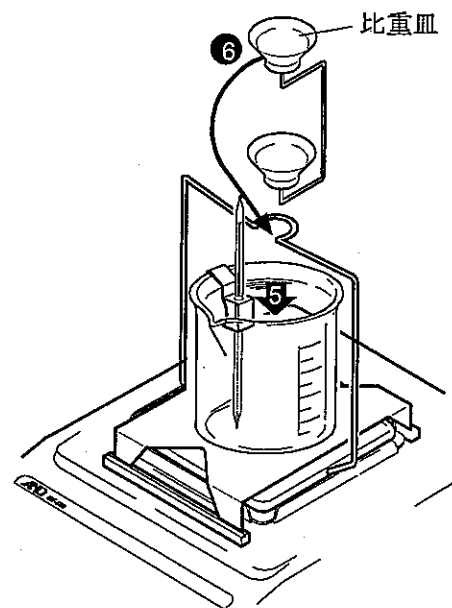
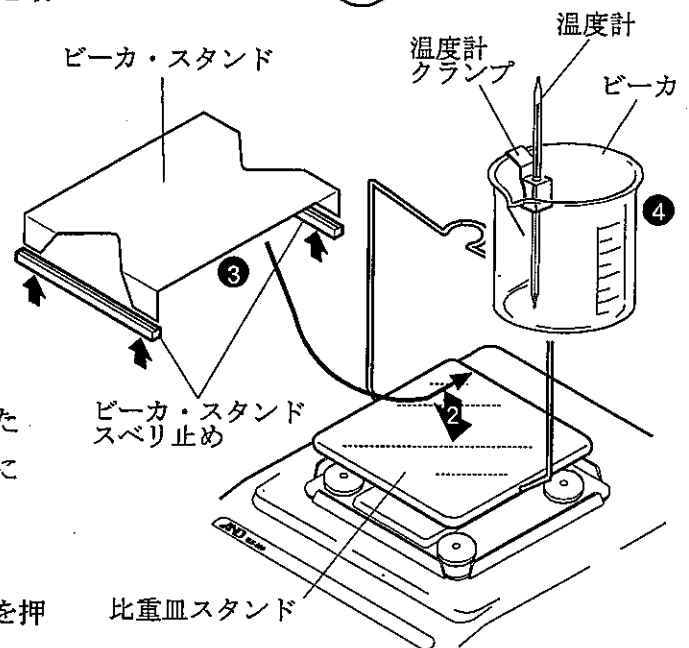
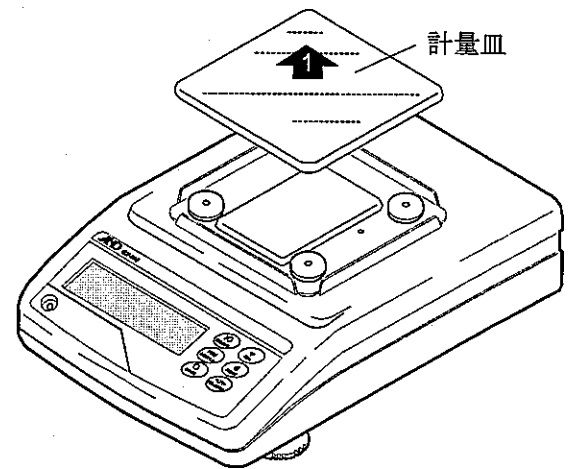
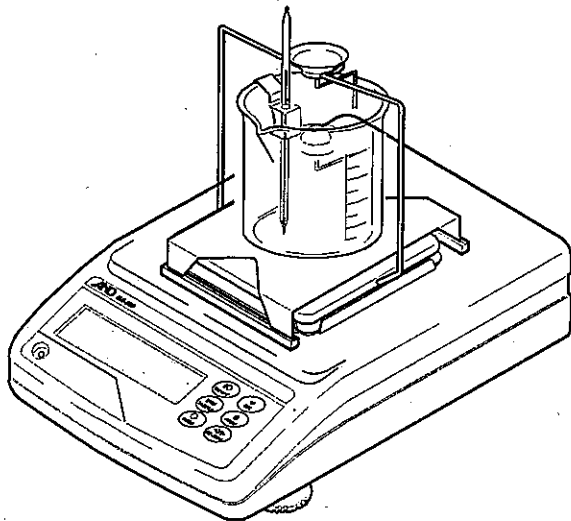
以上で、測定前の準備は完了です。



キットの組立 (GX-10 ガラス風防がない場合)

- ① 天びんの計量皿を取り外します
- ② 比重皿スタンドをセットします。
- ③ 比重皿スタンドに触れないようにピーカ・スタンドを置きピーカ・スタンドの前後の脚の下にピーカ・スタンド・スベリ止めのミゾを合わせセットします。
- ④ ピーカに温度計クランプを差し込み温度計を取り付けます。
- ⑤ ピーカにあらかじめ比重の分かっている液体 (蒸留水等) を適量入れ、ピーカ・スタンドの上に載せます。
- ⑥ 比重皿を比重皿スタンドに載せます。
- ⑦ 比重皿の下皿 (液体中の皿) に試料を載せたとき、試料が液面下約 10 mm になるように液面を加減してください。
- ⑧ 天びんの表示が安定したら **RE-ZERO** キーを押して、表示をゼロにします。

以上で、測定前の準備は完了です。

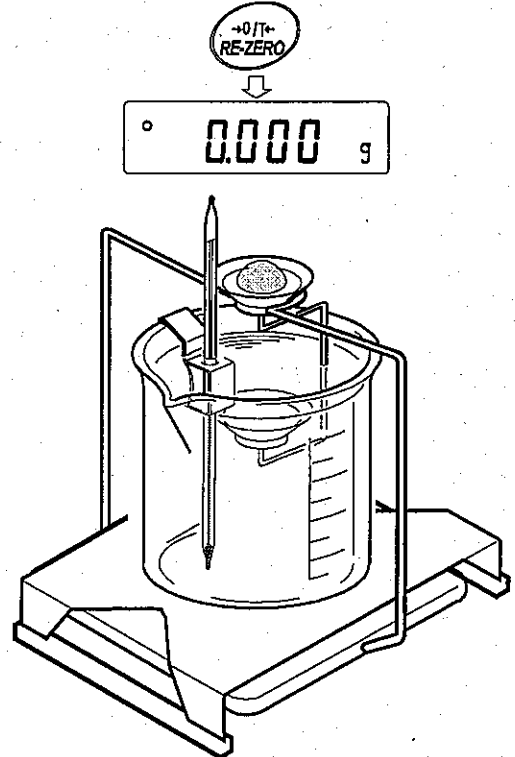


※風防がなく表示が安定しない場合は、天びんの内部設定の応答特性 (L_{ond}) の設定数値を大きくしてください。

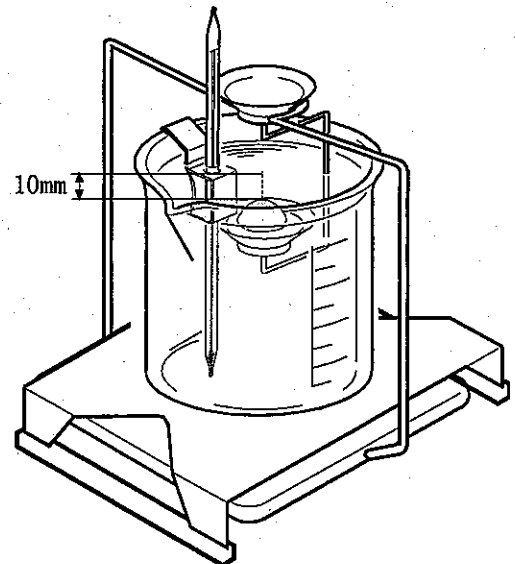
固体の密度測定

□固体の密度を測定の平均から求めます。

- ① 水の温度が安定するまで待つてから測定してください。
- ② **RE-ZERO**キーを押し表示をゼロにします。
- ③ 試料を比重皿の上皿に載せ、空気中での重さを記録します。測定値Aとします。



- ④ **RE-ZERO**キーを押し表示をゼロにします。
- ⑤ 試料を比重皿の下皿に載せ、天びんの表示の絶対値を記録します。測定値Bとします。
※このとき、試料が水面下約10mmになるようにしてください。



- ⑥ 水温から水の密度を求めます。(表-1 参照)

記録表の例

空気中の重さA (g)	測定値B (g)	水温 (℃)	$\frac{(\text{空気中の重さA})}{(\text{測定値B})} \times (\text{水の密度})$ (g/cm ³)
4.810	0.595	26	8.06 (計算値)
		水の密度 (g/cm ³)	
		0.99678	

⑦ 次式で密度を算出してください。

精度 3 桁

ρ : 試料の密度 (g/cm^3)

A : 測定値 (A)

B : 測定値 (B)

ρ_0 : 水の密度 (g/cm^3)

$$\rho = \frac{A}{|B|} \times \rho_0$$

表-1 水の密度

1 気圧のもとにおける水に密度は 3.98℃において最大である。単位は g/cm^3

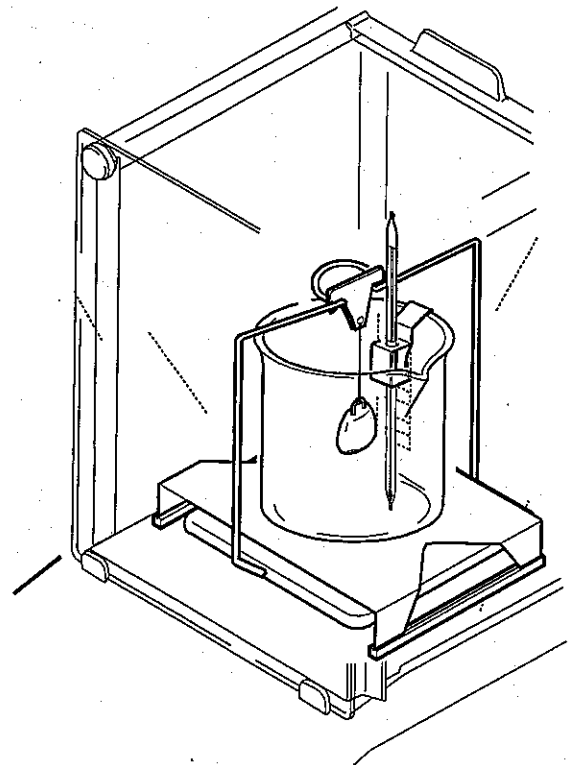
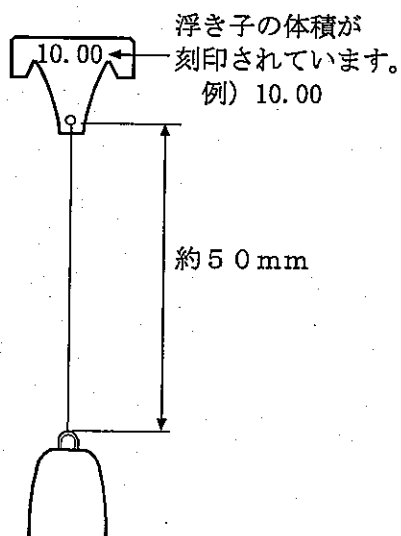
温度 (°C)	+0	+1	+2	+3	+4	+5	+6	+7	+8	+9
0	0.99984	0.99990	0.99994	0.99996	0.99997	0.99996	0.99994	0.99990	0.99985	0.99978
10	0.99970	0.99961	0.99949	0.99938	0.99924	0.99910	0.99894	0.99877	0.99860	0.99841
20	0.99820	0.99799	0.99777	0.99754	0.99730	0.99704	0.99678	0.99651	0.99623	0.99594
30	0.99565	0.99534	0.99503	0.99470	0.99437	0.99403	0.99368	0.99333	0.99297	0.99259
40	0.99222	0.99183	0.99144	0.99104	0.99063	0.99021	0.98979	0.98936	0.98893	0.98849
50	0.98804	0.98758	0.98712	0.98665	0.98618	0.98570	0.98521	0.98471	0.98422	0.98371
60	0.98320	0.98268	0.98216	0.98163	0.98110	0.98055	0.98001	0.97946	0.97890	0.97834
70	0.97777	0.97720	0.97662	0.97603	0.97544	0.97485	0.97425	0.97364	0.97303	0.97242
80	0.97180	0.97117	0.97054	0.96991	0.96927	0.96862	0.96797	0.96731	0.96665	0.96600
90	0.96532	0.96465	0.96397	0.96328	0.96259	0.96190	0.96120	0.96050	0.95979	0.95906

5. 液体の密度測定

□次の手順でキットを組み立てます。

キットの組立

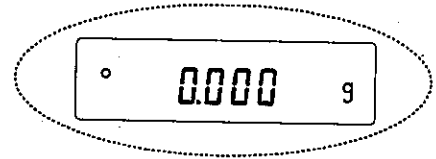
- ①ピーカ・スタンドのセットまでは、「4. 固体の密度測定」の「キットの組立」を参照してください。
- ②ピーカに温度計クランプを差し込み温度計を取り付けます。
- ③ピーカをピーカ・スタンドの上に載せます。
- ④浮き子を吊り下げワイヤで浮き子フックと結びます。ワイヤの長さは約50mmにします。
- ⑤浮き子フックを比重皿スタンドに吊り下げます。
- ⑥天びんの表示が安定したら **RE-ZERO** キーを押し、表示をゼロにします。
以上で、測定前の準備は完了です。



液体の密度測定

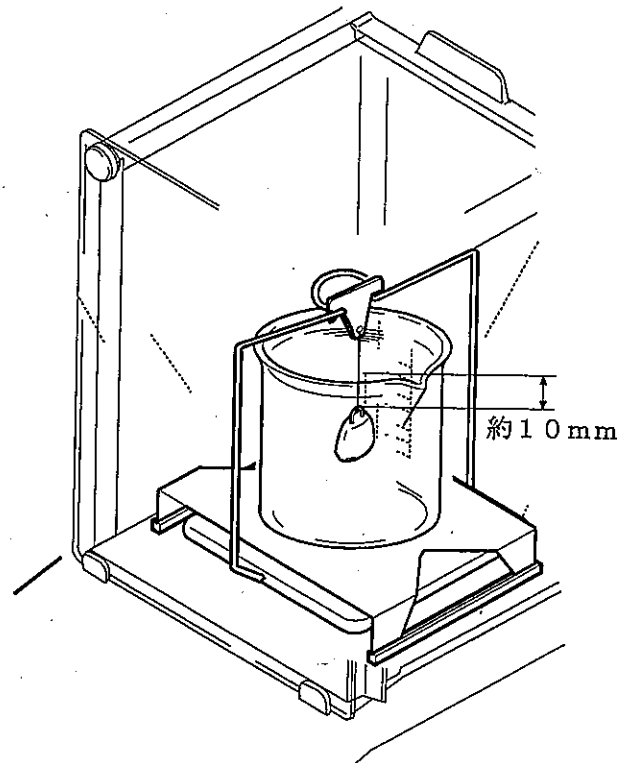
□次の手順で液体の密度測定を行います。

- ①浮き子を載せた状態で天びんの **RE-ZERO** キーを押し表示をゼロにします。



- ②ビーカーに密度を測定したい液体を入れます。このとき、浮き子が液面下約10mmになるように加減してください。

- ③表示が安定したら表示値のマイナス (-) を無視して記録しておきます。(この値をAとします)



- ④以下の式に測定値を代入し、液体の密度を求めます。

$$\rho = \frac{A}{V} + d$$

ρ : 液体の密度 (g/cm^3)

A : 浮き子の浮力 (g)

V : 浮き子の体積 (cm^3)

d : 空気の密度 (g/cm^3)

(例) 測定値 A = 9.970 g、浮き子の体積 (浮き子フックに刻印)
V = 10.01 cm^3 、空気の密度 0.001 g/cm^3 、温度計 25°C

$$\frac{9.970}{10.01} + 0.001 = 0.997 \text{ g}/\text{cm}^3 (25^\circ\text{C})$$

6. GX/GFに搭載されている比重計モードによる測定

GX/GFシリーズは、空気中の重さと液体中の重さから固体の密度を計算する「比重計モード」を搭載しています。

□工場出荷時の設定では、比重計モードは使えません。比重計モードを利用するには、内部設定を変更し、比重計モードを登録してください。

□液体の密度設定には、水温入力による方法と、密度を直接入力する方法があります。(選択してください)

密度計算式

密度は下記の式により算出します。

$$\rho = \frac{A}{A-B} \times \rho_0$$

ρ : 試料の密度

A : 空気中の重さ

B : 液体中の重さ

ρ_0 : 液体の密度

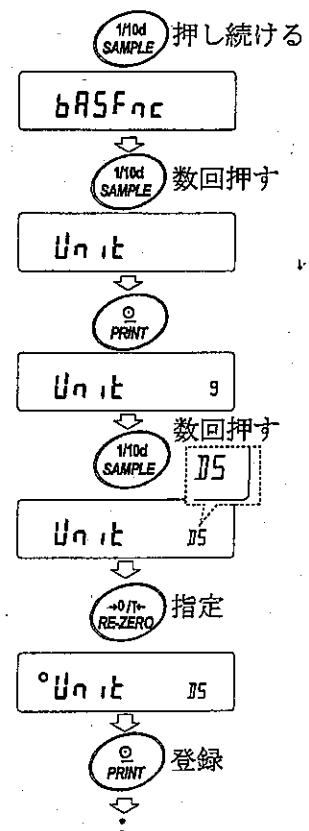
内部設定の変更

●比重計モードを登録する

比重計モードは単位の1つとして **MODE** キーで選択します。工場出荷時では比重計モードは使えませんが、内部設定の単位登録で、比重計モードを登録してください。

設定手順

- ① **SAMPLE** キーを押し続け、**bASFnC** の表示にします。
- ② **SAMPLE** キーを数回押して、**Unit** の表示にします。
- ③ **PRINT** キーを押します。
- ④ **SAMPLE** キーを数回押して、**Unit 05** を表示させ、**RE-ZERO** キーを押して指定します。(**0 Unit 05** 表示になります)
比重計モード以外の単位(モード)も登録する場合、同様に **SAMPLE** キーで選択し、**RE-ZERO** キーで指定してください。
- ⑤ **PRINT** キーを押して登録します。**End** 表示後、**id** 表示になります。
- ⑥ **CAL** キーを押すと、比重計モードに入ります。

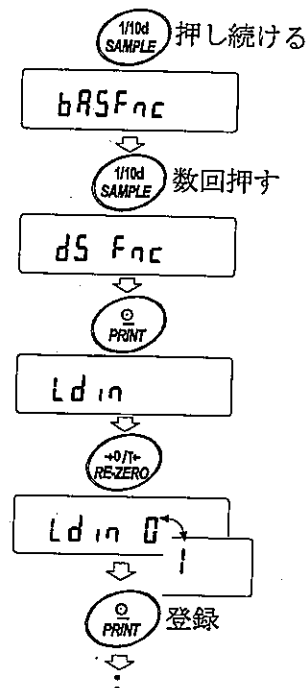


●液体の密度の入力方法を選択する

液体の密度設定は、水温入力による方法と、密度を直接入力する方法があり、内部設定により入力方法を選択します。なお、上記の方法で比重計モードを登録してから、内部設定を変更してください。

内部設定の変更手順

- ① **SAMPLE** キーを押し続け、**bRSFnc** の表示にします。
- ② **SAMPLE** キーを数回押して、**d5 Fnc** の表示にします。
- ③ **PRINT** キーを押して、**Ld in** の表示にします。
- ④ **RE-ZERO** キーで **Ld in 0** か **Ld in 1** を選択します。
- ⑤ **PRINT** キーを押して登録します。**End** 表示後、**Unit** 表示になります。
- ⑥ **CAL** キーを押すと、比重計モードに入ります。



分類項目	設定項目	設定値	内容・用途
d5 Fnc	Ld in	0	水温入力
比重計機能	液体密度入力方法	1	密度直接入力

・は出荷時設定。

※内部設定「d5 Fnc」は「5 iF」の次になります。

液体の密度設定

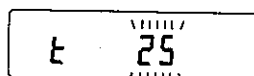
まず、比重計モードを選択し（※1）、比重計モードで**MODE**キーを押し続け（※2）、液体の密度を設定するモードに入ります。

※1：必要に応じて**MODE**キーを押します。比重計モードスタート時は、単位は“g”で、左上“◀”が点滅しています。

※2：通常の計量モードで**MODE**キーを押し続けると、「自動環境設定」が起動しますが、比重計モードは液体密度の設定モードとなり、「自動環境設定」は利用できません。

●水温入力の場合 (Ld in 0)

・比重計モードから**MODE**キーを押し続けると、まず現在設定されている水温（単位℃、出荷時設定25℃）が表示されます。下記キー操作により設定値を変更できます。



RE-ZERO キー +1℃（9.9℃の次は0℃になります）

MODE キー -1℃（0℃の次は9.9℃になります）

PRINT キー

設定値を記憶し **End** 表示後、比重計モードに戻ります。

CAL キー

設定値を記憶せずに比重計モードに戻ります。

※設定可能範囲は 0℃～99℃で 1℃単位です。また、水温と密度は下記の対応になります。

温度 (℃)	+0	+1	+2	+3	+4	+5	+6	+7	+8	+9
0	0.99984	0.99990	0.99994	0.99996	0.99997	0.99996	0.99994	0.99990	0.99985	0.99978
10	0.99970	0.99961	0.99949	0.99938	0.99924	0.99910	0.99894	0.99877	0.99860	0.99841
20	0.99820	0.99799	0.99777	0.99754	0.99730	0.99704	0.99678	0.99651	0.99623	0.99594
30	0.99565	0.99534	0.99503	0.99470	0.99437	0.99403	0.99368	0.99333	0.99297	0.99259
40	0.99222	0.99183	0.99144	0.99104	0.99063	0.99021	0.98979	0.98936	0.98893	0.98849
50	0.98804	0.98758	0.98712	0.98665	0.98618	0.98570	0.98521	0.98471	0.98422	0.98371
60	0.98320	0.98268	0.98216	0.98163	0.98110	0.98055	0.98001	0.97946	0.97890	0.97834
70	0.97777	0.97720	0.97662	0.97603	0.97544	0.97485	0.97425	0.97364	0.97303	0.97242
80	0.97180	0.97117	0.97054	0.96991	0.96927	0.96862	0.96797	0.96731	0.96665	0.96600
90	0.96532	0.96465	0.96397	0.96328	0.96259	0.96190	0.96120	0.96050	0.95979	0.95906

● 密度直接入力の場合 (Ldin I)

- ・比重計モードから **MODE** キーを押し続けると、まず現在設定されている密度 (単位 g/cm^3 、出荷時設定 1.0000 g/cm^3) が表示されます。下記キー操作により設定値を変更できます。

d 1.0000

RE-ZERO キー

点滅している桁の数値を変更します。

SAMPLE キー

点滅桁を移動します。

PRINT キー

設定値を記憶し **End** 表示後、比重計モードに戻ります。

CAL キー

設定値を記憶せずに比重計モードに戻ります。

※設定可能範囲は 0.0000～1.9999 g/cm^3 です。

密度測定

密度測定は、空気中の重さ測定、液体中の重さ測定を経て、密度を固定表示します。

各状態と表示の関係は下記のようになります。

- ・空気中の重さ測定モード

12.345 g

単位部は “g” 表示、左上 “◀” マークが点滅します。

- ・液体中の重さ測定モード

0.9876 g

単位部は “g” 表示、左上 “◀” マークが点灯します。

- ・密度表示モード

0.5000 D5

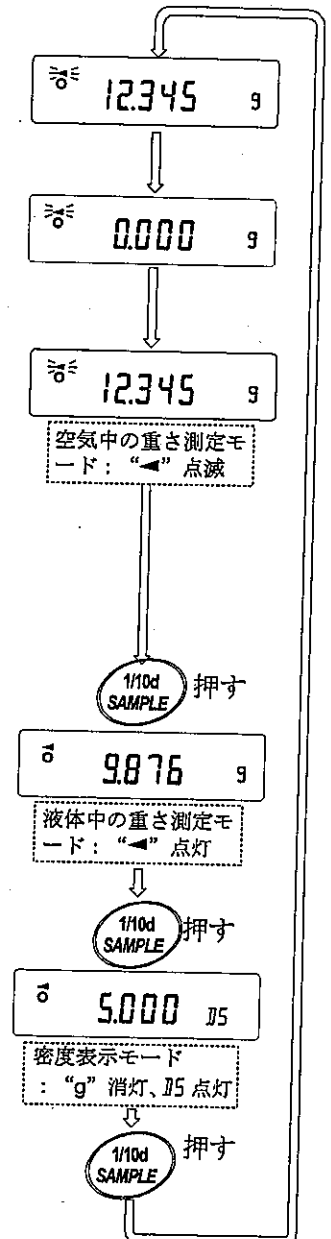
単位部は “D5” 表示、左上 “◀” マークが点灯します。

- ・各モードの移行は **SAMPLE** キーを使用します。

※**SAMPLE**キーによる最小表示の変更はできません。また、密度は小数点以下3桁で表示します。

測定手順

- ① 空気中の重さ測定モードを確認します。
(単位部は“g”表示、左上“◀”マークが点滅)
- ② 天びんの表示ゼロを確認します。表示ゼロでない場合は**RE-ZERO**キーを押し表示ゼロにします。
- ③ 比重皿の上皿に試料を載せ、表示が安定したら**SAMPLE**キーを押し、空気中の重さを確定します。次に液体中の重さ測定モード(左上“◀”マーク点灯)になります。
※マイナスまたはE表示のとき、**SAMPLE**キーは無効です。
- ④ 試料を比重皿の下皿に移し、表示が安定したら**SAMPLE**キーを押し、液体中の重さを確定します。次に密度表示モードになります。(“g”表示が消える)
※Eのとき、**SAMPLE**キーは無効です。
- ⑤ 密度を出力(または記憶)する場合、**PRINT**キーを押します。別の試料を測定する場合、**SAMPLE**キーを押し、空気中の重さ測定モードから始めます。
※密度出力時の単位は“DS”となります。
- ⑥ 測定の途中で液体の温度が変わった場合や、液体の種類を変えたときなど、必要に応じて「液体の密度設定」を参照し、液体の密度を再設定してください。



7. 比重測定でよくある質問

質問内容	回答
樹脂のペレットやシートなど水に浮くもの、または水中に浮遊するものを測定したいのですが可能ですか？	メタノール（密度0.798）・灯油（密度0.80）などサンプルが侵されないものを使用して測定してください。使用する液体の密度は付属の浮き子を使い測定します。
気泡を含むサンプルは測定できますか？	サンプル中に気泡が入ったままの状態でも測定はできますが、時間とともに気泡が抜けて見かけ密度が変化することがあります。 また、密度が小さく浮いてしまうようなサンプルは測定できません。
水の表面張力が影響して再現性が出ないことがあります。何か良い対処方法がありますか？	界面活性剤（食器洗浄用の中性洗剤等）を数滴入れると表面張力の影響が小さくなります。界面活性剤は、数滴程度なら液体の密度への影響はほとんどありません。 水の代わりにメタノールを使うと界面活性剤を入れなくても表面張力の影響は小さくなります。
水道水を使うとサンプル表面に気泡が徐々に成長して測定誤差が出てしまいます。何か良い対処方法がありますか？	水道水には、溶存ガス（酸素や炭酸ガス等空気の成分）が含まれています。水道水を測定に使うと、水中から溶存ガスが放出され気泡をつくる原因となります。 そのため、溶存ガスの少ない純水や蒸留水の使用をお奨めします。
ゴムなど撥水性の高い物質を測定しようとすると、気泡が付着してしまいます。何か良い対処方法がありますか？	界面活性剤を適量入れた水に浸け、サンプル表面の親水性を増してから水中の重さを測定することで、気泡が付きにくくなる場合があります。
どの程度の大きさのサンプルまで測れますか？	比重皿の大きさを考慮すると、 $\phi 25\text{ mm} \times$ 高さ30mm、重さ100g程度までなら測定できます。
粘度の高い液体の密度を測定したいのですが可能ですか？	粘度500mPa・s程度までは測定可能です。これ以上粘度が高いと浮き子が沈むのに時間がかかり測定誤差の原因になります。 また、接着剤などは浮き子のクリーニングに手間がかかりお奨めしていません。
セミマイクロの天びんを使えば比重測定精度は上がりますか？	表面張力の影響により測定値には、約0.2~1.0mgの誤差が出ます。 0.1mgレンジの測定では、誤差（表面張力）レベルと天びん精度は同等であると考えられますが、0.01mgレンジの精度で測定しても、誤差（表面張力）レベルが、天びん精度を大幅に上回ってしまうため、お奨めできません。

G X - 1 3 追加取扱説明書

本書は、G X - 1 3 比重測定キットの取扱説明書を補足するものです。比重測定キット本体の取扱説明書と併せてご使用ください。

1. 適応機種の変更

G X - 1 3 比重測定キットと組み合わせて使用できるG X / G Fシリーズの天びんの機種が増えました。

適応機種

G X - 2 0 0 / 3 0 0 / 4 0 0 / 6 0 0 / **8 0 0 / 1 0 0 0**

G F - 2 0 0 / 3 0 0 / 4 0 0 / 6 0 0 / **8 0 0 / 1 0 0 0**

(追加機種は太字になっています。)

新規追加されたG X - 8 0 0 / 1 0 0 0、G F - 8 0 0 / 1 0 0 0については、G X - 1 3 の取扱説明書に適用機種として記載がありませんが、他の機種と同様にG X - 1 3 の使用が可能です。

2. 取扱説明書の誤記訂正

1 3 ページ 「液体の密度測定」④中の計算式に誤りがありました。以下のように読み替えてください。

(誤)

$$\rho = \frac{A}{V} \times d$$



(誤)

$$\rho = \frac{A}{V} + d$$

