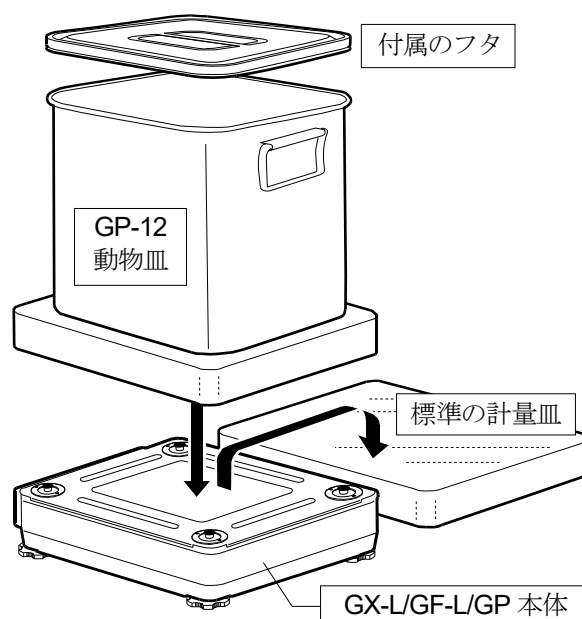


# GP-12 動物皿 取扱説明書

## 適用機種

GX-L/GF-L シリーズ  
GP シリーズ



## 使用方法

### 準備

1. 標準の計量皿を外し、GP-12 動物皿に交換します。

### 計量

2. • GX-L/GF-L シリーズ  
[ZERO] キーまたは [TARE] キーを押し、表示をゼロにします。  
• GP シリーズ  
[RE-ZERO] キーを押し、表示をゼロにします。
3. 動物を入れ、計量します。

### 注意

- 天びんのホールド機能(動物計量)を使用すると計量値の平均値を固定表示できます。  
詳しくは、取扱説明書を参照してください。
- 動物皿を使用した時はひょう量から約4kg引いた値まで測定できます。
- 付属のフタは必要な場合に使用してください。
- 感度調整をする時は標準の計量皿を利用してください。
- 動物皿を載せた状態で感度調整したとき、その後標準の計量皿を載せると [-E] 表示になります。  
標準の計量皿に交換する場合は標準の計量皿を載せた状態で再度感度調整してください。

# GP-12

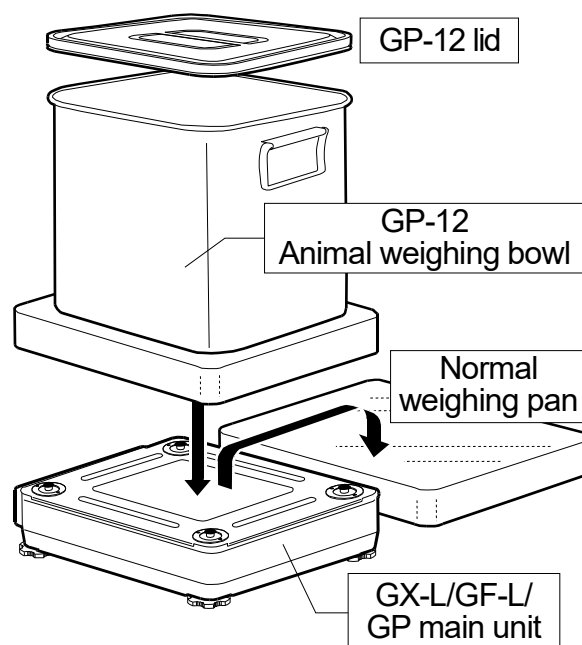
## Animal Weighing Bowl

### Instruction Manual

#### Models

GX-L/GF-L series

GP series



## Weighing

### Setup

- 1 Replace the normal weighing pan with the animal weighing bowl (GP-12).

### Measurement

- 2 • GX-L/GF-L series:  
Press the **ZERO** key or the **TARE** key to cancel the weight (tare).  
• GP series:  
Press the **RE-ZERO** key to cancel the weight (tare).
- 3 Place a sample animal in the bowl to weigh it.

### Caution

- When using the animal weighing mode (Hold function), the average weight of the animal can be displayed. For details, please refer to the instruction manual.
- When using this option, the weighing range that can be used is an approximately 4 kg less than the weighing capacity.
- If necessary, use the GP-12 lid.
- When performing sensitivity adjustment on the balance, use the normal weighing pan.
- When performing sensitivity adjustment on the balance with the animal weighing bowl and replacing with the normal weighing pan, **-E** is displayed. If the normal weighing pan is used, re-adjust the balance sensitivity with it.