

# GC シリーズ

---

## カウンティング・スケール

---

### クイックスタートガイド

(本体同梱用)

#### 適用機種

GC-3K

GC-6K

GC-15K




GC-30K






## 注意事項の表記方法

取扱説明書および製品には、誤った取扱いによる事故を未然に防ぐため、次の警告サインと図記号で表示しています。警告サインと図記号の意味は次の通りです。

### 警告サインの意味

 <b>危険</b>	誤った取扱いをすると、人が死亡または重傷を負う差し迫った危険が想定される内容を示します。
 <b>警告</b>	この表記を無視して誤った取扱いをすると、人が死亡または重傷を負う可能性が想定される内容を示します。
 <b>注意</b>	この表記を無視して誤った取扱いをすると、人が傷害を負う事態や、物的損害の発生が想定される内容を示します。

### 図記号の意味

	△記号は注意（警告を含む）を促す内容があることを告げるものです。図の中に具体的な注意事項（左図の場合は感電注意）が記されています。
	⊘記号はしてはいけないこと（禁止）を示しています。具体的な禁止内容は、⊘の中や近くに文書や絵で示します。左図の場合「分解禁止」を示します。
	●記号は必ず守っていただきたいこと（強制）を示しています。具体的な強制内容は、●の中や近くに文書や絵で示します。左図の場合「守っていただきたいこと」を示します。

### その他

<b>お知らせ</b>	機器の使用に役立つ情報です。
-------------	----------------

### ご注意

- (1) この取扱説明書の一部または全部を無断転載することは固くお断りします。株式会社エー・アンド・デイの書面による許可なく、複製・改変・翻訳を行うことはできません。本書の内容の一部、または全部の無断複製は禁止されています。
- (2) 本書の内容については将来予告なしに変更することがあります。
- (3) 本書の内容について、ご不審な点や誤り、記載もれなどお気づきの点がありましたらご連絡ください。
- (4) (株)エー・アンド・デイでは、本機の運用を理由とする損失、逸失利益及び、本製品の欠陥により発生する直接、間接、特別または、必然的な損害について、仮に当該損害が発生する可能性があるとは告知された場合でも、一切の責任を負いません。また、第三者からなされる権利の主張に対する責任も負いません。同時にデータの損失の責任を一切負いません。(3)項にかかわらずいかなる責任も負いかねます。

© 2021 株式会社 エー・アンド・デイ

株式会社エー・アンド・デイの許可なく複製・改変などを行なうことはできません。

本書に記載されている商品名及び社名は日本国内または他の国における各社の商標または登録商標です。



## 1. はじめに

このたびは、エー・アンド・デイのカウンティング・スケール GC シリーズをお買い上げいただきありがとうございます。本書は、カウンティング・スケールの設置方法と基本的な操作方法を記載したクイックスタートガイドです。より詳細な内容につきましては、「1.1. 別冊の詳細な取扱説明書」を参照してください。

### 1.1. 別冊の詳細な取扱説明書

カウンティング・スケールの機能や操作方法は、下記の別冊の取扱説明書にて詳しく説明しています。取扱説明書は、弊社 Web ページ <https://www.aandd.co.jp/> からダウンロードできます。

#### GC シリーズ取扱説明書

カウンティング・スケール GC シリーズをご理解いただき、十分にご活用いただくための取扱説明書です。



## 2. 使用上の注意

### 2.1. 設置時の注意

#### ⚠危険

- 濡れた手で AC アダプタを扱わないでください。感電する可能性があります。
- 腐食性ガス、引火性ガスが漂う所には設置しないでください。
- ケーブルに無理な負担がかからないようにしてください。
- 重量物なので本体を移動・運搬する際は、注意してください。表示部や計量皿を持つと落下や製品破損の可能性があるので、ベース部の下側を持って移動・運搬してください。
- はかりは、屋内の使用に限ります。野外で使用した場合、放電耐量を超えた雷サージを受けることがあります。この場合、本製品は雷のエネルギーに耐えられず、破損する恐れがあります。

はかりの性能を十分引き出すために以下の設置条件を考慮してください。

- 理想的な設置条件は、安定した温度と湿度、堅牢で平らな床面、風や振動のない所、直射日光の当たらない室内、安定した電源などです。
- 軟らかい床や振動する所には設置しないでください。
- 風や温度変化の激しい所には設置しないでください。
- 直射日光の当たる所は避けてください。
- 強い磁気や強い電波がある所には設置しないでください。
- 静電気が発生しやすい所には設置しないでください。  
湿度が 45 %RH 以下になるとプラスチックなどの絶縁物は摩擦などで静電気を帯びやすくなります。
- 防塵・防水構造ではありません。水などのかからない所に設置してください。
- AC アダプタを使用する場合、不安定な交流電源は誤動作の原因となります。
- 使用開始の 30 分前には、電源を接続し **ON/OFF** キーを押して表示をオンした状態を維持してください。

## 2.2. 計量時の注意

- ひょう量以上の荷重を計量皿に載せないでください。
- 計量皿に衝撃を加えたり、ものを落としたりしないでください。
- スイッチはペン先など尖ったもので押さずに指で押してください。
- 計量誤差を少なくするために計量ごとに「ゼロ」キーを押すことをお勧めします。
- 正しく計量できることを定期的を確認してください。

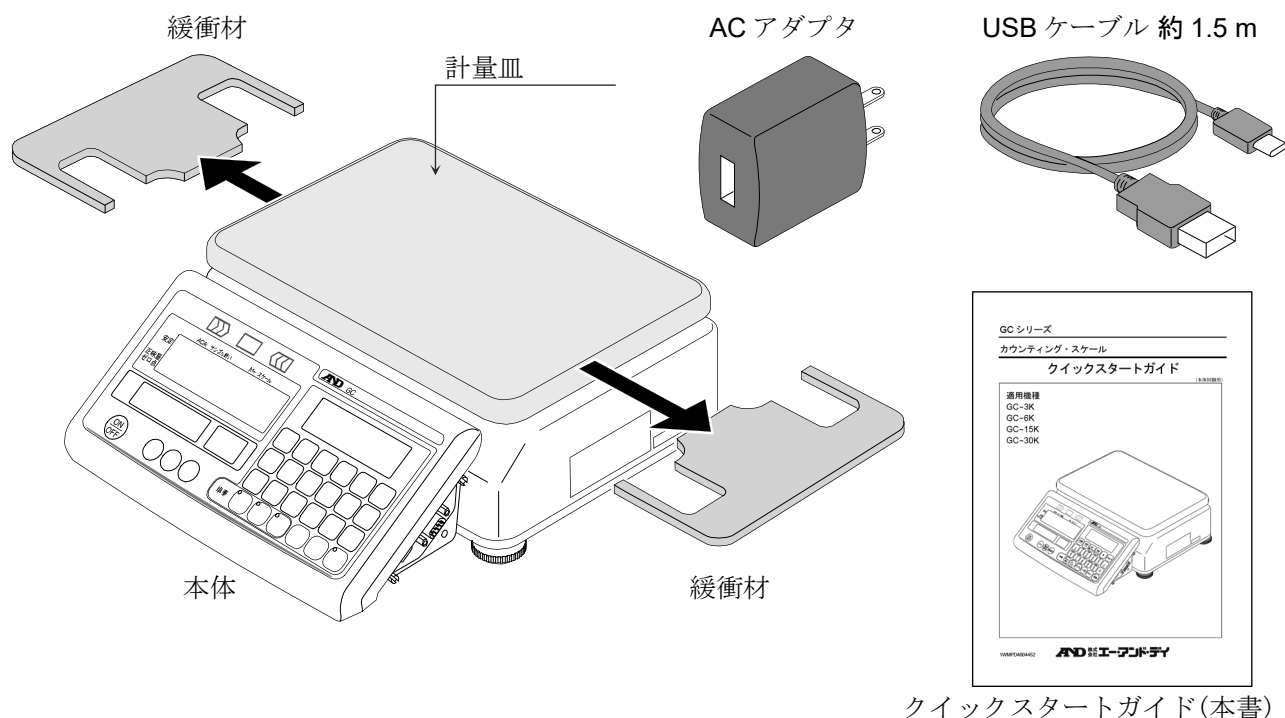
## 2.3. 保管の注意

- はかりを分解しないでください。
- 清掃は中性洗剤を少ししみこませた柔らかい布で拭き取ってください。  
有機溶剤は使用しないでください。
- 水、粉塵などが入らないようにしてください。
- ブラシなどで擦らないでください。



## 3. 梱包内容

製品には下記のものが含まれます。

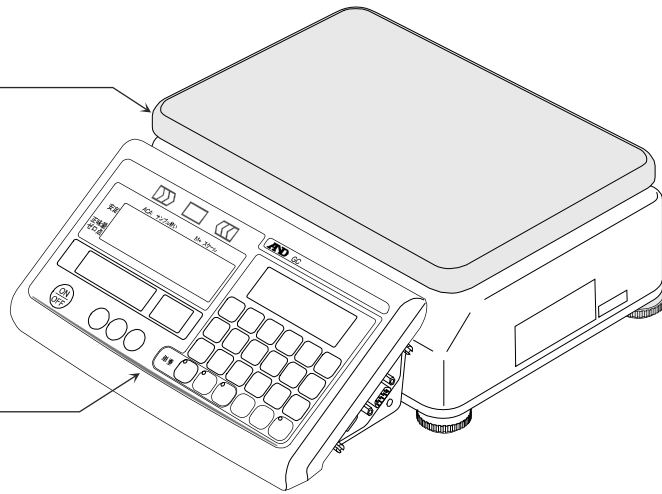


- 計量皿の下にある緩衝材を取り除いて使用してください。  
(他の場所にはかりを輸送する場合は、この緩衝材をもとのように計量皿の下に入れてください。)



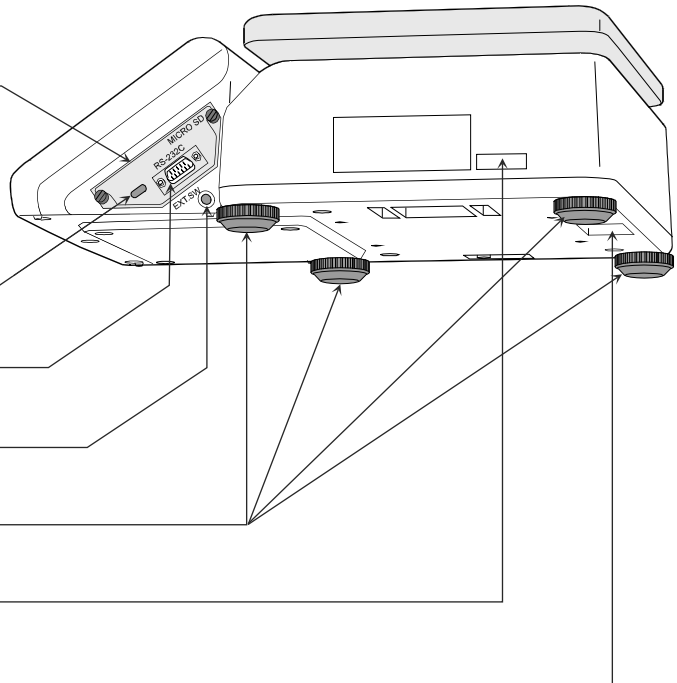
## 4. 各部名称

計量皿



フロントパネル (次ページ参照)

電源パネル



電源入力部

RS-232C 端子

外部入力端子

足コマ (回してはかりを水平にします。)

シリアル番号

アース端子

水平器



水平



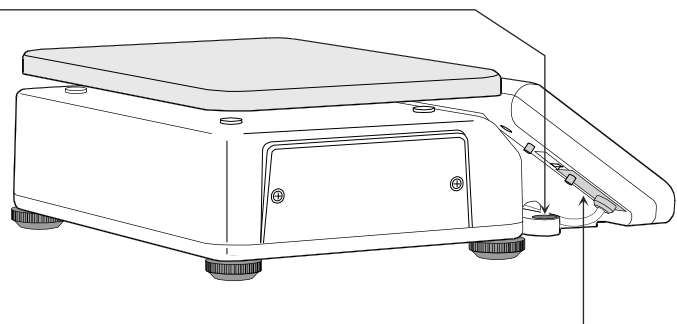
傾斜



正しい計量



不正確な計量



ケーブルパネル

# フロントパネル

## 外部スケールマーク

外部スケール使用時に点灯します。

## M+マーク

個数の加算データがあるとき点灯します。

## コンパレータ比較結果

## サンプル軽い

十分な計数精度のためには単重が小さ過ぎます。

## ACAI マーク (自動精度向上機能)

追加個数が ACAI 可能な範囲で点灯します。

ACAI を実行するとき点滅後消灯します。

## 個数表示部

## 安定マーク

質量値が安定のとき点灯します。

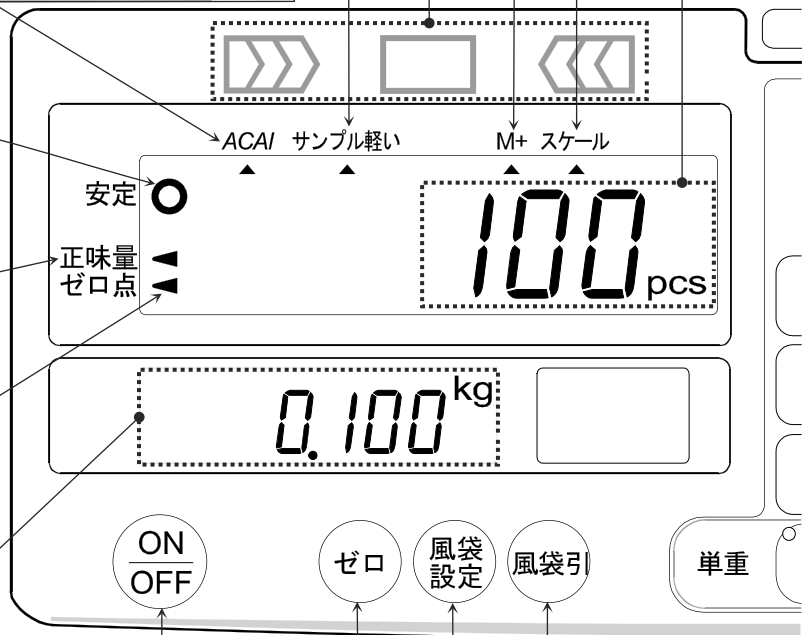
## 正味量マーク

風袋量が差し引かれているとき点灯します。

## ゼロ点マーク

はかりのゼロ点にあるとき点灯します。

## 質量表示部



## ON/OFF キー

表示をオン/オフします。

## ゼロ キー

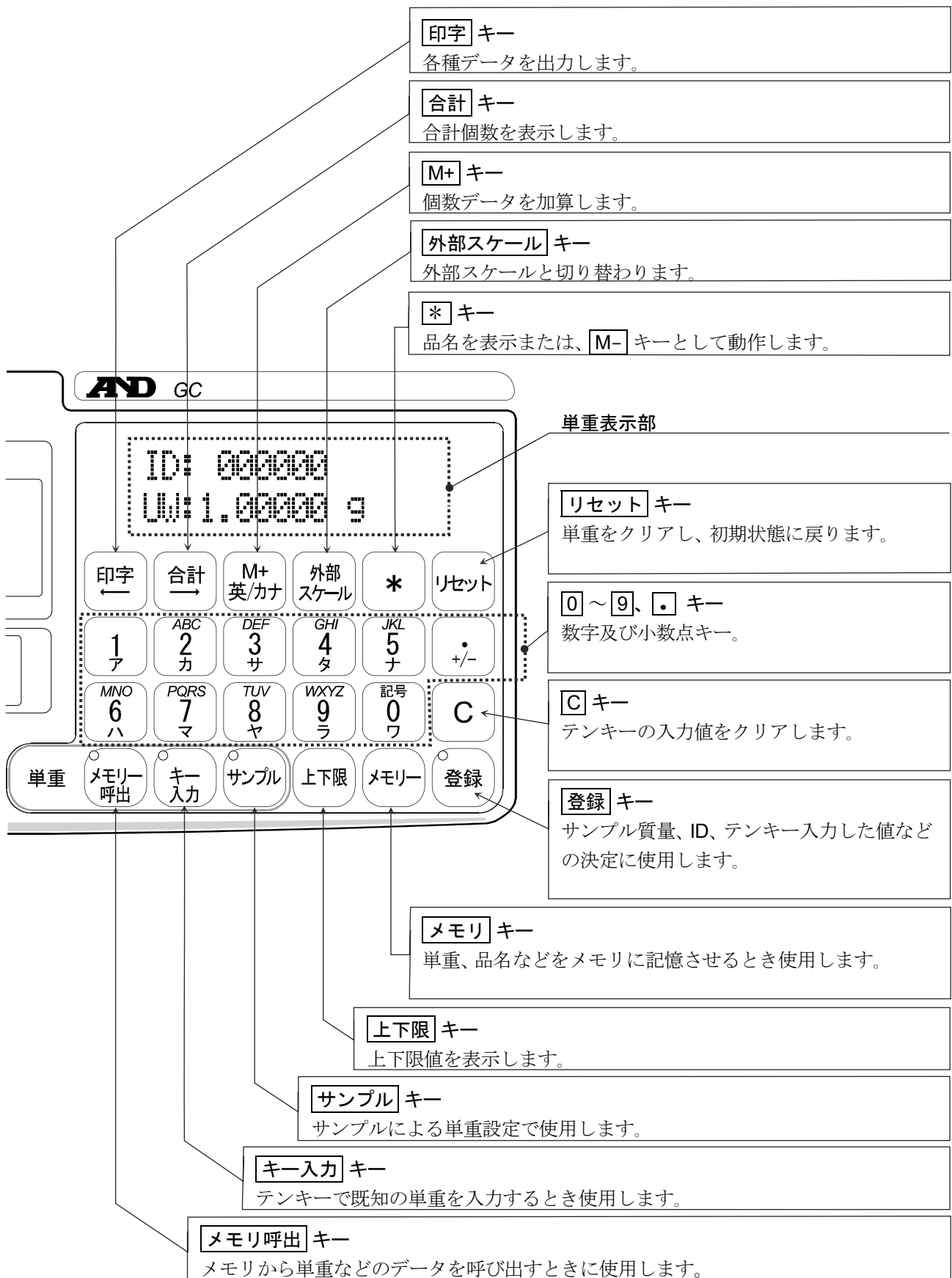
はかりのゼロ点を設定します。

## 風袋設定 キー

既知の風袋量をテンキー入力します。

## 風袋引 キー

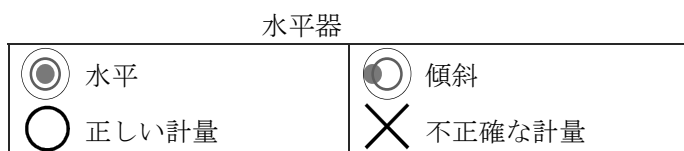
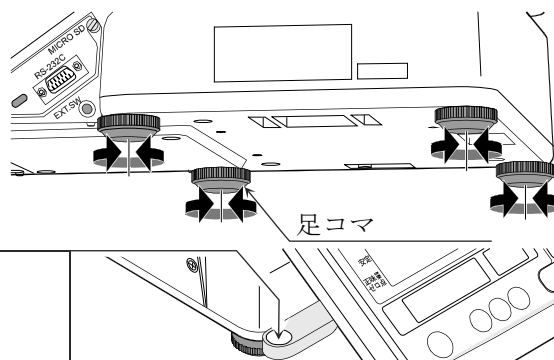
風袋量を差し引きます。



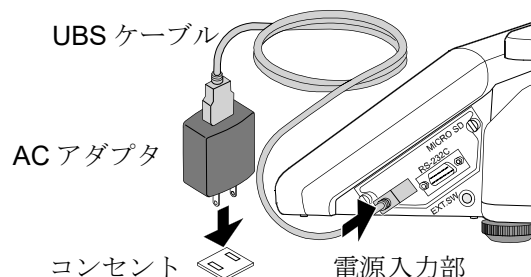


## 5. 準備

- 手順 1. 本体を設置後、水平器の気泡が中心にくるよう 4つの足コマを回して調整してください。本体がガタつかないことを確認してください。「2.1 設置時の注意」参照してください。



- 手順 2. ACアダプタをコンセントに接続し、UBSケーブルを表示器側面の電源入力部に差し込みます。



### 注意

- はじめて設置したときや使用場所を変えたときは、感度調整を行ってください。「1.1. 別冊の詳細な取扱説明書」を参照してください。
- 電源入力部からデータ通信はできません。
- 電源入力部から電源を取り出すことはできません。
- 電源以外の装置に接続しないでください。故障の原因になります。



## 6. 計数

### 6.1. 計数の開始準備

- 個数を数えるためには、品物 1 個あたりの重さ(単重)を設定する必要があります。

- 手順 1. **ON/OFF** キーを押して表示をオンにします。  
あるいは、表示オンの状態から **リセット** キーを押してそれまでの操作を初期化してください。

- 手順 2. 単重部の 3 個の LED が点滅し、単重設定方法を選択する状態となります。  
これが、計数開始前の初期状態です。

- 手順 3. 下記から 1 つを選択し、計数物の単重を設定するか、メモリから呼び出します。



※ サンプルによる単重登録以外は「1.1. 別冊の詳細な取扱説明書」を参照してください。

サンプルによる単重設定

テンキーによる単重設定

メモリから単重を呼び出す

### お知らせ

操作を中断する場合や、操作の状態が分からなくなっても **リセット** キーを押せば、上記初期状態に戻れます。なお、これによって風袋量や合計値、コンパレータの上下限值が消去されることはありません。

**リセット**



## 6.2. サンプルによる単重設定

### 10個サンプルによる設定

手順 1. **リセット** キーを押して単重をクリアします。  
単重部の 3 個の LED が点滅した状態になります。  
風袋(容器)を使う場合、計量皿の中央に載せてください。

手順 2. **サンプル** キーを押します。  
はかりは、風袋(容器)を自動的に風袋引きし、  
**Add Sample** と **10 pcs** を表示します。  
質量表示がゼロでない場合は、**風袋引** キーを押してください。

手順 3. サンプル 10 個を計量皿の上に載せます。  
(あるいは、容器の中に入れます。)

- 質量表示部は載せたサンプルの重さを示します。  
**サンプル** キーを押すたびに載せるサンプル数が  
5 → 25 → 50 → 100 → 10 → 5 の順に変わります。

アドバイス サンプル数が大きいほど単重の精度は上がります。

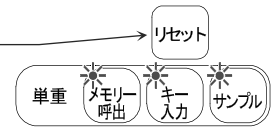
手順 4. **登録** キーを押します。  
----- 表示後、个数、質量、単重を表示します。

- 使用したサンプルの単重(1個あたりの重さ)が十分な重さではない場合、**Add** と共に追加すべきサンプルの個数を表示します。サンプルを追加で載せ、**登録** キーを押してください。
- サンプルを追加せずに **登録** キーを押しても単重設定可能ですが、十分な計数精度は得られなくなります。

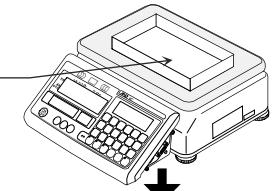
例 サンプルを 15 個追加してください。

手順 5. 設定した単重で計数できます。

単重をクリア



風袋(容器)



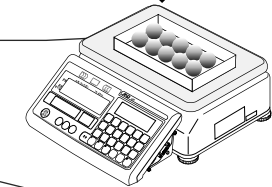
(ゼロでない場合 風袋引)

ゼロ表示



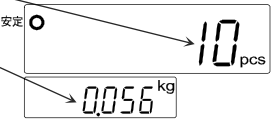
Add Sample

サンプル 10 個



サンプル个数

サンプル質量



サンプル个数選択

5 → 25 → 50  
↑ pcs ↓  
10 ← 100

サンプル

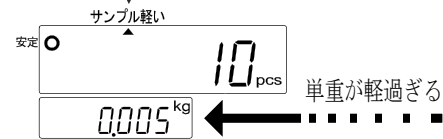
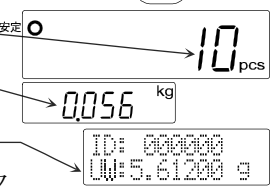


サンプル个数

サンプル質量

単重

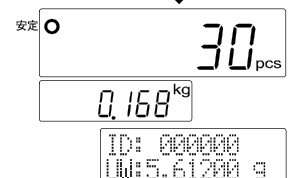
サンプル不足マーク



単重が軽過ぎる

例 サンプルを 15 個追加してください。

30 個の例





## 7. 保守管理

- 「2.1 設置時の注意」を考慮してください。
- 正しく計量できることを定期的に確認し、必要に応じて感度調整を行ってください。  
「感度調整」や「ゼロ点の感度調整」は、「1.1. 別冊の詳細な取扱説明書」を参照してください。

### 7.1. 故障と思われる場合のチェック

症状	確認項目
電源が入らない。 表示しない。	□ 電源に正しく接続されていることを確認してください。
表示をオンしたとき、 ゼロを表示しない。	□ 計量皿に何か触れていないか確認してください。 □ 計量皿の上のものを取り除いてください。 □ 「ゼロ点の感度調整」を行ってください。
表示が動かない。	□ 表示を一度オフしてください。
計数できない。	□ 単重が設定されているか確認してください。「6. 計数」を参照してください。

### 7.2. エラー表示

エラー表示	内容と対処例
Error 1	<b>計量値不安定</b> 計量値が不安定のため「ゼロ表示にする」や「感度調整」などが実行できません。 □ 計量皿に何か触れていないか確認してください。 □ 風や振動を避けてください。 □ 「ゼロ点の感度調整」を行ってください。 □ <b>リセット</b> キーを押すと、計量表示に戻ります。
Error 2	<b>入力値エラー</b> 入力した単重値や風袋値が設定範囲を超えています。設定範囲内で設定し直してください。
Error 3	メモリ (記憶回路) が故障しています。
Error 4	電圧センサが故障しています。
Error 5	<b>質量センサエラー</b> □ 表示器—本体間のケーブルが正しく接続されているか確認してください。 □ 質量センサ部が故障しています。
AL E	<b>感度調整エラー</b> 分銅が重すぎる または、軽すぎるため「感度調整」が中止された場合の表示です。 分銅の質量を確認して、「感度調整」をやり直してください。
E	<b>荷重超過エラー</b> 計量値がひょう量を超えました。計量皿の上のものを取り除いてください。
-E	<b>荷重不足エラー</b> 計量値が軽すぎます。計量皿が正しく載っているか確認してください。
Lb	<b>低電源エラー</b> 電源電圧が低い場合の表示です。ACアダプタまたは、使用している電源を確認してください。
Hb	<b>高電源エラー</b> 電源電圧が高い場合の表示です。ACアダプタまたは、使用している電源を確認してください。



## 8. 仕様

### 8.1. 仕様一覧

機種名	GC-3K	GC-6K	GC-15K	GC-30K
ひょう量 [kg]	3	6	15	30
最小表示	[kg]	0.0005	0.001	0.002
	[g]	0.5	1	2
表示単位	kg、g、pcs			
サンプル数	10個 (5、25、50、100個 または、任意個数設定可能)			
計数可能最小単重 [g] *1	0.1 / 0.005	0.2 / 0.01	0.4 / 0.02	1 / 0.05
再現性 (標準偏差) [kg]	0.0005	0.001	0.002	0.005
直線性 [kg]	±0.0005	±0.001	±0.002	±0.005
スパンドリフト	±20 ppm/°C typ. (5 °C ~ 35 °C)			
動作温湿度範囲	0 °C ~ 40 °C、85 %RH 以下 (結露しないこと)			
表示	個数部	7セグメント LCD、文字高 22.0 [mm]		
	質量部	7セグメント LCD、文字高 12.5 [mm]		
	単重部	5 × 7 ドット LCD、文字高 6.7 [mm]		
	アイコン部	128 × 64 ドット OLED		
表示書き換え	質量・個数表示部：約 10 回/秒			
インターフェース	RS-232C、 microSD *2			
電源	AC アダプタ、 モバイルバッテリーまたは USB ポートから給電可能 *2			
計量皿寸法 [mm]	300 × 210			
外形寸法 [mm]	315(W) × 355(D) × 121(H)			
本体質量 [kg]	約 4.9		約 4.8	約 5.5
感度調整用分銅	3 kg ±0.1 g	6 kg ±0.2 g	15 kg ±0.5 g	30 kg ±1 kg
付属品	クイックスタートガイド(本書)、AC アダプタ、USB ケーブル			

\*1 計数可能最小単重は、内部設定により選択できます。

\*2 すべての機器で動作を保証するものではありません。

## 使い方・修理に関するお問い合わせ窓口

故障、別売品・消耗品に関してのご質問・ご相談も、この電話で承ります。  
修理のご依頼、別売品・消耗品のお求めは、お買い求め先へご相談ください。

### お客様相談センター

電話 **0120-514-019**

通話料無料

受付時間：9:00～12:00、13:00～17:00、月曜日～金曜日(祝日、弊社休業日を除く)  
都合によりお休みをいただいたり、受付時間を変更させて頂くことがあります  
のでご了承ください。

# AND 株式会社 エー・アンド・デイ

本社 〒170-0013 東京都豊島区東池袋 3-23-14 ダイハツ・ニッセイ池袋ビル

東京営業1課 TEL. 03-5391-6128(直)

東京営業2課 TEL. 03-5391-6121(直)

東京営業3課 TEL. 03-5391-6122(直)

札幌出張所 TEL. 011-251-2753(代)

仙台営業所 TEL. 022-211-8051(代)

宇都宮営業所 TEL. 028-610-0377(代)

東京北営業所 TEL. 048-592-3111(代)

東京南営業所 TEL. 045-476-5231(代)

静岡営業所 TEL. 054-286-2880(代)

名古屋営業所 TEL. 052-726-8760(代)

大阪営業所 TEL. 06-7668-3900(代)

広島営業所 TEL. 082-233-0611(代)

福岡営業所 TEL. 092-441-6715(代)

開発技術センター 〒364-8585 埼玉県北本市朝日 1-243

※2019年10月29日現在の電話番号で  
す。電話番号は、予告なく変更され  
る場合があります。

※電話のかけまちがいに注意くだ  
さい。番号をよくお確かめの上、お  
かけくださるようお願いいたします。