

FX-40

高精度電子天びん

取扱説明書



AND 株式会社 **イー・アンド・ティ**

目 次

1. 使用方法	1~7
1-1 各部の名称と機能	1~2
1-2 設 置	3~4
1-3 使用方法	5~7
2. 保守・キャリブレーション	8~10
2-1 キャリブレーション	8~9
2-2 保 守	9~10
3. 単位登録手順	11
4. 内部設定の変更手順	12~14
5. OP-03(シリアル出力)の使用方法	15~22
5-1 取付方法	15
5-2 インターフェイス仕様	16
5-3 データ・フォーマット	16~17
5-4 転送モード	17~18
5-5 ボーレートを選択	18
5-6 AD-8117(コンパクトプリンタ)との接続	18
5-7 パーソナル・コンピュータ等との接続	19
5-8 コマンド・モードで使用する時	20~22
6. OP-04(NiCd)の使用方法	23
7. 床下計量	24
8. 仕 様	25~26
8-1 仕 様	25
8-2 外形寸法	26

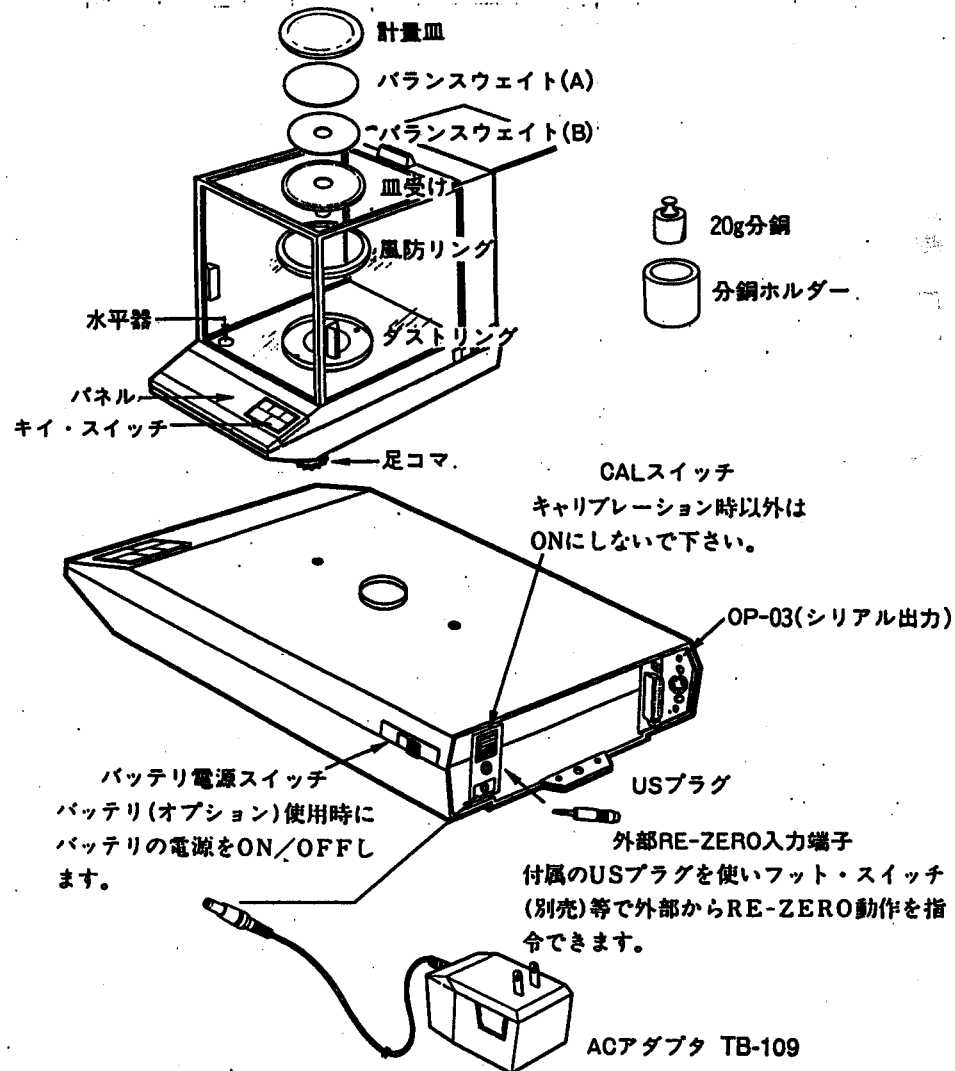
MEMO

1. 使用方法

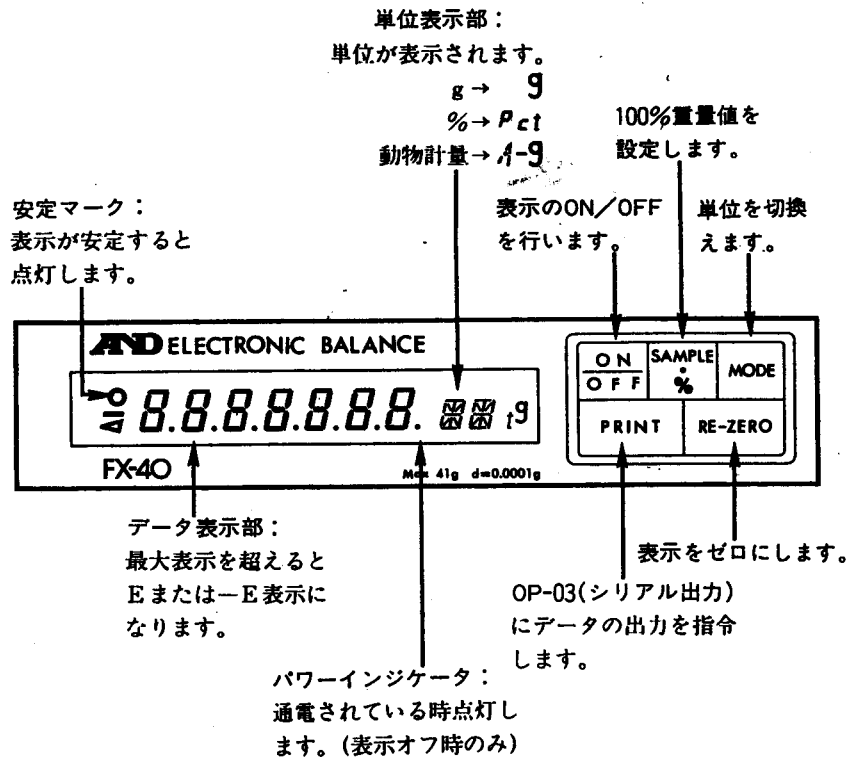
1-1 各部の名称と機能

梱包中には次のものが入っています。(各1)

1. 電子天びん本体(ガラス風防付き) 2. 計量皿 3. バランスウェイト(A),(B)
4. 皿受け 5. 風防リング 6. 校正用分銅 7. 分銅ホルダー 8. ACアダプタ
9. USプラグ 10. スペアヒューズ(0.5A、タイムラグ) 11. 取扱説明書

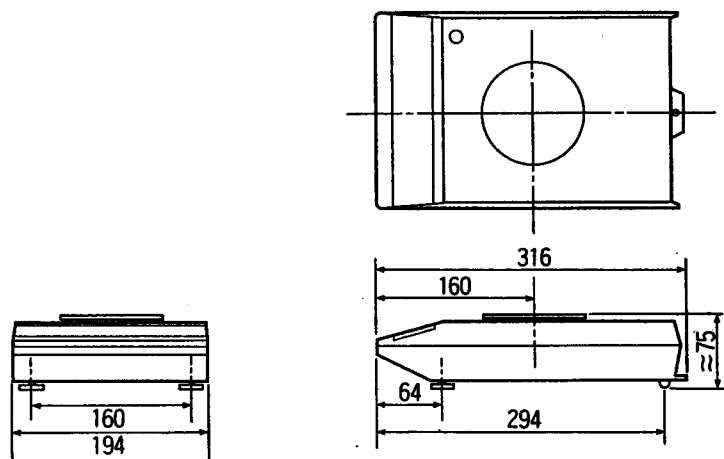


パネル面

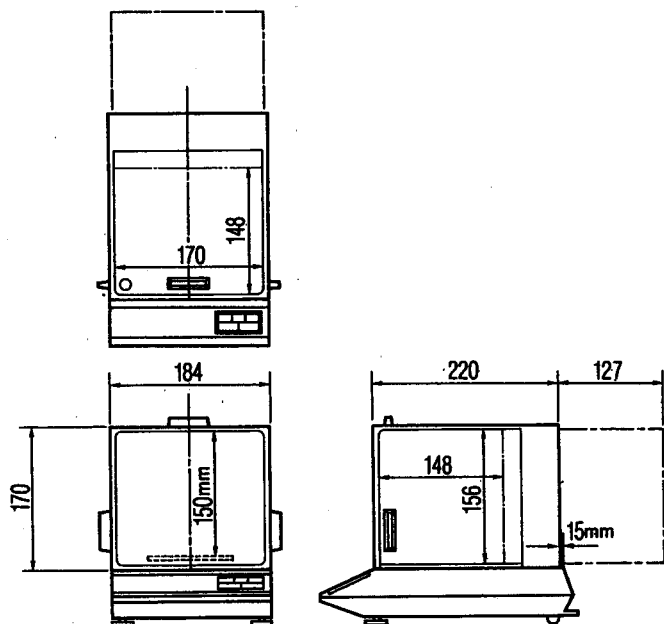


8-2 外形寸法

本体



ガラス風防



1-2 設置

1) 設置

- ① 振動や風を受けない、平らな場所においてください。
- ② 直射日光の当たる場所や、ほこりの多い場所は避けてください。
- ③ 天びん底面の足コマを回して、水平器の気泡が円の中心にくるように調整してください。
- ④ ACアダプタを差し込んでください。パワーインジケータが点灯します。このとき 表示になることがありますが、故障ではありません。
(注) 計量中にACアダプタが抜けたり、停電があった場合、 が表示されます キーを押せば計量を始めます。
- ⑤ このまま30分以上放置し、ウォーム・アップしてください。

8. 仕様

8-1 仕様

最大秤量	41g
最小表示	0.0001g
再現性(標準偏差)	0.0002g
直線性	±0.0002g
感度ドリフト(10℃~30℃)	±3ppm/℃
安定所要時間	約2.5秒(代表値)
計量皿寸法	φ75mm
重量(オプション含まず)	約6kg
%登録最小重量	0.01g
%最小表示	0.01%
校正用分銅(付属)	20g±0.05mg
動作温湿度範囲	0℃~40℃、RH<85%
電源	ACアダプタAC100V(+10%-15%) 50/60Hz またはNiCdバッテリー(オプション)
表示書換間隔	約1/5秒

2) 校正用分銅の取扱いについて

付属の校正用分銅は、落としたり、傷つけたりしないよう、ていねいに取扱って下さい。

また、分銅を素手で触れることのないよう注意し、ピンセット等で取扱って下さい。

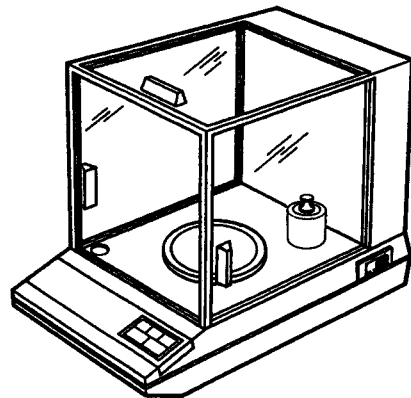
分銅に傷や汚れが付きますと、重量が変化し、正確な校正ができなくなります。

校正用分銅を保管するために、分銅ホルダーが付属しています。

分銅ホルダーは、図のように本体の適当な位置に粘着テープで固定して御使用下さい。

ただし、水分を含むものや薬品等を計量する場合は、分銅にそれらが付着するおそれがありますので天びんとは別の場所に、湿気を避けて保管して下さい。

校正用分銅はすべて20.0000gに器差付けされておりますので、キャリブレーション時に改めて器差を設定する必要はありません。



7. 床下計量

床下計量を行うときは、以下のように天びんをセットしてください。

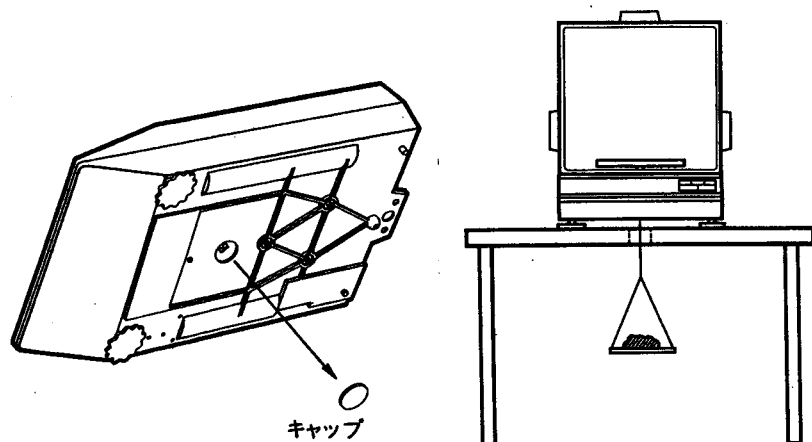
- ① 本体底面のキャップを取りはずすと、計量皿の取付金具が見えます。
- ② 天びんを十分な強度を持つ台の上に設置し、皿受け、皿を載せます。
- ③ 取付金具に適切な計量皿を釣り下げて計量してください。

(注) 1. 取付金具には、鉛直方向以外に余計な力が加わらないようにしてください。

2. 床下計量を正確に行うために、計量皿を釣り下げた状態でキャリブレーションを行って下さい。

3. 計量皿が重すぎると、キャリブレーションできません

(**CAL E** が表示されます)。計量皿の重さと校正用分銅の重さの和が、秤量を超えないよう調節してください。



1-3 使用方法

1) 計量

- ① **ON/OFF** キーを押してください。全表示の点灯後、自動的に計量を始めます。
- ② はじめて設置したときや、使用場所が変わったときは、キャリブレーションが必要です。常に正確な計量を行うために、適宜にキャリブレーションを実行してください。キャリブレーションの方法はP8「2-1キャリブレーション」をご覧ください。
- ③ 安定マークが点灯したら表示を読み取ってください。
- ④ **RE-ZERO** キーを押すと、表示がゼロになります (RE-ZERO 動作)。
- ⑤ **MODE** キーを押すと、単位が切り換わります。使用する単位を変えるときはP11「3. 単位登録の手順」をご覧ください。
- ⑥ 周囲の環境に応じて、内部設定を変えてください。内部設定を変えるときはP12「4. 内部設定の変更手順」をご覧ください。

(注) 表示OFFのときに、CALスイッチがONになっていると、**Err CAL** が表示され、計量を開始できません。CALスイッチをOFFにしてください。

2) 重い風袋容器を使用するとき

FX-40には、バランスウェイト (約35g) が付属しています。バランスウェイトより重い風袋容器を使用するときは、バランスウェイトを取り去って風袋容器を載せて計量すれば、秤量の範囲を有効に利用できます。

また、計量できる範囲は、バランスウェイトを使用する場合風袋容器と計量物の重量の和が41g以下、バランスウェイトを使用しない場合は風袋容器と計量物の重量の和が76g以下となります。いずれの場合も範囲を超えるとE表示又は不安定な表示になりますが、故障ではありません。

3) %モード

%モードでは、試料のばらつき検査などが簡単に入れます。

- ① **MODE** キーを押し、単位を **Pct** にします。

- ② 既に100%重量が登録され、%表示になっているときは、

SAMPLE % キーを押すと右の表示になります。

100.0 Pct

6. OP-04 (NiCdバッテリー) の使用方法

- ゼロ点からずれると、右の表示になりますから、
RE-ZERO キーを押して、ゼロに合わせてください。

100. - Pct

- ① 100%として登録する試料を載せ、**SAMPLE %** キーを押します。表示がブランクし、安定後%表示になります。

100.00 Pct

- たとえば試料のばらつきを検査する場合は、ここで
RE-ZERO キーを押します。

0.00 Pct

先の100%にしたものを降ろし、試料を載せると、試料の重量のばらつき(%)が符号つきで表示されます。

- 単位登録モードに入った場合、登録されている100%重量は消去されます。
P11「3. 単位登録の手順」をご覧ください。
- 100%重量は、ACアダプタを抜いても内部に記憶されています。

(注) 登録できる最小重量以下のものを登録しようとする、**L0** 表示後

100. - Pct 表示に戻ります。最小重量は、0.01gです。

4) 動物計量

生きた動物を計量する場合、動物は様々な動きをするため計量値が大きく変動します。動物計量モードでは、それら変動する計量値を専用のプログラムで平均化して表示します。つまりデータがあらかじめ設定された変動幅に入ると平均化を開始します。これが変動幅同様内部に定められた時間継続した時安定マークの点灯と同時にその間の平均値を計量結果として表示を固定します。途中で大きく変動した場合、平均化はリセットされ再スタートしますのでかけ離れたデータが取り込まれるようなことはありません。

- 内部設定 (P12「4. 内部設定の変更手順」参照)

平均化を開始する変動幅は内部設定C2で決められます。また、結果の正確さを優先するか、あるいは作業能率を優先するかに応じてC1の設定を選べます。

FX-40はOP-04のNiCdバッテリーを内蔵することによって、コードレスで使用することができます。

(注) ACアダプタを接続したまま、24時間以上バッテリー電源スイッチをOFFにしないでください。過充電となります。

- 1) 連続約9時間、使用できます。

(使用条件により多少異なります。)

- 2) 計量中に **Lb** が表示されたときは、バッテリーの電圧が低下していますから、充電を行ってください。

充電は、バッテリー電源スイッチをOFFにし、ACアダプタを接続して電源を供給してください。充電時間はおよそ15時間です。なお天びんを使用中の場合は、充電はできません。

4) コマンドが実行されないとき

次のような場合に送信されたコマンドは無効です。天びんはこれらのコマンドを無視します。

- 表示OFF状態で、“P” コマンド以外のコマンドを受信したとき
- RE-ZERO動作中で、表示がブランクしているとき
- 天びんが通常の計量モードでないとき、すなわち、
 - ①キャリブレーション実行中
 - ②100%重量、単重を登録しようとしているとき
 - ③単位登録中、内部設定の表示中
 - ④Err CAL表示中

5) CTSコントロール・スイッチ

OP-03ボード上に、CTSコントロール・スイッチ (S31) があります。

“RTS” 側にあるとき、天びんはCTSを制御しません。

“CTRL” 側にあるとき、天びんはCTSを制御します。

出荷時は“RTS”側になっています。

6) コマンド受信の時間制限

天びんがターミネータでない1キャラクタを受信した後、350msec経過しても次のキャラクタのスタート・ビットを受信しなかった場合、天びんはこのコマンドを無視します。内部設定C6を1に設定すればこのタイマが解除されます。通常はC6を0 (出荷時設定) で使用してください。

[1 -	0	正確さ優先
	1	通常使用
	2	作業能率優先
[2 -	0	変動幅 小
	1	変動幅 中
	2	変動幅 大

● 動物計量の開始の条件

動物計量は0.02g以上で開始します。

● 自動RE-ZERO

動物計量の結果、表示は固定となりますが、動物を降ろすと自動的にRE-ZEROを実行し通常の表示状態になります。動物の排泄物などでゼロが変動しても

RE-ZERO キイを押すことなくゼロ・キャンセルできます。

● 操作

① **MODE** キイで動物計量モード (単位 1-9) にします。

②動物計量皿を載せ **RE-ZERO** キイを押します。

③動物を載せます。●の重量を越えますと自動的にプログラムが開始します。
安定マークが点灯したら表示を読み取ってください。

④動物を降ろすと自動的にRE-ZEROがかかりゼロ表示にもどります。次の動物を載せてください。

● データ出力

データ出力 (OP-03) を組み込み、データ出力モードをオートプリント (C3-2) にしておきますと、動物計量の結果が表示されると同時にデータが1回出力されます。この時表示が一瞬消灯しデータが出力されたことを知らせます。なお他のデータ出力モードは通常の計量時と全く同様に動作します。

2. 保守・キャリブレーション

2-1 キャリブレーション

(注) 本体内のボード左上隅にあるスイッチがOFFになっていると、キャリブレーションできません。このスイッチによって、誤ってキャリブレーションが行われるのを防ぐことができます。出荷時はONになっています。

ウォームアップのため、電源を入れ30分以上放置して下さい。

1) 付属の校正用分銅でキャリブレーションを行う場合

- ① 表示オンの状態から、CALスイッチ(本体背面)をONにします。(「1」側でON) CAL 0
- ② 皿の上に何も載っていないことを確認して、RE-ZERO キーを押します。 ← CAL 0
- ③ 内部が安定すると、右の表示に移ります。 CAL F
- ④ 校正用分銅を載せ、RE-ZERO キーを押します。 ← CAL F
- ⑤ 内部が安定すると、右の表示に移ります。 CAL End
- ⑥ 分銅を降ろし、CALスイッチをOFFにします。
RE-ZERO 動作後、計量を始めます。

2) 重量値に異常があった場合

CAL E 重量値が重すぎる、-CAL E 重量値が軽すぎる、これらの表示が出た場合は、校正用分銅が間違っていないか、皿がケースに接触していないか、確認してください。

CALスイッチをOFFにすると、いつでも通常の表示に戻ります。

3) お手持の分銅でキャリブレーションを行う場合

分銅の器差が既知の場合、キー操作により最大±1.5mgまで補正できます。

[操作例; 分銅の真値が19.9990gの場合]

- ① CAL 0 表示から PRINT キーを押します。
使用する分銅の重量が表示されます。 20.0000

- ① R<term> : Re-zero
RE-ZERO動作を行います。
- ② U<term> : Unit change
単位を切り換えます。MODE キーを押したのと同じ動作をします。

3) プログラム例

PC-9801 (NEC) と接続する場合の例を、以下に示します。

まず天びんを、次のように設定します。

```
C3-3 (コマンド・モード)
C4-2 (2400bps)
C5-0 (ターミネータ:<CR><LF>)
C6-0 (タイマ・ON)
```

PC-9801のボーレートを2400bpsに設定します。

このプログラムでは、まずRE-ZEROを行い、「Q」コマンドを送信し、受信したデータを画面に表示します。

```
10 OPEN"COM:E71NN" AS #1
20 FOR I=1 TO 100:NEXT I
30 PRINT #1 "R"
40 FOR I=1 TO 5000:NEXT I
50 PRINT #1 "Q"
60 INPUT #1, HD$, DT$
70 PRINT HD$, DT$
80 CLOSE
90 END
```

(注) バッファをオープンした後や「R」コマンド送出後は、必ずディレイルーチンを入れてください。

本器はDCE (Data Communication Equipment) となっています。

カレント・ループはPassiveタイプですので、20mAの電源は外部で用意してください。

カレント・ループは出力のみでRS-232Cと同じデータを送信します。

接続に際しては、接続する機器の取扱説明書等によって接続条件を充分把握のうえご使用ください。

パーソナル・コンピュータとの接続には、メーカーでモデム用または音響カプラ等との接続用として販売しているケーブルを使用してください。

(例) PC-8895 (NEC)、ケーブルセット#705、#724 (EPSON)

5-8 コマンド・モードで使用するとき

1) ターミネイタの選択

コマンドは<CR>または<CR><LF>をターミネイタとしています。出荷時は<CR><LF>に設定されていますが、<CR>をターミネイタとしているコンピュータと接続する場合は、内部設定C5を1に変更してください。変更の方法は、「4. 内部設定の変更手順」をご覧ください。

2) コマンドの種類と機能

コマンドには次の5種類があります。なお<term>はターミネイタです。1)で設定されたターミネイタを付加してください。

① P<term> : Power ON/OFF

キーを押したのと同じ動作をします。

② Q<term> : send Quickly

安定・不安定にかかわらず、1データ送信します。

③ S<term> : send Stable data

安定時の1データを出力し、表示を1回ブランクします。

キー・Bモードにおいて キーを押したのと同じ動作をします。

- ② キーを押すごとに、表示が1digitずつ変化します。分銅の真値に合わせてください。(この場合、 キーを21回押します。)

20.0001

19.9990

- ③ キーを押すと、右の表示に戻ります。

CR 0

1) ③以下の操作を行ってください。

- ① 設定した値は1回限りのものです。再び器差のある分銅でキャリブレーションを行う場合は、上記操作を繰り返してください。

2-2 保 守

1) 手入れ方法

本体の汚れがひどいときは、柔らかい布で拭いてください。絶対にシンナーなどの溶剤は使用しないでください。また汚れやすい環境で使用するときは、付属の保護カバーをつけてご使用ください。

2) 表示の明るさにむらがあるとき

天びんを長期間使用しなかったときには、表示の明るさにむらが出る場合があります。この場合は、以下の手順で表示管のエージングを行えば、回復します。

- ① 表示OFFにします。

- ② キーを押しながら、 キーを押します。すべての表示が連続して点灯します。

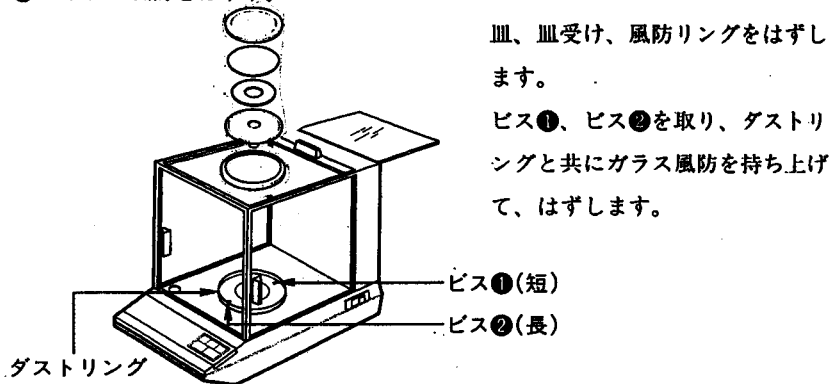
- ③ このまま数時間放置します。

- ④ キーを押せば、この状態は解除され表示OFFになります。

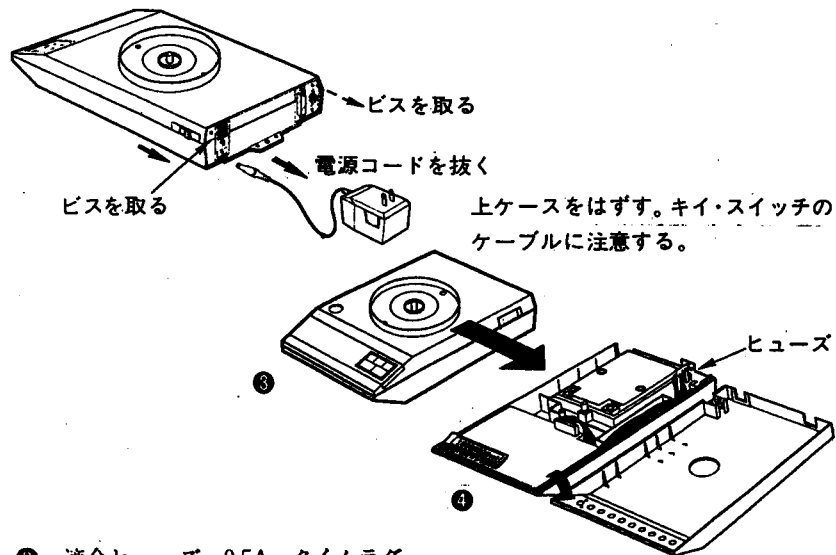
3) ヒューズの交換方法

電源を供給しても、パワー・インジケータが点灯しないときは、電源ヒューズをチェックして下さい。

① ガラス風防をはずす。



② 上ケースをはずす。



③ 適合ヒューズ; 0.5A. タイムラグ

④ ヒューズ交換後、再びヒューズが切れたときは、修理を依頼してください。

5-7 パーソナル・コンピュータ等との接続

1) ピン・コネクション

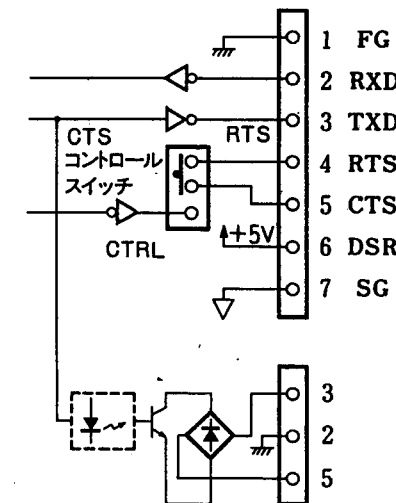
RS-232C

カレント・ループ

ピンNo.	信号	天びんから見た信号の方向	意味
1	FG	—	フレーム・グラウンド
2	RXD	入力	受信データ
3	TXD	出力	送信データ
4	RTS	入力	送信要求
5	CTS	出力	送信許可
6	DSR	出力	データ・セット・レディ
7	SG	—	シグナル・グラウンド
8-25	N.C.	—	NON-CONNECTION

ピンNo.	信号
3. 5	発信ループ
2.	グラウンド
1. 4. 6. 7.	N.C.

2) インターフェイス回路



5) ストリーム・モード (C3-4)

表示の書換えごとに連続してデータを出力します。600bpsで使用のときは2.5回/秒、1200bps以上では約5回/秒の割合でデータが出力されます。

(注) データが出力されると同時に、表示が1回blankします。

ただし、コマンド・モードのQコマンド及びストリーム・モードではblankしません。

5-5 ポーレートを選択

ポーレートは、600/1200/2400/4800 bpsの4種類が選択できます。出荷時は2400 bpsに設定されています。内部設定C4によって、ポーレートは変わります。変更の方法についてはP11「4. 内部設定の変更手順」をご覧ください。

5-6 AD-8117 (コンパクト・プリンタ) との接続

OP-03のRS-232CコネクタとAD-8117プリンタ付属のケーブル (KO: 256A) で接続します。ポーレートを2400 bpsに合わせます。(出荷時はこうなっています) 印字指令の方法によって、次のような使い方ができます。

印 字 指 令	天びんの設定	AD-8117 MODEスイッチ
天びんの PRINT キイで印字させる	キイ・Aモード または キイ・Bモード	1
自 動 印 字	オート・プリント	1
AD8117の DATA キイで印字させる	ストリーム・モード	2

プリンタ使用上の詳細は、AD-8117の取扱説明書をご覧ください。

3. 単位登録手順

FX-40には、表3-1に示す単位が使用できます。通常使用する単位のみに登録しなおしたいときは、以下の操作を行ってください。

(例) g、%を登録する場合

- ① 表示オフにします。 .
- ② **MODE** キイを押しながら、**ON/OFF** キイを押します。 g
gのみ表示され、単位登録モードに入ります。
- ③ **SAMPLE %** キイを押します。表示されている単位(g)が登録されます。
- ④ **MODE** キイを押して、**Pct** 表示にします。 Pct.
- ⑤ **SAMPLE %** キイを押して登録します。
- ⑥ **RE-ZERO** キイを押します。計量モードに戻ります。

以下、計量モードでは **MODE** キイを押すごとに、この順序で単位が変わります。

(注) 単位登録モードに入ると、記憶されていた100%重量は消去されます。

表3-1 登録可能な単位

単 位	表 示
g	g
%	Pct
動物計量	A-g

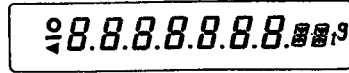
4. 内部設定の変更手順

i) 内部設定

FX-40には、表4-1に示す内部設定があります。設定を変更するときは、以下の手順で行います。

① 表示オフ

② **RE-ZERO** キーを押しながら、**ON/OFF** キーを押します。全表示が連続点灯します。



③ **MODE** キーを押します。最初に現在の設定値が表示され、**RE-ZERO** キーで設定が変わります。



④ **MODE** キーで次の項目へ進みます。すべての項目が終了すると計量モードへ入ります。

⑤ 途中で抜けるときは、**ON/OFF** キーを押せば、表示オフ状態にもどります。

表4-1 内部設定

項 目		選択できる設定		出荷時	備 考
表 示	意 味				
[1 -	安定マーク点灯幅	0	狭	!	安定検出パラメータの範囲を設定する
		1	中		
		2	広		
[2 -	フィルタ強度/ 使用環境	0	弱/環境が良いとき	!	振動や室内の風の状態によって選ぶ
		1	中		
		2	強/環境が悪いとき		

1) ヘッドは次の3種類です。

ST……安定 (表示は安定している)

US……不安定 (表示は変動中である)

OL……オーバー・ロード (E、-E)

2) データはASCIIの数字で、次の文字・符号を含みます。

+ (2BH)、- (2DH)、. (2EH)、E (45H)

3) 単位は次の通りです。␣はスペース (20H) を示します。

単 位	送信データ
g	␣␣g
%	␣␣%
動物計量	␣␣g

4) 送信データのターミネータは常に<CR> <LF>です。

5-4 転送モード

データを転送するモードには、次の4種類あります。内部設定 [3] によって、モードが変わります。変更の方法については、P12「4. 内部設定の変更手順」をご覧ください。

1) キー・Aモード (C3-0)

表示が安定しているときのみ、**PRINT** キーを受け、1データ出力します。出荷時はこのモードに設定されています。

2) キー・Bモード (C3-1)

常に **PRINT** キーを受け、安定になったときに1データ出力します。

3) オート・プリント (C3-2)

表示が+10 digit 以上で、安定になったときに、自動的に1データ出力します。表示が+10 digit 以下になると、次の出力が可能になります。

4) コマンド・モード (C3-3)

カレント・ループでは使えません。外部からのコマンドによって、天びんを制御できます。詳しくは5-7、5-8をご覧ください。

5-2 インターフェイス仕様

- 1) 方式……EIA RS-232C、20mAカレント・ループ(PASSIVE)。
- 2) 伝送形式……調歩同期(非同期)式。
- 3) 信号形式……ボーレート 600/1200/2400/4800 bps 切替可

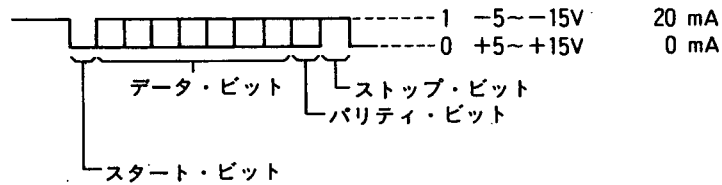
データビット長 7ビット

パリティ 1ビット (EVEN)

ストップビット 1ビット

使用コード ASCII

RS-232C カレント・ループ



5-3 データ・フォーマット

1データ・セットは17キャラクタから成ります。

状態	表示例	送信データ	
		ヘッダ	データ
安定時	° 40.0000 g	ST, +040.0000	g Cr Lf
不安定・マイナス	- 1.25 pct	US, -00001.25	% Cr Lf
オーバー・ロード	E	OL, +9999999 E+1.9	Cr Lf
オーバー・ロード	-E	OL, -9999999 E+1.9	Cr Lf

表4-1 内部設定(続き)

項目		選択できる設定		出荷時	備考
表示	意味				
[3]	データ出力モード	0	キイ・Aモード(安定時のみ受付)	0	
		1	キイ・Bモード(常時受付、安定時送出)		
		2	オートプリント(+10 digit以上・安定時)		
		3	コマンド・モード		
		4	ストリーム・モード		
[4]	ボーレート	0	600 bps	2	OP-03装着時のみ表示
		1	1200 bps		
		2	2400 bps		
		3	4800 bps		
[5]	コマンドのターミネータ	0	<CR><LF>	0	
		1	<CR>		
[6]	コマンド受付時の時間制限	0	時間制限あり	0	
		1	時間制限なし		

5. OP-03 (シリアル出力) の使用方法

2) ゼロトラック機能

FX-40は、ゼロ点の変化を検知し、常にゼロ点を安定させるゼロトラック機能を備えています。

ゼロ点の変化の要因としては、周囲の温度・湿度・大気圧の変動等がありますが、これらの影響によるゼロの変化のスピードはごくゆっくりしたものです。

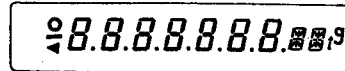
FX-40では、3秒あたり0.1mg以下のゆっくりとしたゼロ点の変化に追従し、表示をゼロにします。

出荷時は、ゼロトラックONに設定されていますが、必要に応じてこの機能はON/OFFすることができます。

0.3mg程度以下のわずかな量をはかる場合はゼロトラックをOFFにした方がより正確に計量できます。ゼロトラックのON/OFFの設定方法は次のとおりです。

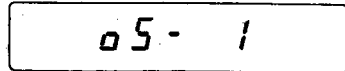
① 表示オフ

② **RE-ZERO** キーを押しながら、**ON/OFF** キー



を押します。全表示が連続点灯します。

③ 再度 **RE-ZERO** を押します。



最初に現在の設定値が

表示され、**RE-ZERO** キーで設定が変わります。

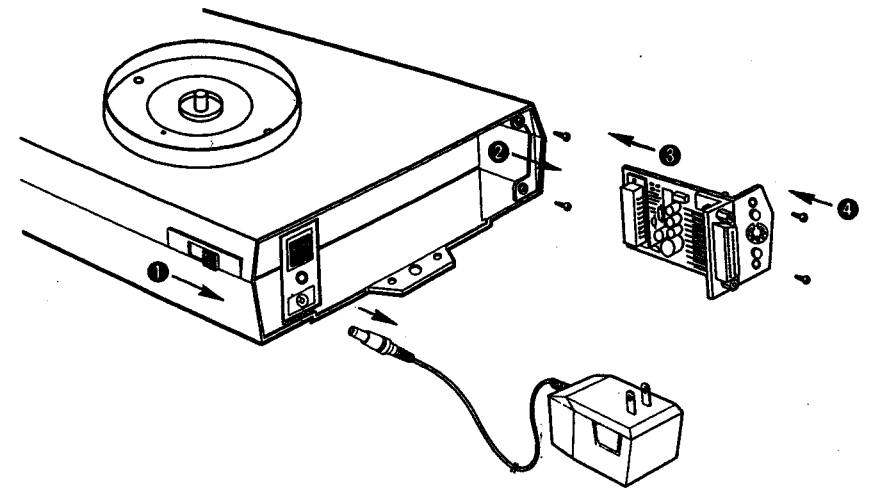
05 - 0 のときゼロトラックOFF

05 - 1 のときゼロトラックON

④ **ON/OFF** キーを押して、表示オフ状態にもどります。

OP-03を接続すれば、AD-8117 (コンパクト・プリンタ) やパーソナル・コンピュータ等にRS-232C/カレント・ループ方式で、天びんの計量値を転送できます。

5-1 取付方法



- ① ACアダプタを抜きます。(バッテリー動作時は、バッテリー電源スイッチをOFFにします。)
- ② 後部の2本のビスをはずし、カバーを取りはずします。
- ③ OP-03ボードを図の向きに差し込みます。
- ④ 先の2本のビスでボードを固定します。