

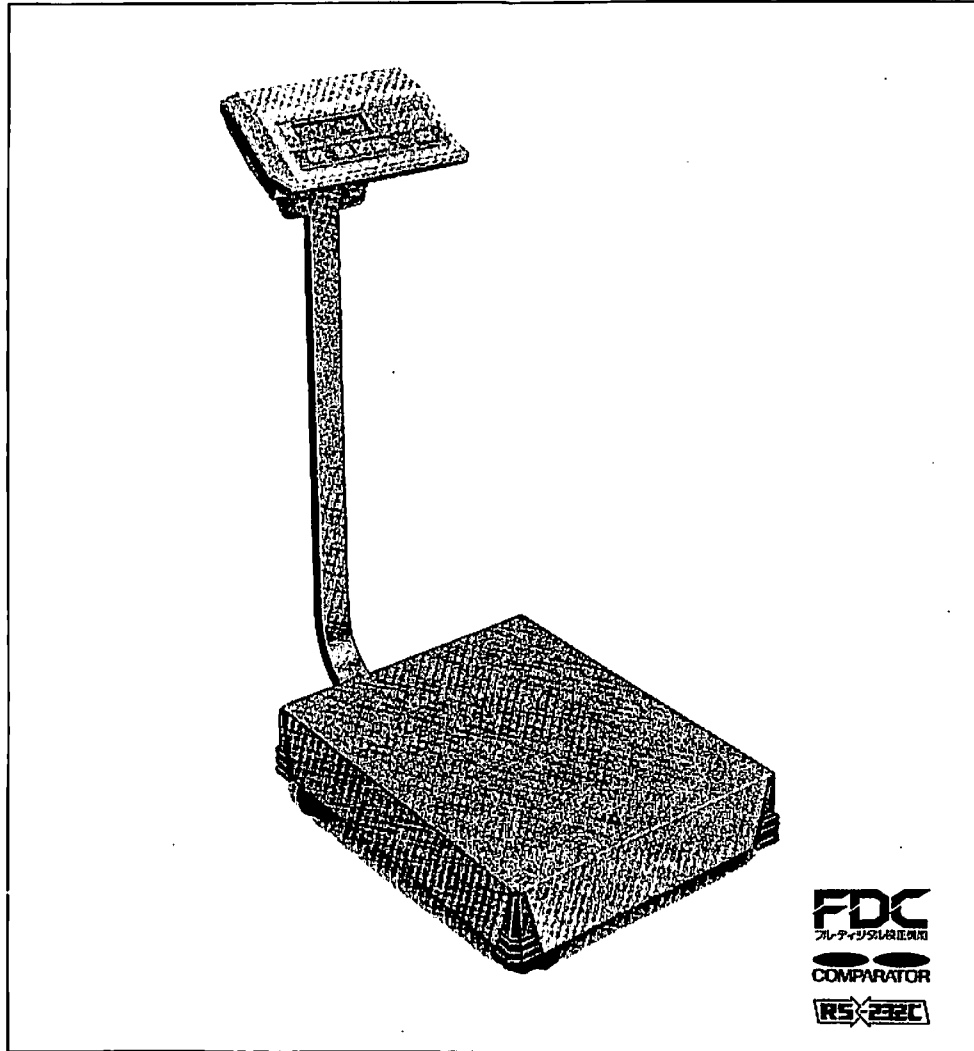
# FWシリーズ

FW-15OKA1/FW-10OKA1  
FW-6OKA2/FW-15KA2/FW-1OKA2

プラットフォーム型/デジタル台はかり

imno-FW-049-I-V4

## 取扱説明書



AND 株式会社 エー・アンド・ティ

## 目次

1. 概要	1
2. 準備	1~6
2-1 梱包	1
2-2 組立-1	2~3
組立-2(ポールを使用しない場合)	4~6
2-3 設置	6
3. 使用方法	7~12
3-1 スタート	7
3-2 通常計量(kg)モード	7
3-3 個数(PCS)モード	8~9
3-4 コンバレータ	9~11
3-5 %モード	12
4. 表示部の名称と機能	13~14
5-1 オートパワーオフ	15
5-2 RS-232Cモード	16
5-3 コンバレータ機能	17
5. ファンクションの設定	15~17
6. 電池の交換	18
7. キャリブレーション方法	19~25
7-1 ゼロ点のキャリブレーション	19
7-2 通常のキャリブレーション (重力加速度マップ)	20~25
8. 外部スイッチ用プラグの取り付け方	26
9. オプション	27~35
9-1 OP-01壁掛けユニット	27
9-2 OP-02延長ケーブル	27~28
9-3 OP-03データアウト	28~34
9-4 OP-04/09プリンタ受台	35
9-5 OP-05ACアダプタ	35
10. 仕様	36
11. 故障!と思われる場合のチェック・リスト	37
12. 外形寸法	38

## 1. 概要

本器は、乾電池を電源として、約100時間の連続作動ができる本格的コードレスタイプの台秤です。

又、オプションのACアダプタでの使用も可能です。

防滴構造になっていますので野外での使用、水分を含んだ被計量物の計量にも安心して使用できます。

表示部を離して使用できますので、卓上用にも壁掛け用にも自由に使用できます。

個数計機能付きです。

2箇所のコンパレータ機能付きですので、チェッカとして使用できます。

電波障害及び静電気等によるトラブルをなくす、RFI、EMI対策済みです。

耐湿性に優れた高性能ロードセルを採用しています。

## 2. 準備

### 2-1 梱包

付属品リスト

ビニールカバー

表示器用底ブラ

外部スイッチ用プラグ

単三乾電池 (6本)

ボール取付用ネジ袋 (六角レンチ入)

ケーブルアジャストクランプ (2ヶ)

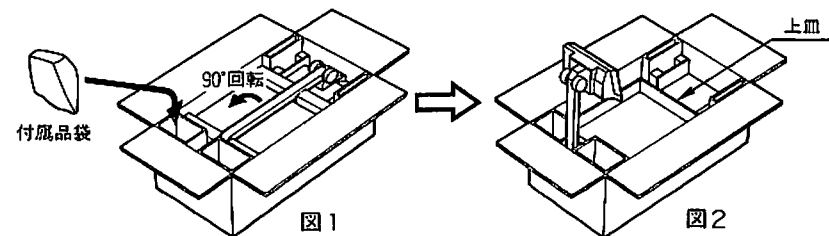
取扱説明書

### 2-2 組立-1

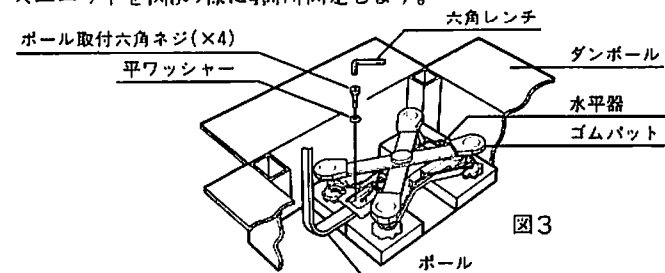
(組立て前の注意)

表示器 (ボール付き) とベースユニットがケーブルで接続されていますので表示器を持ち上げる際には、十分に注意して下さい。

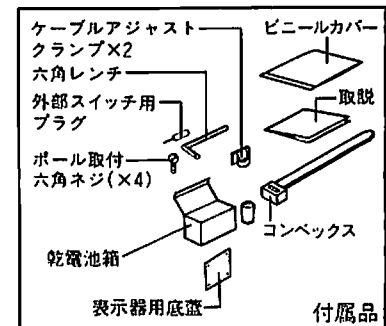
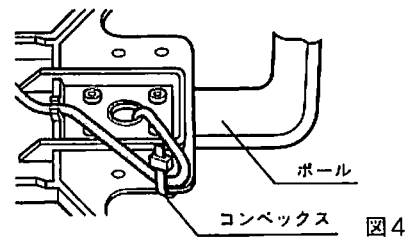
- ① 図1の状態まで開梱します。表示器 (ボール付き) を持ち充分注意しながら90度回転させて図2の状態にします。



- ② 上皿、緩衝材を取りのぞくとベースユニットが見えます (図3)。
- ③ 表示器とベースユニットを図3の様に4箇所所固定します。



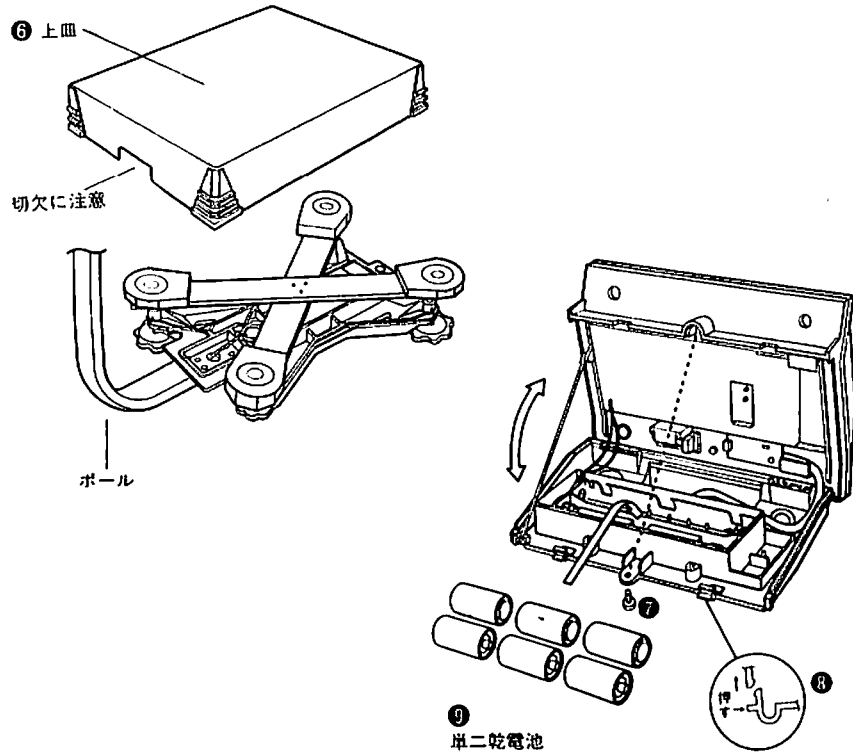
- ④ 表示器固定後、ダンボールより取り出します。
- ⑤ ボール接続部のケーブルを図4の様に付属のコンベックスにて固定します。



- ⑥ 上皿をかぶせます。  
(切欠のある方がボール側です。)

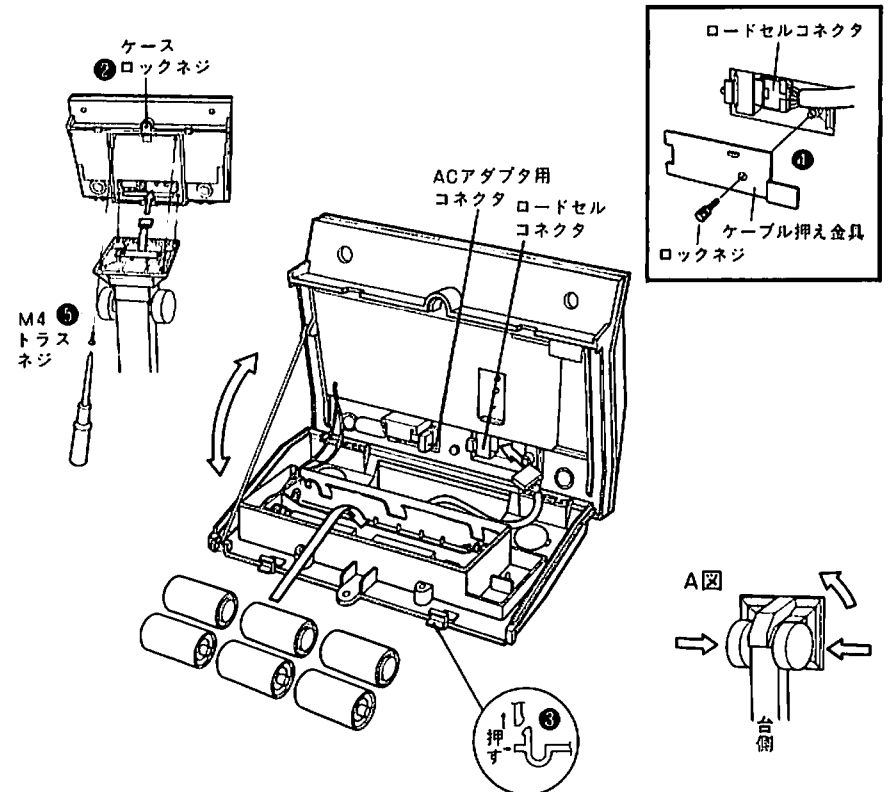
- ⑦ ケースロックネジを取りはずして下さい。(このネジは輸送時のロックです。組立後は取り付けません。)
- ⑧ 図のように2カ所のツメを押さえるとケースが開きます。
- ⑨ 電池(単二乾電池)6本を向きを間違えないように入れケースを閉じてください。以上で組立は完了です。

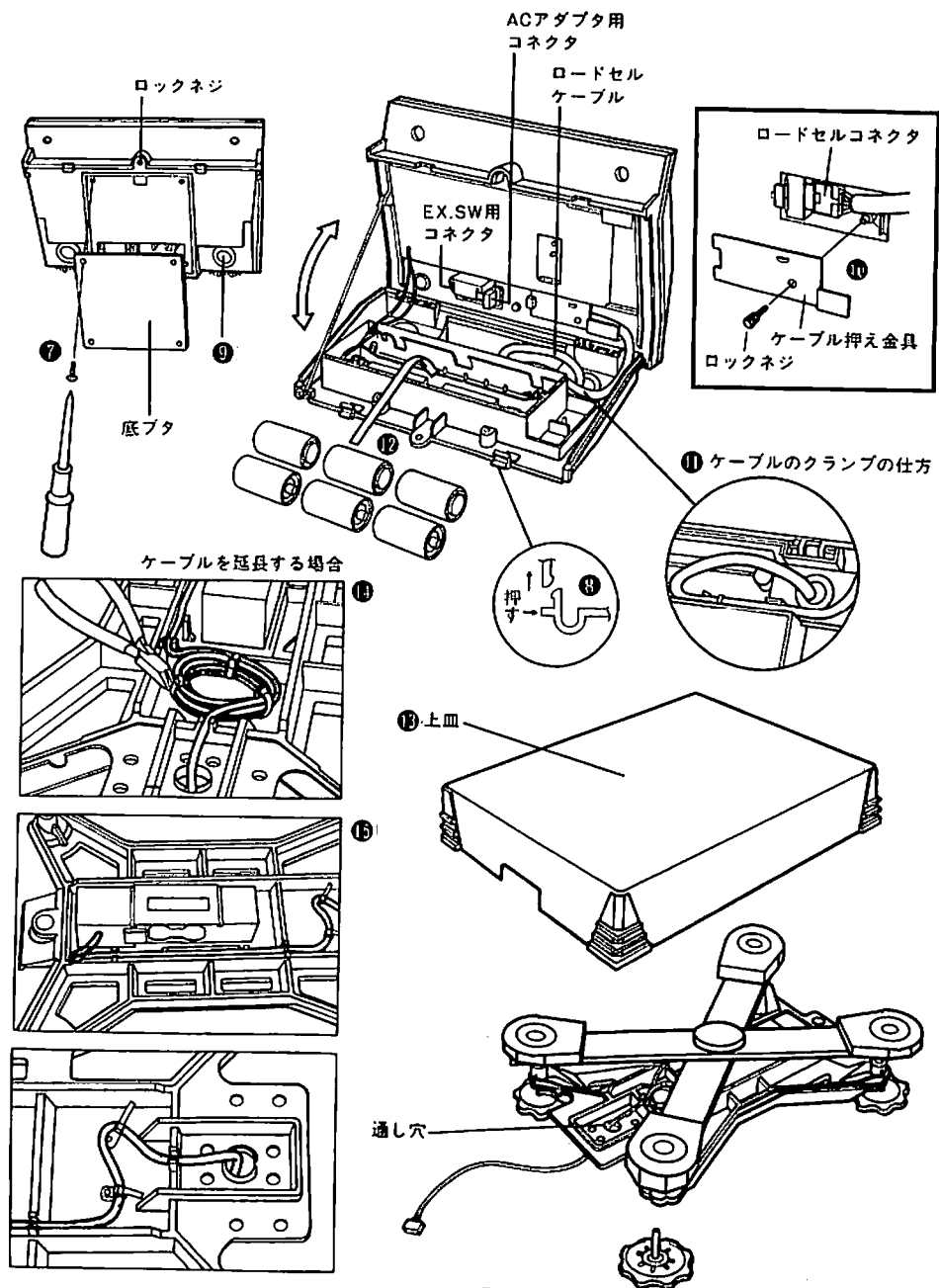
注) ケーブルアジャストクランプ、表示器底蓋は使いません。



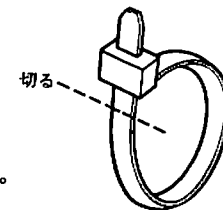
## 組立-2 ポールを使用しない場合

- ① 組立-1 の場合同様開梱し、表示器を起こします。(図1,2)
- ② ケースロックネジを取りはずします。(このネジは輸送時のロックです。組立後は取り付けません。)
- ③ 図のように2カ所のツメを押さえてケースを開いてください。
- ④ ロックネジをはずし、ケーブル押え金具を取ります。ロードセルケーブルをロードセルコネクタから抜いてください。
- ⑤ M4トラスネジを抜いて表示器をポールからはずします。(このネジは⑦で使います。)
- ⑥ ポール両側の丸キャップ部をA図のように押し込みながら角度を適度に変え、ロードセルケーブルをポールから抜いてください。





- ⑦ 表示器の底部に付属の底ブタをM4トラスネジ4本(⑤で抜いたもの)で取り付けます。
  - ⑧ 再び表示部のケースを開きます。
  - ⑨ 図示部分のゴムキャップを取りはずしロードセルケーブルのコネクタ部分を通してください。
  - ⑩ ④とは逆にロードセルケーブルをロードセルコネクタに差し込みケーブル押え金具で固定します。(コネクタの向きに注意してください)
  - ⑪ ケース内部のロードセルケーブルを図の様にクランプし、⑨でははずしたゴムキャップをはめてください。
  - ⑫ 電池(単2乾電池)6本を向きを間違えないように入れケースを閉じてください。
  - ⑬ 上皿をかぶせて組立完了です。
- ※⑭⑮ケーブルを延長する場合
- ⑭ 内部に巻きつけてあるロードセルケーブルのクランプを切り、必要な長さを引き出します。(クランプは右図の位置で切って下さい)
  - ⑮ 余ったケーブルをクランプします。



## 2-3 設置

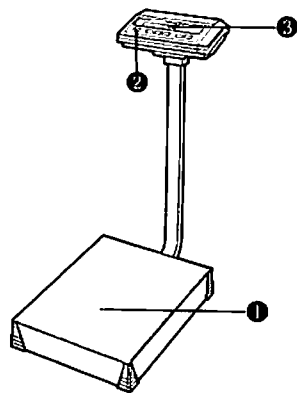
- ① 振動や風の影響を受けない平らな場所に設置して下さい。
- ② 直射日光の当たる場所は避けて下さい。
- ③ 外来電源ノイズや、強力な電波、磁気等に注意して下さい。
- ④ 足コマを回して、水平器の気泡が中心に来るように調整して下さい。
- ⑤ 表示部に水がかかる様な場所では、付属のビニールカバーを使用して下さい。
- ⑥ 表示器下のポール両側の丸キャップ部を内側に押し込みながら角度を適当な位置に変えてください。(P.4図A参照)

### 〔注意〕

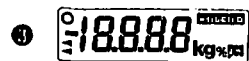
FWシリーズのロードセルは、防水構造になっていますので、直接水がかかっても大丈夫ですが、ブラシ等で擦ったり、磨いたりしますと、ロードセルの精密部分を傷つけてしまう恐れがありますので、ロードセルの洗浄は、水道水を流すだけにして下さい。

### 3. 使用方法

#### 3-1 スタート



- ① 何も載せない
- ② 電源ON  
(ON/OFF スイッチを押す)



表示チェック

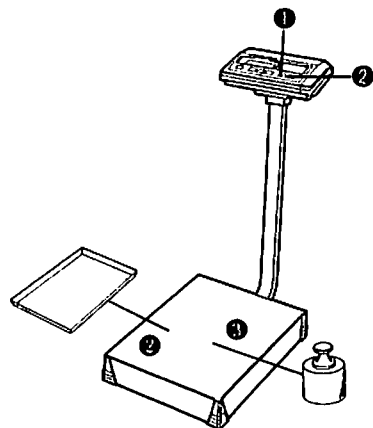
(全表示が点灯します)  
約3秒



計量開始

- ⑤ 電源OFF  
(再度 ON/OFF スイッチを押す)

#### 3-2 通常計量("kg")モード



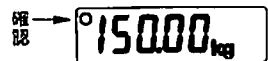
- 3-1-①から
- ① **ゼロ点** スイッチを押してゼロを出す。



- ② 風袋(容器)がある場合は風袋を計量皿の上に載せ、安定マーク"O"が出てから **風袋引** スイッチを押してゼロ点を出す。



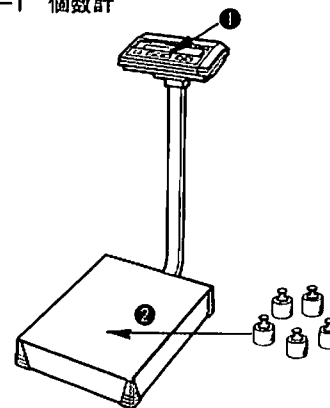
- ③ はかりとするサンプルを載せ、安定マーク"O"が出たら数値を読み取る。



確認

#### 3-3 個数("PCS")モード

##### 3-3-1 個数計



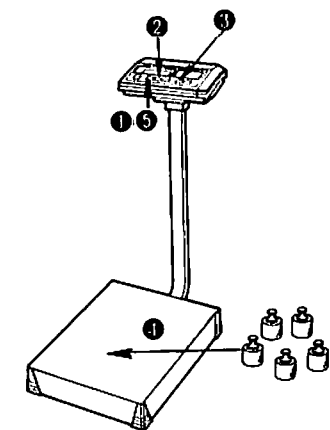
- ① **モード** スイッチを押して単位表示を"PCS"とします。



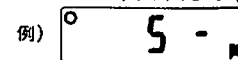
サンプルを載せて計数に入ります。

- ② 前回到登録しておいた単位重量でサンプル数を計算し、表示します。

##### 3-3-2 単位重量の登録



- ① "PCS"モードに於て **セット** スイッチを押すと、単位重量の新規再登録ができます。登録を中止したい時は **モード** スイッチを押して、"PCS"モードから抜け出して下さい。

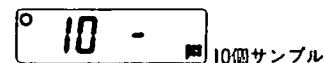


5個サンプル

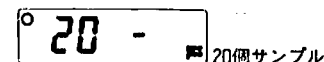
- ② **サンプル数** スイッチを押して基準となるサンプル数を選択して下さい。

基準となるサンプル数には、5、10、20、50、100個の5種類があります。

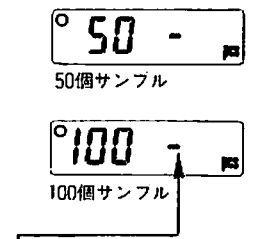
サンプル数の多いほうが精度が高くなります。



10個サンプル



20個サンプル



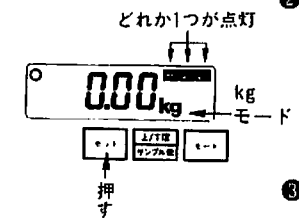
注) この表示は載台に物(容器やサンプルなど)が載っている、またはゼロ点がずれていることを示しています。もし何も負荷がないのにこの表示が出ていた場合は、サンプルを載せる前に「ゼロ点」スイッチ又は、「風袋引」スイッチを押して、ゼロ点を合せて下さい。

- ③ 3-2①又は②の方法でゼロ点を出します。
  - ④ ① 選択したサンプル数のサンプルを計量皿に載せます。
  - ⑤ 安定マーク「○」を確認してから「セット」スイッチを押すと、サンプルの平均重量が単位重量として登録され、個数を計ることができます。
  - ⑥ ⑤で「セット」スイッチを押した時に、Lo表示となった場合は、サンプルの重量が計数可能単位重量以下であることを示しています。
  - ⑦ 登録された単位重量は内部に記憶され、電源を切っても消去されません。
- ※工場出荷時には、単位重量はゼロとなっています。

### 3-4 コンパレータ

#### 3-4-1 コンパレータ機能

- ① コンパレータ機能は「kg」「pcs」「%」の各モードで動作し、表示が上限値より大きくなると「HI」、下限値より小さくなると「LO」を表示し、上限値と下限値の間にある時は「GO」を表示します。
- HI > 上限値 ≥ GO ≥ 下限値 > LO
- プラスオーバー(“E”)は「HI」、マイナスオーバーは「LO」を表示します。



#### 3-4-2 上限値、及び下限値の設定

例) FW-150K1/100K1/60K2  
表示で「10000」と設定した場合

「kg」モードでは小数点がきます(表示されない)

- ② コンパレータ機能をONにするには「kg」モードで「セット」スイッチを押します。(PCSモードからはONできない)「HI」「GO」「LO」のどれか1つが点灯し、動作状態であることを示します。
- ③ コンパレータ機能をOFFにするには、「kg」モードで再度「セット」スイッチを押します。

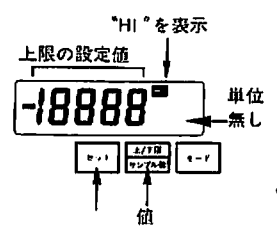
(注) 値を設定する際に、小数点は点灯しません。

左図の例で「PCS」モードは小数点がないので表示通りですが、「kg」モードでは2桁目と3桁目の間に小数点があると仮定して設定して下さい。たとえば、表示で「10000」と設定した場合、「kg」モードでは「100.00kg」であり、「PCS」モードでは「10000 PCS」となります。

(注) 上記の条件でメモリを共有しているため、kg、PCS、%にそれぞれ独立した数値を設定、使用することはできません。

#### (1) 上限

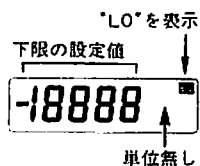
- ① コンパレータ機能をONにする。
- ② 「モード」スイッチを押して上限の設定モードに入る。設定モードに入ると表示は、単位を表示せずに現在設定されている値と、「HI」を表示する。
- ③ 設定値を変更しない場合は、「モード」スイッチを押して下限の設定モードへ進んで下さい。



- ④ 設定値を変更する場合は、**セット** スイッチで桁を選択し、**上/下限** スイッチで値を変えて下さい。  
**セット** スイッチで選択された桁は点滅して知らせますが、**上/下限** スイッチを押すと点滅は止まります。
- ⑤ 上限値の設定が終わったら、**モード** スイッチを押して下限の設定モードへ進んで下さい。

(2) 下 限

- ① 上限と同じ方法で下限の値を設定して下さい。但し、上限値 ≥ 下限値
- ② 値が設定できたら **モード** スイッチを押して、設定モードから抜け出して下さい。この時、設定した上下限値は、自動的に内部に記憶されます。



例) FW-150KAの場合

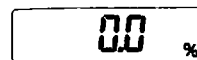
上限値 \ 下限値		- 0005		0500	
		kg	PCS	kg	PCS
0 100	kg	1.00kg ≥ GO ≥ -0.05kg ※1	—	—	—
	PCS	100PCS ≥ GO ≥ -5PCS ※1	—	—	—
10000	kg	100.00kg ≥ GO ≥ -0.05kg	100.00kg ≥ GO ≥ 5.00kg	—	—
	PCS	※2 E > GO ≥ -5PCS	※2 E > GO ≥ 500PCS	—	—

- ※1. 上限値 ≥ 下限値となっていない。(自動的にHI設定モードにもどります)
- ※2. プラスオーバー表示の場合は、HIが表示されます。(マイナスオーバー表示の場合は、LOが表示されます)
- ※工場出荷時は、上限値、下限値ともゼロとなっています。
- ※電源OFFとしてもすでに設定された上下限値は消去されずに残っています。
- ※コンパレータ機能は、電源を、ONにすると同時に、Hi、GO、LO、の判断を行うか、**セット** スイッチを押すことによって、判断を開始するのか、選択出来ます。
- 又、データアウトボード (OP-03) のリレー出力を利用する場合に表示がゼロ付近

(+/-4目以内) では、リレー出力がONにならない様にする事も出来ます。いずれの設定もファンクション6により行います。

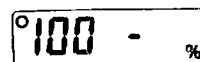
### 3-5 %モード

#### 3-5-1 %表示



- ① **モード** スイッチを押して単位表示を“%”にします。
- ② 物を載せると、前回登録した100%重量に対し何%の値かを表示します。

#### 3-5-2 100%重量の登録



- ① “%” モードにおいて **セット** スイッチを押すと、100%重量の新規登録ができます。登録を中止したい時は **モード** スイッチを押して“%”モードから抜け出して下さい。

100の右側の表示が“-”の時はゼロ点がずれているか風袋が載ってゼロ表示でないことを表わします。

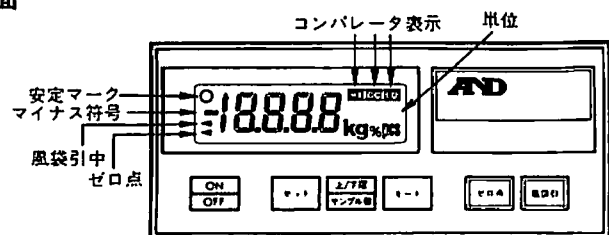


- ③ 3-2の①または②の方法でゼロを出します。
- ④ 100%にしたいサンプルを載せ、安定マーク“○”を確認してから **セット** スイッチを押すと、100%として登録され%表示になります。
- ⑤ ④で **セット** スイッチを押した時、**LO** 表示が出た場合は、サンプルの重量が100%登録可能重量より小さいことを示しています。
- ⑥ 登録された単位重量は、電源を切っても消去されません。

(注) コンパレータでたとえば下限値を“1000”と設定しますと、この%表示では“100.0%”として扱われます。

## 4. 表示部の名称と機能

### パネル面



ON  
OFF

電源のON/OFFスイッチです。

電源ON後、3分間以上表示ゼロが続くと、本器は自動的に電源OFFします。又、このオート・パワーオフ機能は、スイッチ操作により不使用とすることもできます。

セット

このスイッチには、4つの機能があります。

#### ① 個数モード

サンプルの単位重量を登録するために用いられます。

#### ② %モード

サンプルを100%重量として登録するために使います。

#### ③ コンパレータON/OFF

重量表示モードの時、コンパレータ機能ON/OFFのスイッチとして使用されます。

#### ④ 上/下限値の設定

**モード** スwitchにより、上/下限値を表示しておき、このswitchで変更したい桁を設定します。

1回押すごとに、変更する桁が左へ移り点滅します。

(値の変更は **上/下限** / **サンプル数** スwitchで行います。)

上/下限  
サンプル数

このswitchには、2つの機能があります。

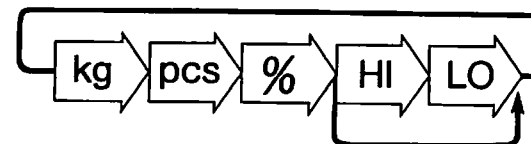
#### ① 個数モード

サンプル・サイズの変更を行います。

モード

単位を切り換えたり、上限値、下限値を設定するために使用します。

単位は次のように切り換わります。



コンパレータ機能がONされていなければ、上限値、下限値は表示されません。

ゼロ点

表示をゼロにすることができます。

風袋引

このswitchを押すと風袋引中となり、表示がゼロになります。また、計量皿より物を取り去り、このswitchを押すと、風袋引が解除されます。

サンプル・サイズは通常5個ですが、10個、20個、50個、100個に設定することもできます。

#### ② 上/下限値の設定

**セット** スwitchで桁を指定し、このswitchで値を変更します。

1回押すごとに値（または符号）が変わります。



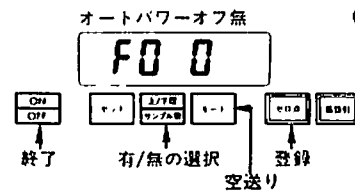
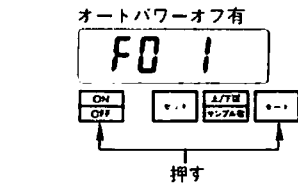
## 5. ファンクションの設定

ファンクション設定により、以下の機能が選択できます。

### 5-1 オートパワーオフ

この機能は、使用中に約3分間表示ゼロが続くと自動的に電源をOFFし、電池の消耗を防ぎます。ファンクション設定により、オートパワーオフ機能の有・無を選択することができます。

#### 設定方法



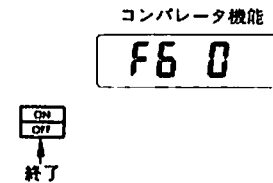
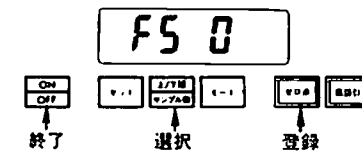
- ① いったん電源OFFにし、**モード** スイッチを押したまま、電源ONにします。
  - ② 設定値を変更しない場合は、**モード** スイッチを押して5-2へ進みます。設定値は変更されません。
  - ③ 設定値を変更する場合は、**上/下限 サンプル数** スイッチを押すごとに、1桁目の数値が変わります。  
 “0”=オートパワーオフ機能 無  
 “1”= “ ” 有  
 となりますので、どちらかを設定して下さい。
  - ④ 設定が終わったら、**ゼロ点** スイッチを押して下さい。設定値が内部に記憶されて、“F5”表示になります。
  - ⑤ オートパワーオフ機能の変更だけの場合、そのまま電源をOFFして下さい。  
 RS-232Cのモードを変更する場合は、次の5-2へ進んで下さい。
- ※工場出荷時には、オートパワーオフ機能有に設定してあります。

### 5-2 RS-232Cのモード

OP-03データアウト (オプション) を使用して、AD-8117コンパクトプリンタやパーソナルコンピュータを接続する場合、RS-232Cのモードとしてストリームモードとコマンドモードが選択できます。

各モードの違いは、9-3 OP-03データアウトの項を参照して下さい。

#### 設定方法



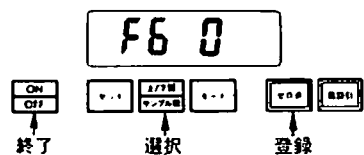
- ① 5-1オートパワーオフ機能の設定に続いて、
- ② 設定値を変更しない場合は、電源をOFFして下さい。設定値は変更されません。
- ③ 設定値を変更する場合は、**上/下限 サンプル数** スイッチを押すごとに、1桁目の数値が変わります。  
 “0”=ストリームモード  
 “1”=コマンドモード ターミネータ CR、LF  
 “2”= “ ” ターミネータ CR  
 となりますので、どれかを設定して下さい。
- ④ 設定が終わったら、**ゼロ点** スイッチを押して下さい。設定値が内部に記憶され、**F6**表示となります。

※工場出荷時には、ストリームモードに設定してあります。

### 5-3 コンパレータ機能

電源ON直後は、通常コンパレータ機能OFFになっていますが設定により電源ON時に自動的にコンパレータ機能をONにすることができます。また、オプションのデータアウトによりコンパレータ機能の信号を外部へ出力する際に、常時出力するか、又は表示がゼロ付近（+/-4目以内）のときに出力禁止とするかを選択できます。

#### 設定方法



"End" 表示

End



- ① 5-2RS-232Cの設定に続いて、
  - ② 設定値を変更しない場合は、電源をOFFして下さい。設定値は変更されません。
  - ③ 設定値を変更する場合は、

上/下限
サンプル数

 スイッチを押すごとに、1桁目の数値が変わります。  
 "0" = 電源ON時OFF、常時出力  
 "1" = " " 出力禁止有  
 "2" = " ON 常時出力  
 "3" = " " 出力禁止有  
 となりますので、どれかを設定して下さい。
  - ④ 設定が終わったら、**ゼロ点**スイッチを押して下さい。設定値が内部に記憶され、"End"表示となります。
  - ⑤ "End"表示が出たらファンクション設定は終了ですので、電源をOFFして下さい。
- ※工場出荷時には、電源ON時OFF、常時出力に設定してあります。

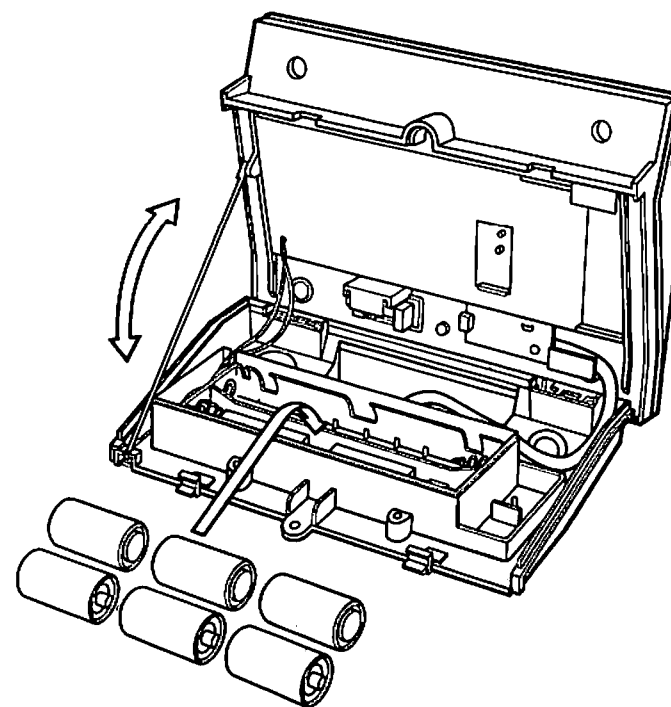
### 6. 電池の交換

ローバッテリー表示

Lb

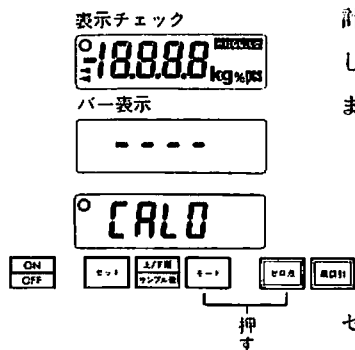
使用中に“ローバッテリー”表示が出たら、直ちに使用を中止し、新しい電池に交換するか、ACアダプタで使用して下さい。

電池の交換は、下ケースを開けて、単2乾電池を6本入れて下さい。



## 7. キャリブレーション方法

### 7-1 ゼロ点のキャリブレーション



計量皿に何も載せないで、電源をONし、表示チェックをした後、バー表示となった場合には、ゼロ点がズレていますので、ゼロ点のキャリブレーションを行なって下さい。

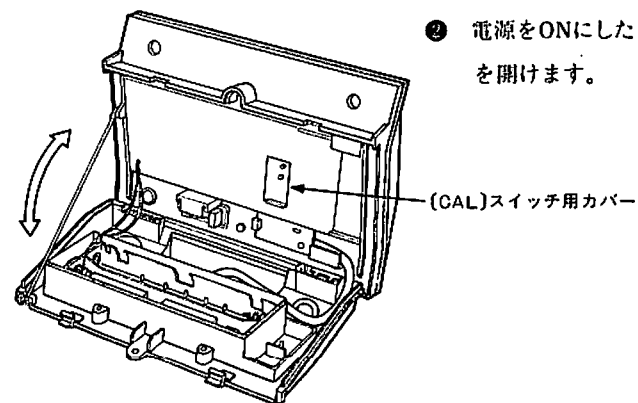
ゼロ点のキャリブレーションの方法は

- ① 電源をONし、十分なウォーミングアップを行う（10分以上）。注
- ② **モード** スイッチと **ゼロ点** スイッチを一緒に押す（“CALO” と表示する）。
- ③ 安定マークが出たら **ゼロ点** スイッチを押す。
- ④ データが内部に記憶され、通常の計量モードへ復帰します。
- ⑤ ゼロ点のキャリブレーションを中止したい時は、**モード** スイッチを押して、キャリブレーションから抜け出して下さい。

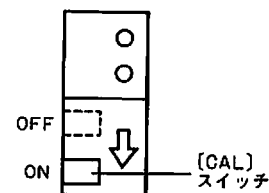
注) ウォーミングアップの際は、P15によってオート・パワー・オフ機能を解除するか、載台になにか物をのせて、表示が0にならないようにして実施して下さい。

### 7-2 通常のキャリブレーション

- ① 電源をONし、十分なウォームアップ時間を取ります（10分以上）。  
この時、計量皿の上に100gくらいの適当な物を載せて、表示をゼロ以外にして、ウォームアップを行なって下さい。ゼロ表示が3分以上続くと、オートパワーオフ機能により、電源がOFFされてしまいます。



- ② 電源をONにしたままで、下ケースを開けます。



- ③ **〔CAL〕** スイッチ用カバーを取り、**〔CAL〕** スイッチをONにします。  
**〔CAL〕** スイッチをONにすると、キャリブレーションモードに入り、**9, × × ×** の4桁の数字が表示され、1桁目が点滅します。

- ④ 下ケースを閉じて、計量皿の上の物を取り、何も載せない状態とします。

## ⑤ 重力加速度

9798

キャリブレーションモードに入った時に表示される4桁の数字は、現在設定されている重力加速度の値です。

FWを使用する地区の重力加速度値に合っているか確認して下さい。

重力加速度値が使用する地区と合っていれば〔モード〕スイッチを押して⑥へ進んで下さい。値が違っている場合は以下の方法で正しい値に設定して下さい。

(重力加速度マップ参照)

重力加速度の設定方法 (例9区→1区)

使用するキースイッチの機能。

〔サンプル数〕=点減している桁の数字を+1します。1度押されると、数字が点減しなくなります。

〔セット〕 =変更する桁が左へ1桁移動し、点減します。

〔ゼロ点〕 =データを内部に記憶させます。

〔モード〕 =データを変更しないで、ゼロ・アジャストに進みます。

① 9798  
▲  
点減

〔セット〕スイッチを押して1桁目を選択します(1桁目が点減)。

② 9796

〔サンプル数〕スイッチを押して、1桁目の数字を、“6”にします。

③ 9796  
▲  
点減

〔セット〕スイッチを押して2桁目を選択します(2桁目が点減)。

④ 9706

〔サンプル数〕スイッチを押して、2桁目の数字を、“0”にします。

⑤ 9706  
▲  
点減

〔セット〕スイッチを押して3桁目を選択します(3桁目が点減)。

⑥ 9806

〔サンプル数〕スイッチを押して、3桁目の数字を“8”にします。

⑦ CAL0

以上で重力加速度値の変更が終了し、〔ゼロ点〕スイッチを押してデータを記憶させます。

データが記憶されると、自動的にゼロ・アジャストへ進みます。

⑧ 使用区域1区

地区銘板を1区用に貼り変えます。

⑨ 通常のキャリブレーションは、以上の重力加速度の変更だけ行なって、キャリブレーションを終了します(⑩へ)。

しかし、ロードセルを交換した時、AMZ24を交換した時、ゼロ及び、スパン・アジャストが狂ってしまった時などには、以下のゼロ、スパン・アジャストも行なって下さい。(注1)

スパンのアジャストは、正確な分銅(1級分銅程度)を用いて行なって下さい。正確な分銅が無い場合は、校正しないで下さい。

⑩ ゼロ・アジャスト(注2)

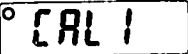
使用するキースイッチの機能。

〔ゼロ点〕=ゼロ・アジャストのデータを内部に記憶させます。

〔モード〕=データを変更しないでスパン・アジャスト(フルスケール)へ進みます。

⑪ CAL0

計量皿の上に何も載せないで、安定マーク“○”が出るのを待ちます。

① 

安定マークが出たら〔ゼロ点〕スイッチを押してゼロ・アジャストのデータを記憶させます。  
データが記憶されると、自動的にスパン・アジャスト(フルスケール)へ進みます。

⑧ スパン・アジャスト

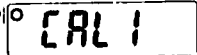
スパン・アジャストには、フルスケールで行なうモードと、 $\frac{3}{8}$ スケールで行なうモードの2種類がありますので、どちらか一方で行なって下さい。  
(それぞれの値についてはP.35仕様を参照してください)  
できるだけフルスケールの分銅で行ない、 $\frac{3}{8}$ スケールの分銅で行なう時は、分銅がどうしても足りない等のやむを得ない場合だけにして下さい。

⑨ スパン・アジャスト(フルスケール)

使用するキースイッチの機能

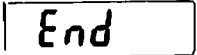
〔ゼロ点〕=スパン・アジャストのデータを内部に記憶させます。

〔モード〕=データを変更しないでスパン・アジャスト( $\frac{3}{8}$ スケール)へ進みます。

① 

計量皿の上に、フルスケールの分銅を載せて、安定マーク“○”が出るのを待ちます。

安定マークが出たら(ゼロ点)スイッチを押して、スパン・アジャストのデータを記憶させます。

② 

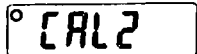
データが記憶されると、自動的にEndとなります。

⑩ スパン・アジャスト( $\frac{3}{8}$ スケール)

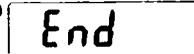
使用するキースイッチの機能

〔ゼロ点〕=スパン・アジャストのデータを内部に記憶させます。

〔モード〕=データを変更しないで、再び重力加速度の設定へ進みます。

① 

計量皿の上に $\frac{3}{8}$ スケールの分銅を載せて、安定マーク“○”が出るのを待ちます。

② 

安定マークが出たら〔ゼロ点〕スイッチを押して、スパン・アジャストのデータを記憶させます。  
データが記憶されると、自動的にEndとなります。

⑪ キャリブレーションの終了

ゼロ・スパン・アジャストが終わり“End”表示となってキャリブレーションを終了した場合は、ドケースを開けて〔CAL〕スイッチをOFFにすると、キャリブレーション・モードから抜け出し、通常の計量モードとなります。

但し、重力加速度の設定が終わって、キャリブレーションを終了したい場合の様に表示が“CALO”となっている時には、〔CAL〕スイッチをOFFにした後、〔モード〕スイッチを押さないと、キャリブレーション・モードから抜け出せません。これは、ゼロ・アジャストだけは、〔CAL〕スイッチに関係なくアジャストできる様になっているためです。注) P18参照

〔CAL〕スイッチをOFFにした後は、〔CAL〕スイッチ用カバーを取り付けてから、ドケースを閉じて下さい。

⑫ エラー表示

① 

ロードセルの出力が小さ過ぎる。スパン・アジャストを行なおうとして、〔ゼロ点〕スイッチを押した時だけ表示された場合は、ゼロ・アジャストのデータと比較して、ロードセルの出力が小さい。

② 

ロードセルの出力が大き過ぎる。

③ 

内部に記憶させようとしたデータが、正しく記憶されていない。

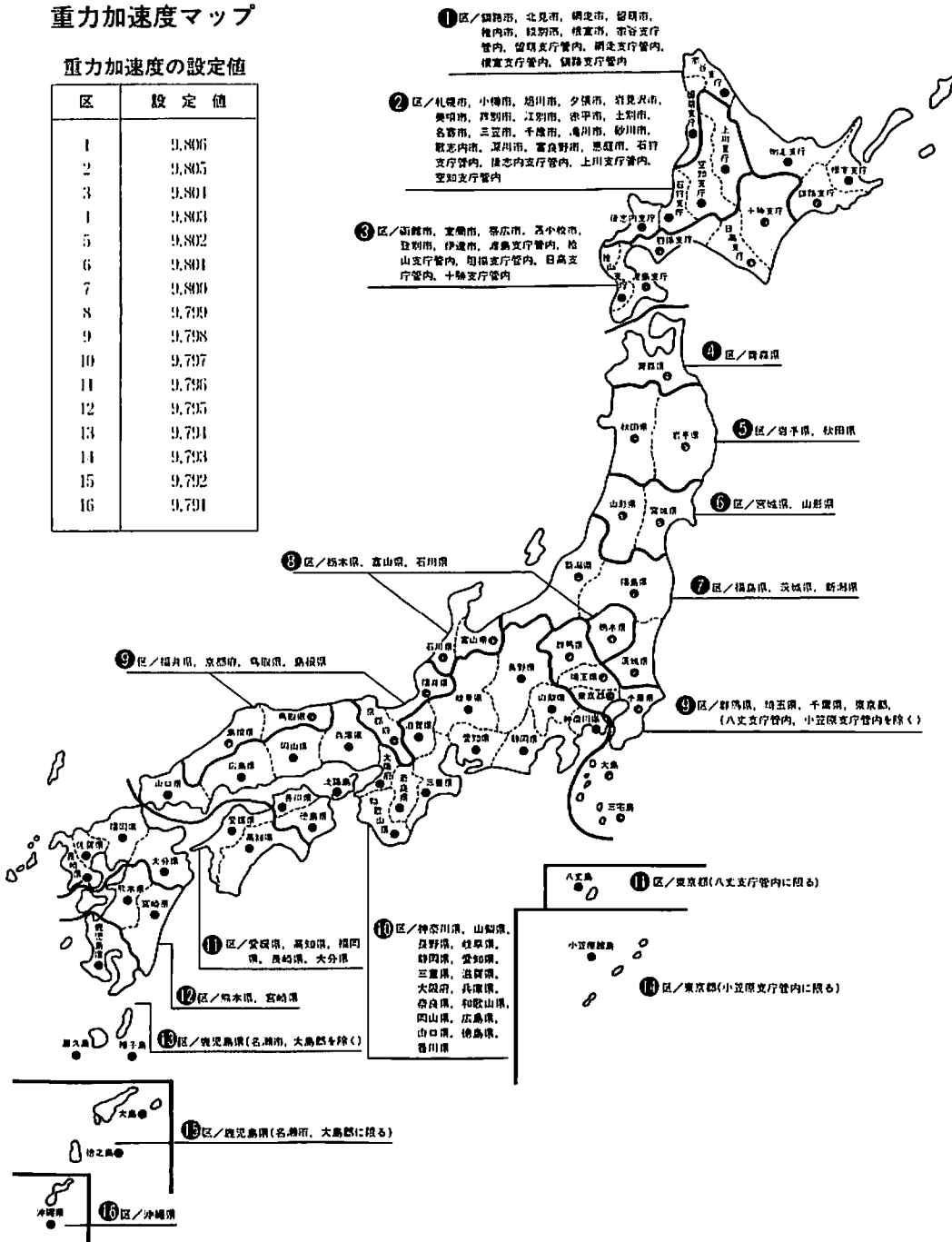
※注1 ゼロ、スパン・アジャストは、必ず重力加速度を設定した後で、行なって下さい。

※注2 ゼロ、アジャストだけは、表示部のキースイッチ操作により、行なう事ができます  
(P19参照)

# 重力加速度マップ

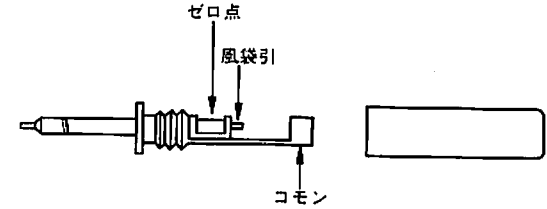
重力加速度の設定値

区	設定値
1	9.806
2	9.805
3	9.804
4	9.803
5	9.802
6	9.801
7	9.800
8	9.799
9	9.798
10	9.797
11	9.796
12	9.795
13	9.794
14	9.793
15	9.792
16	9.791

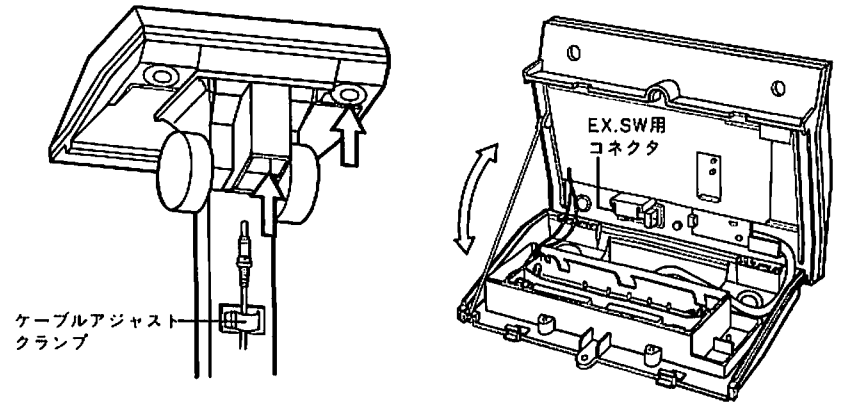


# 8. 外部スイッチ用プラグの取り付け方

付属の外部スイッチ用プラグを使用し、ゼロ点動作及び風袋引動作を、表示部のキースイッチと別の外部スイッチで動作させる事ができ、フットスイッチ等に利用できます。



取り付けは、図の様にケーブルを通して、EX、SW用コネクタに差し込んで下さい。巻込んだ後のケーブルは付属のケーブルアジャストクランプで固定すると邪魔になりません。



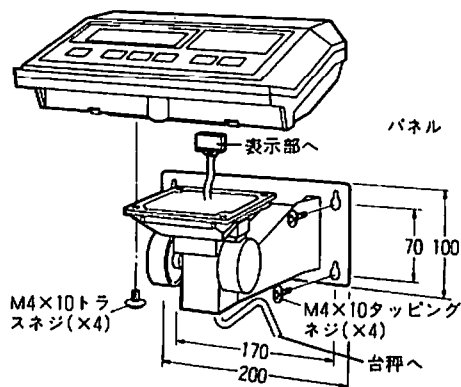
## 9. オプション

FW-Aシリーズには、以下のオプションが用意されています。

- |                              |   |
|------------------------------|---|
| ① OP-01 壁掛け金具                | ⑤ OP-05 ACアダプタ                          |
| ② OP-02 延長ケーブル               | ⑥ OP-09 プリンタ受台 (AD-8117用)               |
| ③ OP-03 データアウト               | ⑦ OP-13 ローラコンベア (大)<br>(FW-60KA2用)      |
| ④ OP-04 プリンタ受台<br>(AD-8116用) | ⑧ OP-14 ローラコンベア (小)<br>(FW-150/100KA1用) |

OP-13、OP-14の取扱いは、オプションに付属の説明書を参照して下さい。

### 9-1 OP-01 壁掛けユニット



左図のように、壁掛けユニットのブラケットに表示部を付属のトラスネジにて取り付けます。

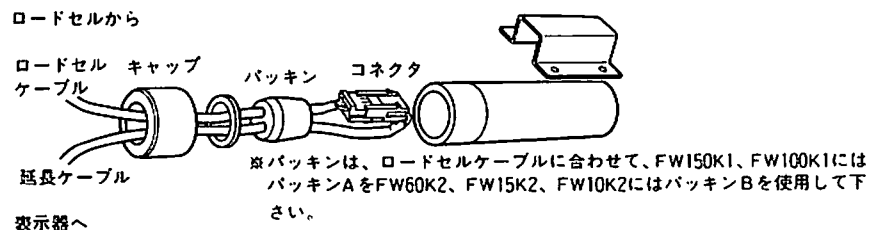
その後、付属のタッピングネジにて壁などに固定します。

### 9-2 OP-02 延長ケーブル

表示部を、ベース部から離れた場所に取り付けるための中継用のロードセルケーブルです。但し、この場合には延長ケーブルを取り付けた状態で、ゼロ、スパンのキャリブレーションを行う必要があります。

注) 延長ケーブルは2本以上、つなぎ合わせないで下さい。

ロードセルケーブル-延長ケーブル接続図



### 9-3 OP-03 データアウト (RS-232C及びコンパレータ出力)

RS-232Cとコンパレータ出力が一体になっています。

#### 9-3-1 RS-232C部

FWとAD-8117コンパクトプリンタやパーソナルコンピュータとを接続するためのインターフェイスです。

RS-232Cには2つのモードがあります。5-2ファンクションの設定により、どちらかを設定して下さい。

#### (1) ストリームモード

FWが表示している値を常時出力します。データの送られる速さは4~5回/秒です。但し、個数モードの単位重量設定中、%モードの100%重量設定中及びコンパレータの上/下限の設定中は出力されません。

AD-8117コンパクトプリンタと接続する場合は、ストリームモードに設定して下さい。

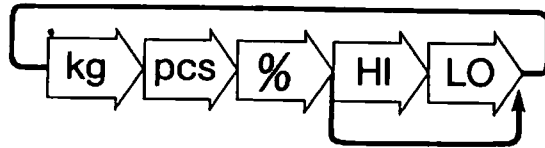
#### (2) コマンドモード

パーソナルコンピュータ等でFWにコマンドを送り、表示データを出力したり、ゼロ、風袋引等の操作を行なうことができます。

※コマンドモードで使用する時は、データアウトショートピンの設定 (P33)を参照し、ショートピンを"COM"側にして下さい。この時、コンパレータの接点出力は使用できなくなります。

使用できるコマンドは以下のようになっています。

- T term : 表示が安定している時だけ、風袋引操作をします。
- Z term : 表示が安定している時だけ、ゼロ操作をします。
- Q term : 表示の安定、非安定にかかわらず、表示データを1回出力します。  
但し、個数モードの単位重量設定中、%モードの100%重量設定中は出力されません。
- U term : FWの単位を切り換えます。コマンドを送るごとに、以下のように切り換わります。



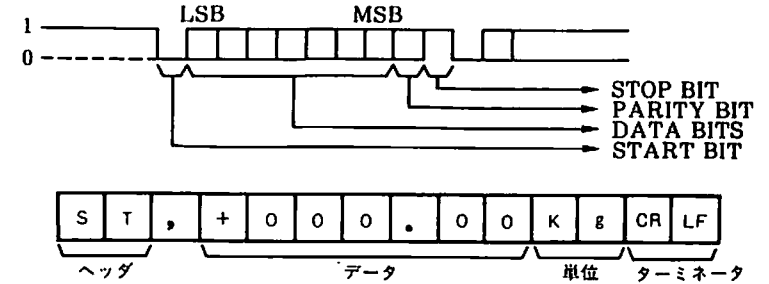
コンパレータ機能がONされていない場合は、上限値、下限値は表示されません。

※termはターミネータです。5-2 ファンクションの設定により、CR+LF又はCRのどちらかを接続するパーソナルコンピュータ等に合わせて設定して下さい。  
コマンドを連続して送るときは、500msec以上の間隔を置いて下さい。

### (3) インターフェイス仕様

出力規格	EIA RS-232Cに準ずる
伝送形式	調歩同期式
信号速度	2400ボー/秒 固定
データビット長	7ビット
パリティ	1ビット(EVEN)
ストップビット	1ビット
使用コード	ASCII

### (4) データフォーマット



○ヘッダは、次の6種類があります。

- ST : 重量モードで、データが安定している。
- QT : 個数モードで、データが安定している。
- US : データが安定していない。
- OL : データがオーバしている。
- HI : 上限値 } コマンドモード使用時のみ
- LO : 下限値 }

○データは、符号、小数点を含み7桁です、小数点がない時は6桁です。

データがオーバしている時は“±999.99”又は“±99.999”を出力します。

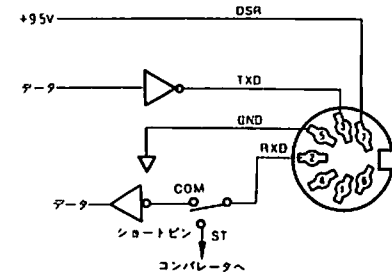
○単位は、次の3種類があります。

- kg : 重量モード
- PC : 個数モード
- └% : %モード

○ターミネータは、ファンクションの設定にかかわらずCR+LFが出力されます。

### (5) インターフェイス回路

PINの7ピン  
コネクタを使用



※接続するパソコン等の、RTSとCTSをショートして使用します。



### 9-3-2 コンパレータ部

コンパレータ機能のHI、GO、LOの信号を、外部に出力します。

HI、GO、LOの信号を出力する際、データが安定した時に出力するか、非安定時でも出力するかの選択が可能です。

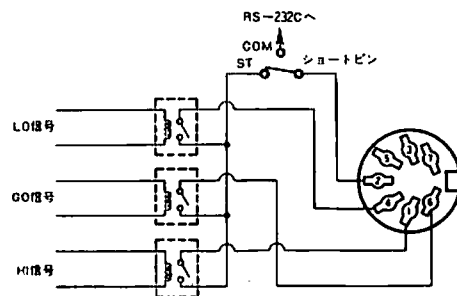
このオプションにはブザーがついていますので、HI、GO、LOの出力信号と同期して、ブザーを鳴らすことができます。

HI、GO、LOのどの出力信号で鳴らすかは、スイッチにより選択できます。

ディップスイッチ  
の設定

ディップスイッチ		
1	OFF	安定時のみ 接点出力、ブザー信号
	ON	常時 接点出力、ブザー信号
2	OFF	LOの時 ブザー無
	ON	有
3	OFF	GOの時 ブザー無
	ON	有
4	OFF	HIの時 ブザー無
	ON	有

P32ディップ  
スイッチ 参照

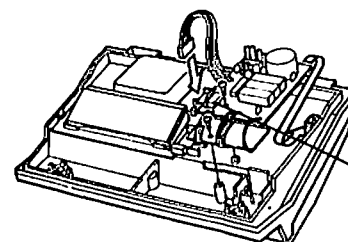
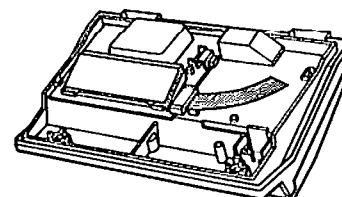
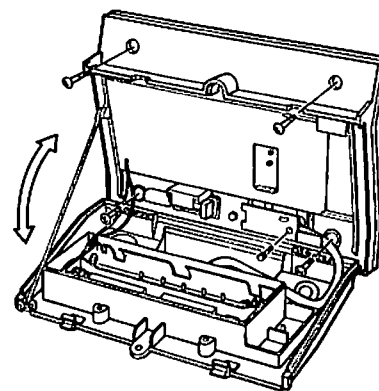


接点の絶対最大定格は、以下の通りです。これらの値を越えることのないように使用して下さい。

○最大電圧 50V以下 ○最大電流 100mA以下

※接点出力を使用する時は、データアウトショートピンの設定 (P33)を参照して、ショートピンを“ST”側にして下さい。この時、RS-232Cのコマンドモードは使用できません。

### データアウトの取り付け方法



- ① 電池交換の要領でケースを開けて下さい。
- ② ケーブル押え金具を取りはずし、図の4ヶ所のネジをはずします。

(この時上ケースのスイッチケーブルとメインボードが接続されていますので十分注意して下さい。)

- ③ メインボード上のスイッチコネクタの両端のロックをつまんで引くとコネクタが取りはずせます。 **分解完了**

- ④ オプションの出力ボードを取り出し、まずコネクタ部分を図のように差し込み、付属のビスで止めて下さい。

- ⑤ 次に部品部分のボードの後部両端を固定用溝に差し込んでから付属のビスで止めて下さい。

- ⑥ メインボードのコネクタ (J2) にケーブルを接続して下さい。 **取付完了**

- ⑦ 分解の逆の手順で組み立てて下さい。

(尚、スイッチコネクタの取付及び向きには十分注意して下さい。)

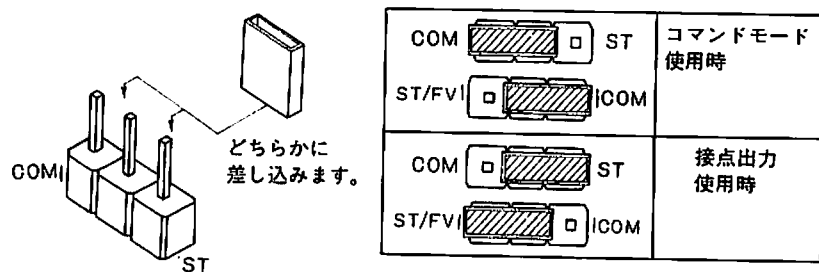


ディップスイッチ

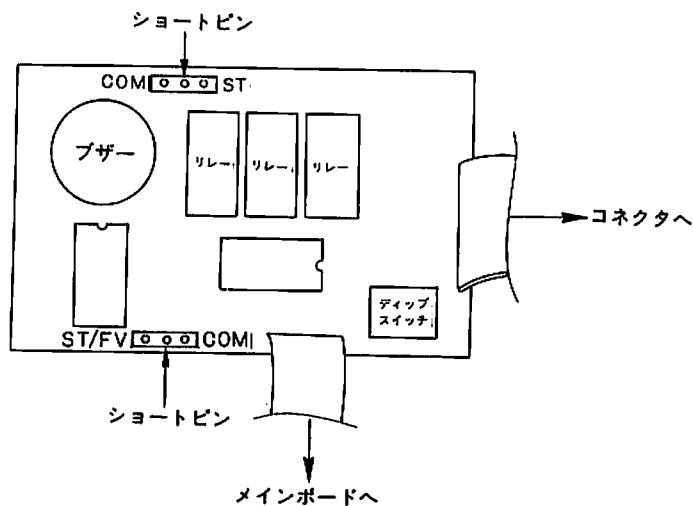
### データアウトショートピンの設定

コンパレータの接点出力と、RS-232Cのコマンドモードは同時に使用できません。ショートピン（2ヶ所）により切り換えて使用して下さい。

但し、ストリームモードはどちらでも使用可能です。



ショートピンは、OP-03データアウトボードの下図の位置にあります。2つとも同時に設定して下さい。



※設定を間違えると故障の原因にもなりますので、充分確認して下さい。

### 9-3-3 RS-232C サンプルプログラム

OP-03の使用例として、パーソナルコンピュータ（NEC PC9801シリーズ）と接続した場合の簡単なプログラム例を示します。

#### (1) ストリームモード

FWのファンクションを5-2の手順で **FS 0** に設定し、パーソナルコンピュータのボーレートを2400bpsにしてから、プログラムを実行させます。

```

10 OPEN "COM:E71NN" AS #1      'RS-232Cの受信準備
20 LINE INPUT #1,DT$          'データを受信
30 PRINT DT$                   'データを表示
40 DT1$=MID$(DT$,4,7)         '重量データを取り出す
50 DT=VAL(DT1$)               '重量データを数値に変換
60 CLOSE #1                   'RS-232Cの受信終了
70 END                         'プログラム終了
    
```

プログラムを実行させると、データを受信してディスプレイに表示します。40~50行は、受信したデータを変数“DT”に代入する例です。

#### (2) コマンドモード

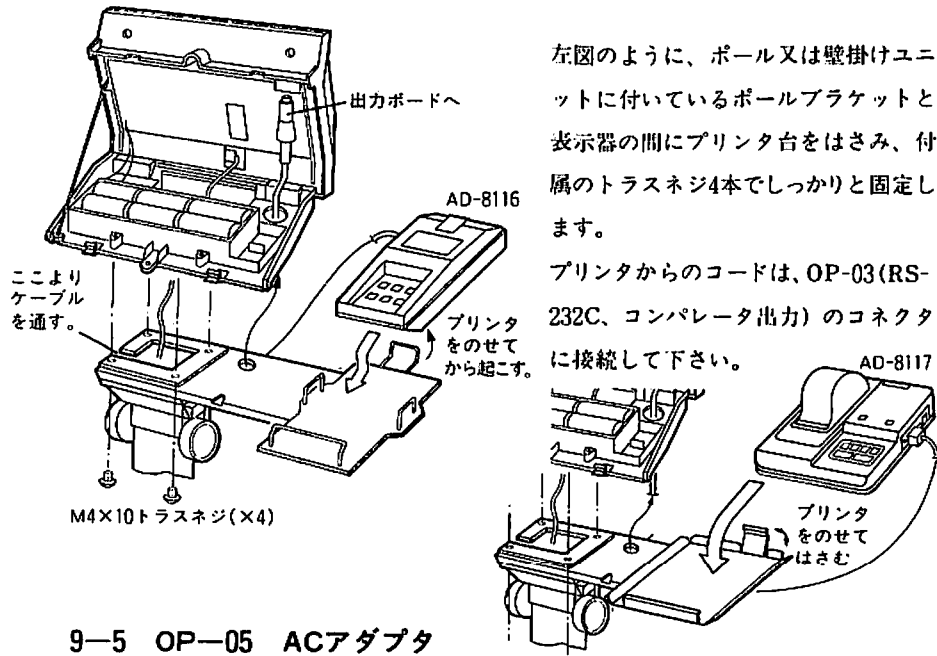
FWのファンクションを5-2の手順で **FS 1** に設定し、OP-03のショートピンをコマンドモードに切り換えます。パーソナルコンピュータのボーレートを2400bpsに設定してから、プログラムを実行します。

```

10 OPEN "COM:E71NN" AS #1      'RS-232C受信準備
20 INPUT "コマンドを入力して下さい";KY$ 'コマンドを入力
30 PRINT #1,KY$                'コマンド送信
40 IF KY$ <> "Q" THEN 70        'Qコマンド以外なら70行へ
50 LINE INPUT #1,DT$          'データを受信
60 PRINT DT$                   'データを表示
70 FOR C=0 TO 2000:NEXT        '時間待ち
80 GOTO 20                     '繰返し
90 END                         'プログラム終了
    
```

プログラムを実行すると、コマンドの入力待ちになるので、T、Z、Q、Uのどれかをキーボードから入力するとコマンドをFWに送信します。Qコマンドを入力した場合は、FWからデータを受信してディスプレイに表示します。

9-4 OP-04/09 プリント受台



左図のように、ポール又は壁掛けユニットに付いているポールブラケットと表示器の間にプリント台をはさみ、付属のトラスネジ4本でしっかりと固定します。

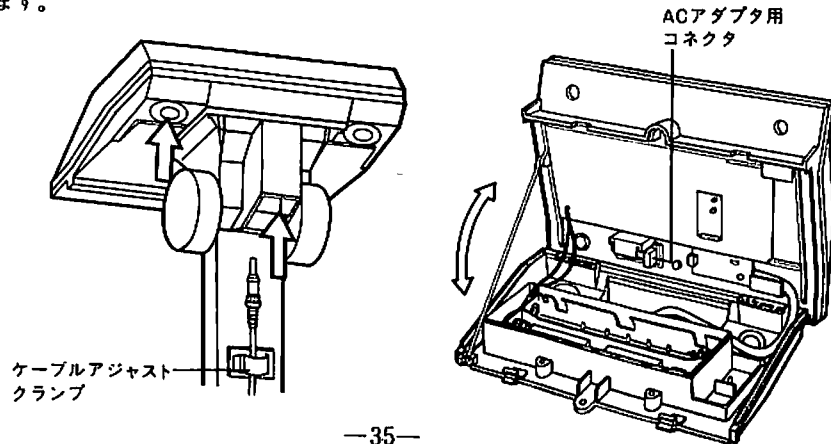
プリンタからのコードは、OP-03(RS-232C、コンパレータ出力)のコネクタに接続して下さい。

9-5 OP-05 ACアダプタ

FW-Aシリーズは、AC100Vで使用できます。

AC100Vで長時間使用する時は、乾電池を抜いておいて下さい。

取り付けは、電池交換の方法で下ケースを開けると、ACアダプタのジャックがあります。



機種	FW-150KA1	FW-100KA1	FW-60KA2	FW-15KA2	FW-10KA2
最大秤量	150kg	100kg	60kg	15kg	10kg
最小表示	20g	10g	10g	2g	1g
サンプル数	5個、10個、20個、50個、100個マニュアル設定				
計数可能単位重量	20g	10g	10g	2g	1g
最大計数値	7,500個	10,000個	6,000個	7,500個	10,000個
100%登録可能重量	2kg以上	1kg以上	1kg以上	0.2kg以上	0.1kg以上
%最大表示	1999.9%以下				
%最小表示	0.1%				
表示方法	7セグメント液晶表示文字高17mm				
使用温度範囲	-5℃~35℃				
再現性(標準偏差)	20g	10g	10g	2g	1g
直線性	±30g	±20g	±15g	±3g	±2g
スパンドリフト	20ppm/℃以下(5℃~35℃)				
電源	DC9V単2×6個またはACアダプタ(オプション)				
電池寿命	高性能マンガン乾電池約100時間、アルカリ乾電池約200時間				
計皿寸法	390mm×530mm	330mm×424mm			
重量	約17.5kg	約11.5kg			
校正重量(CAL1)	150kg	100kg	60kg	15kg	10kg
校正重量(CAL2)	100kg	60kg	40kg	10kg	6kg

## 11. 故障ノと思われる場合のチェック・リスト

現象	確認あるいは調整
電源をONしても何も表示しない。	<ul style="list-style-type: none"> <li>○電池はきちんと入っていますか。</li> <li>○電池がなくなっていないですか。</li> <li>○ACアダプタはきちんとついていますか。</li> </ul>
18888表示のままである。	<ul style="list-style-type: none"> <li>○風、振動、ノイズ等はありませんか。</li> <li>○皿はきちんと載っていますか。</li> <li>○皿に何か触れていませんか。</li> <li>    (モード) スイッチを押してみてください。</li> </ul>
----表示のままである。	<ul style="list-style-type: none"> <li>○皿に何か載っていませんか。</li> <li>○ゼロ点がズレていませんか (ゼロ点のキャリブレーション)。</li> <li>    (モード) スイッチを押してみてください。</li> </ul>
負荷した重さと表示がズレている。	<ul style="list-style-type: none"> <li>○水平に設置されていますか。</li> <li>○重力加速度は合っていますか。</li> </ul>
E() 表示のままである。	<ul style="list-style-type: none"> <li>○データが内部に正しく記憶されていません。</li> <li>    いったん電源をOFFし、再度設定して下さい。</li> </ul>
キイスイッチがきかない。 表示が変化しない。	<ul style="list-style-type: none"> <li>○乾電池又は、ACアダプタを抜いて、一度電源を切ってください。</li> </ul>

## 12. 外形寸法

