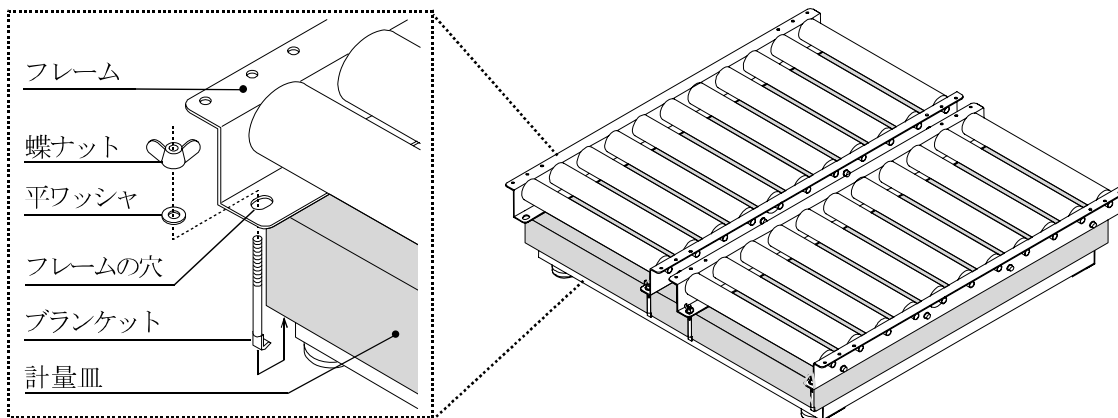


FW-18-3 オプションローラー 取扱説明書

1. ローラーの取付方法

- 手順 1. ローラーを計量台の上に置きます。片寄りの無い様に、台秤の計量皿側面に合わせてください。
- 手順 2. 付属品のブラケットを計量皿下部に引っ掛け、フレームの穴に入れます。
- 手順 3. ブラケットに平ワッシャを入れて、蝶ナットで締め込みます。(8ヶ所)
- 手順 4. 8ヶ所の蝶ナットを均等に締め、ローラーがずれないようにしてください。



2. ゼロ点のキャリブレーション

- 手順 1. 計量皿にローラーを固定した後、コントローラのゼロ点のキャリブレーションを行ってください。
- 手順 2. ゼロ点のキャリブレーション方法は、各コントローラの取扱説明書を参照してください。

3. 外形寸法図

- * 計量皿は一辺が 1000 mm の正方形です。取り付け方向を 90° 回転させた場合も同様に組み直して使用できます。
- * 機種により計量部及び、コントロール部の形状が異なります。詳細は個別の外観図を参照してください。

