

## FJ-BT シリーズ / FJ-BT-K シリーズ

クレーンスケール / 検定付きクレーンスケール

### クイックスタートガイド

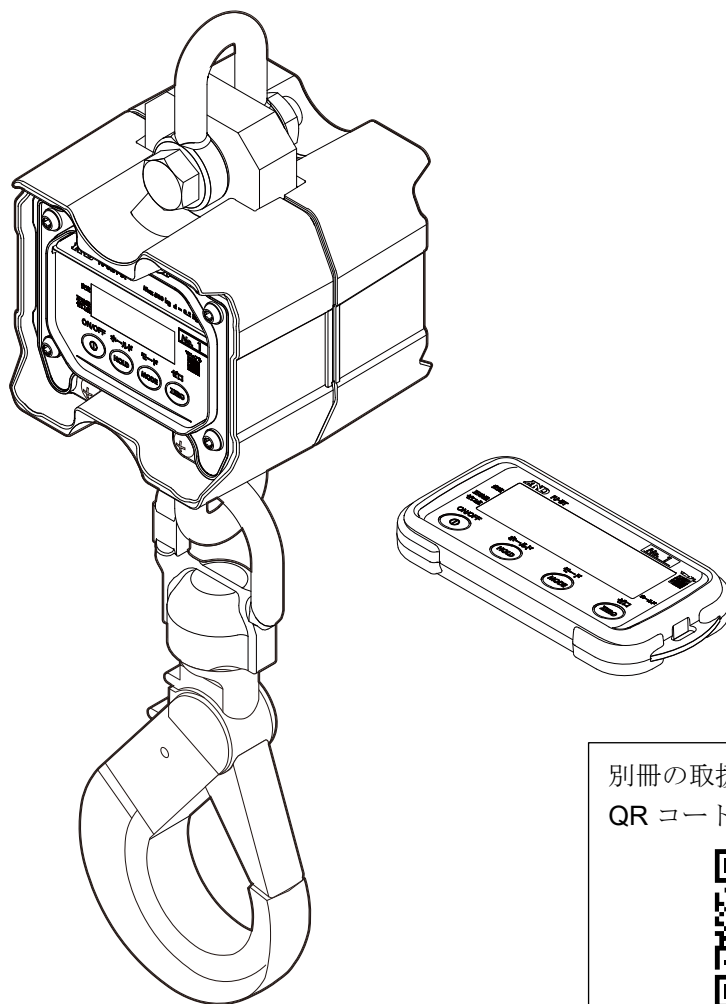
(本体同梱用)

#### FJ-BT シリーズ

FJ-0.5T-BT / FJ-1.5T-BT / FJ-3T-BT

#### FJ-BT-K シリーズ (検定付き)

FJ-0.5T-BT-K / FJ-1.5T-BT-K / FJ-3T-BT-K



別冊の取扱説明書は、こちらの  
QRコードからご覧ください。



**AND** 株式会社 **エー・アンド・ティ**

# 注意事項の表記方法



## 危険

この表記は、誤った取り扱いをすると、人が死亡または重傷を負う差し迫った危険が想定される内容を示します。

注記 本製品を使用する上で、役に立つ情報を示します。

## ご注意

- (1) この取扱説明書（以下、本書）の一部またはすべてを、株式会社エー・アンド・デイ（以下、弊社）の書面による事前の許可なく、転載・複製・改変・他言語への翻訳を行うことを禁止します。
- (2) 本書の内容は、将来予告なく変更することがあります。
- (3) 本書の内容にご不審な点や誤り、記載もれなど、お気づきの点がありましたらご連絡ください。
- (4) 弊社では、本製品の運用を理由とする損失、逸失利益、および、本製品の欠陥または本書の不備により発生する直接、間接、特別または必然的な損害について、仮に当該損害が発生する可能性があるとは告知された場合でも、一切の責任を負いません。また、第三者からなされる権利の主張に対する責任も負いません。同時にデータの損失の責任を一切負いません。

© 2023 株式会社 エー・アンド・デイ

- Bluetooth®のワードマークとロゴは、Bluetooth SIG, Inc.が所有する登録商標であり、弊社によるマークの使用はライセンスに基づいています。
- QR コードは、株式会社デンソーウェーブの登録商標です。

# 目次

1. はじめに .....	4
1.1. 別冊の取扱説明書 .....	4
2. 使用上の注意 .....	4
2.1. 設置時の注意 .....	4
2.2. 計量の注意 .....	5
2.3. 保管の注意 .....	5
3. 梱包内容 .....	6
4. 各部名称 .....	6
4.1. はかり（本体） .....	6
4.2. 外部表示器 .....	7
4.3. 表示とシンボル .....	7
4.4. 操作キー .....	8
5. 外部表示器 .....	9
6. 電池の入れ方と交換方法 .....	9
6.1. はかり（本体） .....	9
6.2. 外部表示器 .....	10
7. 保守管理 .....	11
7.1. 修理 .....	11
7.2. 故障と思われる場合のチェック～はかり（本体）～ .....	11
7.3. 故障と思われる場合のチェック～外部表示器～ .....	12
7.4. エラー表示（エラーコード）～はかり（本体）～ .....	12
7.5. エラー表示（エラーコード）～外部表示器～ .....	12
8. 仕様 .....	13
8.1. 仕様一覧 .....	13

# 1. はじめに

このたびは、エー・アンド・デイのクレーンスケール FJ-BT / FJ-BT-K シリーズをお買い上げいただきありがとうございます。本書は、はかりの基本的な機能や操作を記載した説明書です。より詳細な内容は、次項「1.1. 別冊の取扱説明書」に記載されている取扱説明書を参照してください。

## 1.1. 別冊の取扱説明書

FJ-BT / FJ-BT-K シリーズのより詳細な機能や操作手順は、別冊の取扱説明書で説明しています。弊社ホームページ <https://www.aandd.co.jp> または下記 QR コードから閲覧、ダウンロードできます。

### □ 【FJ-BT シリーズ 取扱説明書】、【FJ-BT-K シリーズ 取扱説明書】

クレーンスケール FJ-BT / FJ-BT-K シリーズを理解し、十分にご活用いただくための取扱説明書です。



取扱説明書はこちらの QR コードからご覧ください。

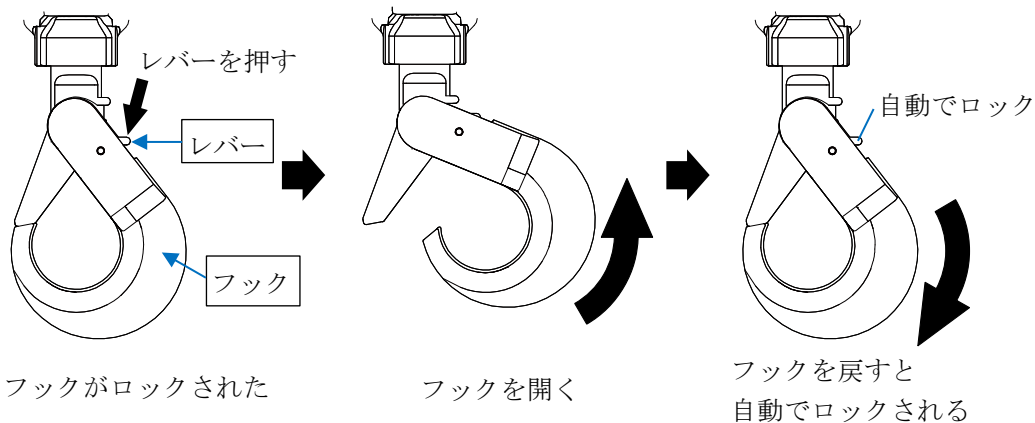
注記：FJ-BT-K シリーズは、「取引・証明」の計量に使用できる検定付きのはかりです。検定付きのはかりを使用するための留意事項は、FJ-BT-K シリーズの取扱説明書を参照してください。

# 2. 使用上の注意

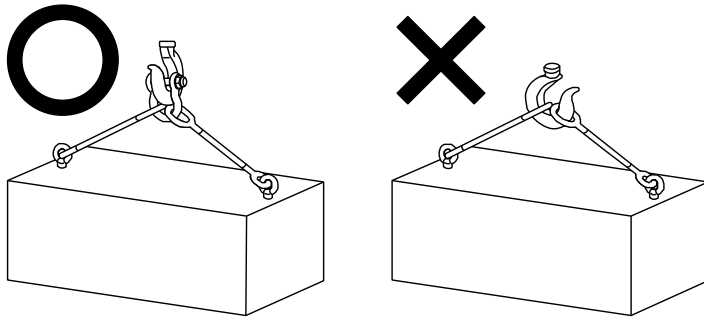
## 2.1. 設置時の注意

### ⚠ 危険

- 計量中は、危険ですので計量物の周りに人や物が絶対に入り込まないように注意してください。
- ひょう量を超える荷重をかけないでください。
- 作業前に、フックやシャックルに伸びや欠け、ひび、摩耗などが無いことを確認してください。
- 計量物を吊り上げた状態で放置しないでください。
- 腐食性ガス、引火性ガスが漂う所には設置しないでください。
- 重量物なので持つと落下する可能性がありますので、注意してください。
- 本体をクレーン等に吊るす時や、計量物をフックに吊るす時は、フック、シャックル、レバー部分に手や指などを挟まないように注意してください。
- 計量物をフックに掛けるときは、レバーを押しながらフックを開いた状態にして計量物を掛けてください。計量物を掛けたらフックを必ずロックされた状態にしてください。(下図参照)



- ❑ フックには必ず垂直に荷重がかかるように注意してください。(下図参照)



- ❑ 夏場等で気温が高い場合、使用していない時は電池を抜いてください。破裂等の原因になります。

はかりの性能を十分引き出すために、以下の設置条件を考慮してください。

- ❑ 理想的な設置条件は、安定した温度と湿度、風や振動のない所、直射日光が当たらないなどです。
- ❑ 振動の多い所には設置しないでください。
- ❑ 風や温度変化の激しい所には設置しないでください。
- ❑ 高温多湿は避けてください。
- ❑ 強い磁気や強い電波がある所には設置しないでください。
- ❑ 静電気が発生しやすい所には設置しないでください。湿度が45%R.H.以下になるとプラスチックなどの絶縁物は摩擦などで静電気を帯びやすくなります。

## 2.2. 計量の注意

- ❑ ひょう量以上の荷重をはかりにかけないでください。
- ❑ 計量時、はかりや外部表示器に衝撃や急激な荷重を与えないようにしてください。
- ❑ キーはペン先など尖ったもので押さずに指で押してください。
- ❑ 計量誤差を少なくするために、計量ごとに **ゼロ** キーを押すことをお勧めします。
- ❑ 正しく計量していることを定期的を確認してください。
- ❑ 本器を水の中に浸けないでください。
- ❑ はかりの背面板は防塵・防水のために通常は閉じてください。
- ❑ 外部表示器は非防水・非防塵のため、内部に液体や金属などの異物が入らないようにしてください。手が濡れた状態で取り扱わないでください。
- ❑ 外部表示器保護ケースは、衝撃や傷から完全に保護することを保証するものではありません。

注記：外部表示器または外部表示器保護ケースの詳細は、「1.1. 別冊の取扱説明書」を参照してください。

## 2.3. 保管の注意

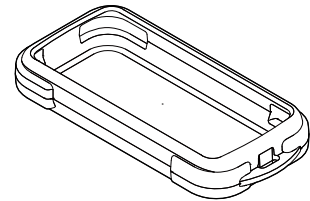
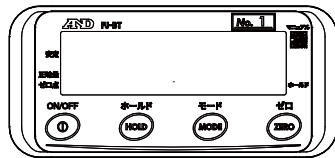
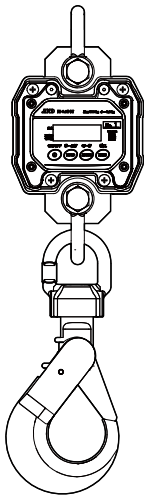
- ❑ 本器を分解しないでください。
- ❑ 汚れたときは中性洗剤を少ししみこませた柔らかい布、または消毒用アルコール（70%以下）を使用してください。有機溶剤は使わないでください。
- ❑ ブラシなどで擦らないでください。
- ❑ 強いウォータージェットを吹き付けしないでください。

- ❑ リチウムイオン電池の充電は、必ず指定の充電器で行ってください(指定外の充電器は使用しないでください)。
- ❑ 長期間、はかりを使用しない場合は電池を外してください。また、外したリチウムイオン電池は充電しておいてください。

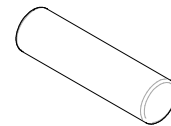
### 3. 梱包内容

下記のものが含まれます。

- ❑ はかり (本体)  
FJ-0.5T-BT / FJ-0.5T-BT-K  
FJ-1.5T-BT / FJ-1.5T-BT-K  
FJ-3T-BT / FJ-3T-BT-K
- ❑ 外部表示器  
FJ-BT
- ❑ 外部表示器保護ケース



- ❑ クイックスタートガイド (本書)
- ❑ リチウムイオン電池 (はかり用、2個)

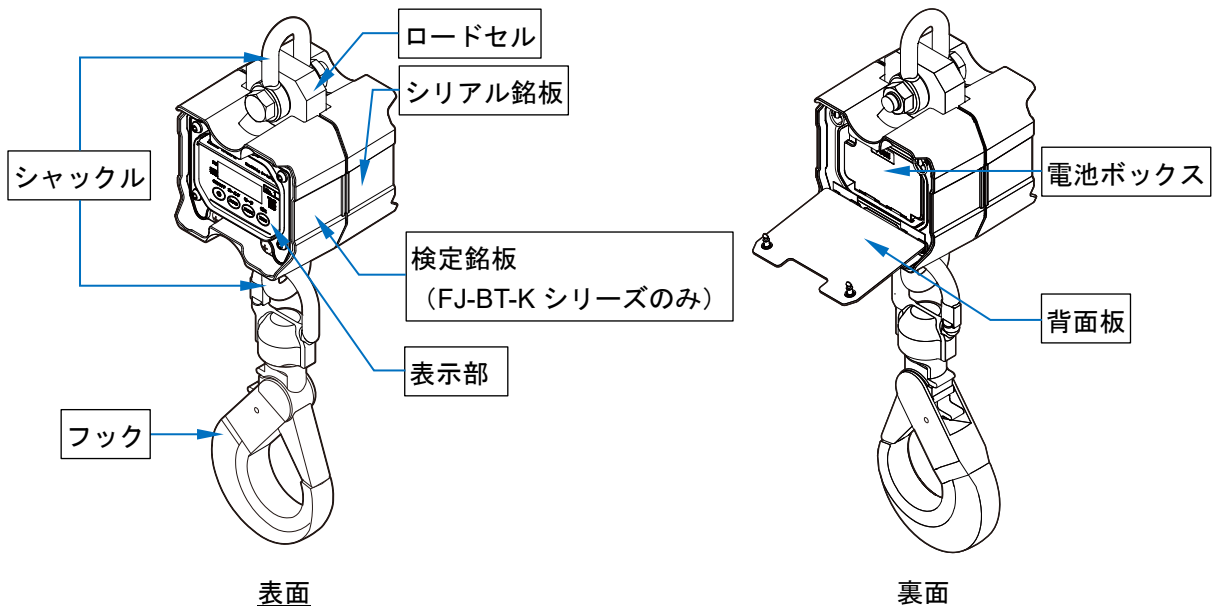


- ❑ リチウムイオン電池用充電器
- ❑ 管理 / No. LABEL (シール)

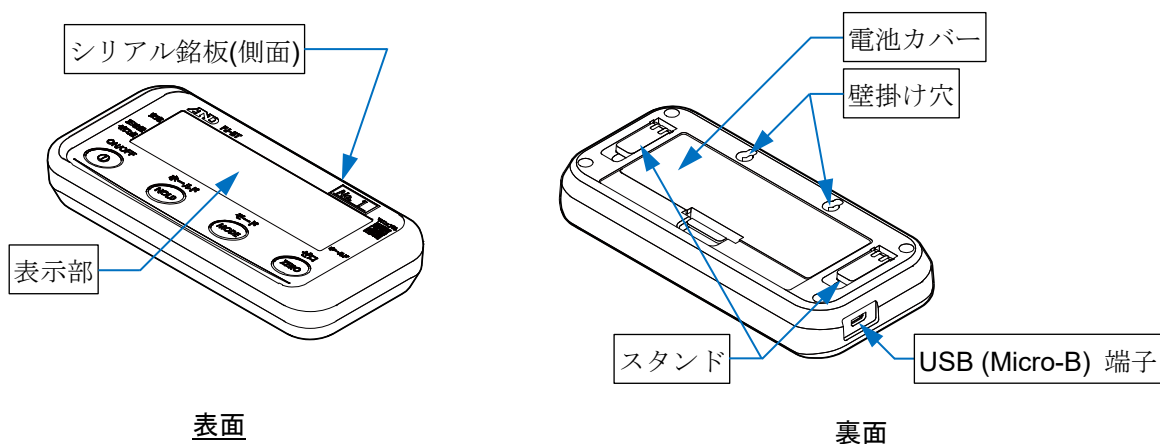
注記：外部表示器用の単4形乾電池4個は付属していません。

### 4. 各部名称

#### 4.1. はかり (本体)

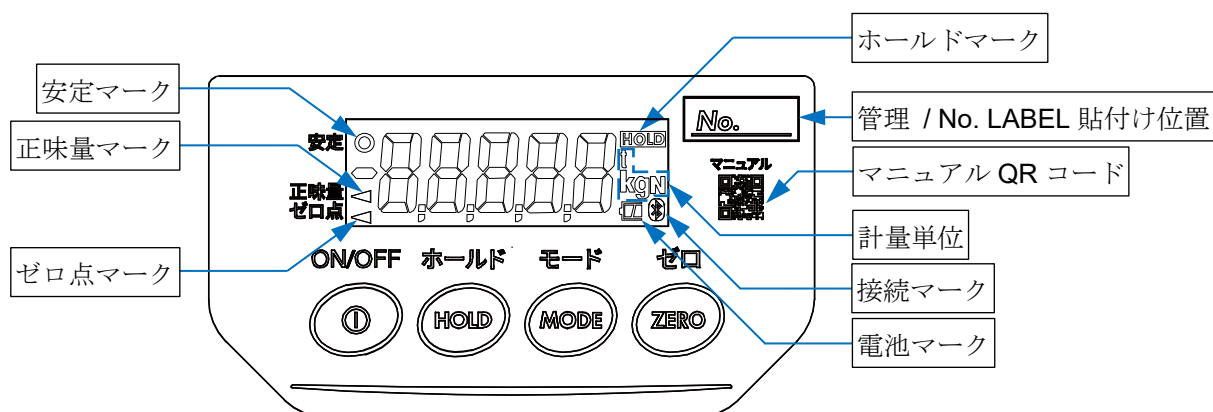


## 4.2. 外部表示器



## 4.3. 表示とシンボル

### 表示部 はかり（本体）側

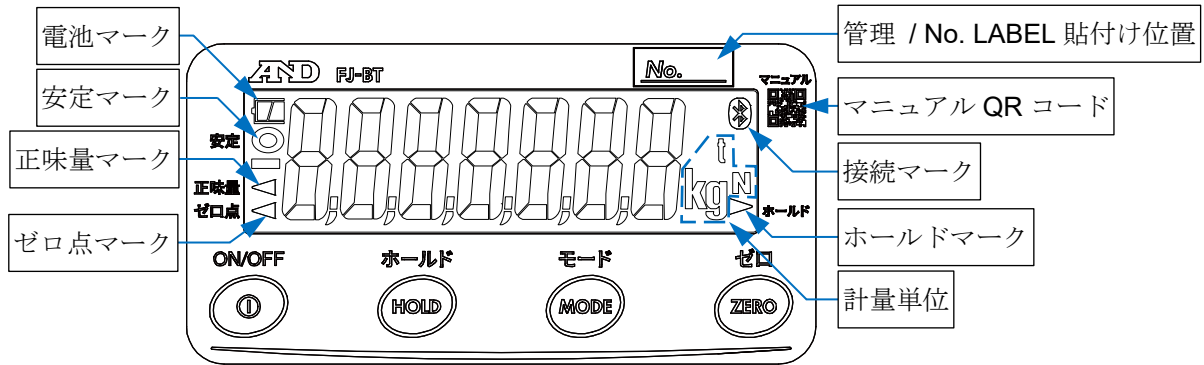


表示・シンボル	説明
安定マーク	計量値が安定しているときに点灯します。計量値を読み取るのに適した状態です。
正味量マーク	容器（風袋）の重さが差し引かれているときに点灯します。
ゼロ点マーク	はかりがゼロ点（計量の基準点）にあるときに点灯します。
計量単位	“kg”、“t” または “N” が点灯します。 ※ “N” は取引・証明には使用できません。
ホールドマーク <b>HOLD</b>	表示を固定しているときに点灯します。
接続マーク	外部表示器と接続が完了したときに点灯します。
電池マーク	電池残量の目安です。表示が  になったら新しい電池を用意してください。

#### 注記：

- ❑ 操作方法や各種機能の詳細は、「1.1. 別冊の取扱説明書」を参照してください。
- ❑ 管理 / No. LABEL を上図を参考に、はかり側・外部表示器側の両方に貼り付けてください。

## 表示部 外部表示器側



表示・シンボル	説明
安定マーク	計量値が安定しているときに点灯します。計量値を読み取るのに適した状態です。
正味量マーク	容器（風袋）の重さが差し引かれているときに点灯します。
ゼロ点マーク	はかりがゼロ点（計量の基準点）にあるときに点灯します。
計量単位	“kg”、“t” または “N” が点灯します。 ※ “N” は取引・証明には使用できません。
ホールドマーク	表示を固定しているときに点灯します。
接続マーク	はかりと接続が完了したときに点灯します。
電池マーク	電池残量の目安です。表示が  になったら新しい電池を用意してください。

注記：操作方法や各種機能の詳細は、「1.1. 別冊の取扱説明書」を参照してください。

## 4.4. 操作キー

操作キーは、はかりと外部表示器で共通です。

操作キー	説明
ON/OFF 	<b>ON / OFF キー</b> 表示をオン／オフします。 接続時に長押しすると、はかりの表示をオフできます（外部表示器のみ）。
ホールド 	<b>ホールドキー</b> 計量値を固定表示します。内部設定が <b>HoldOn</b> のときにのみ有効です。 計量値が安定しにくい物を計量するときに使用します。 各種設定時には、点滅桁を右にシフトします。 注記：内部設定の詳細は、別冊の取扱説明書を参照してください。
モード 	<b>モードキー</b> 計量単位を切り替えます。 各種設定時には、点滅桁の数値を+1 します。
ゼロ 	<b>ゼロキー</b> 計量値がひょう量の±2%以内の場合は表示をゼロにします。範囲外の場合は、計量物の質量を容器（風袋）の質量として差し引きます。 未接続時に長押しすると、ペアリング動作します。（外部表示器のみ） 注記：FJ-BT-K シリーズはペアリング動作できません。 ペアリングの詳細は、「1.1. 別冊の取扱説明書」を参照してください。



## 5. 外部表示器

Bluetooth®通信で、付属の外部表示器側で計量値を確認したり、はかりの各種操作ができます。

注記：はかりと外部表示器との接続は自動で行われます。

接続が切断された場合も、再接続通信距離（約 10 m）内にいる場合は、自動で復帰します。

## 6. 電池の入れ方と交換方法

### 6.1. はかり（本体）

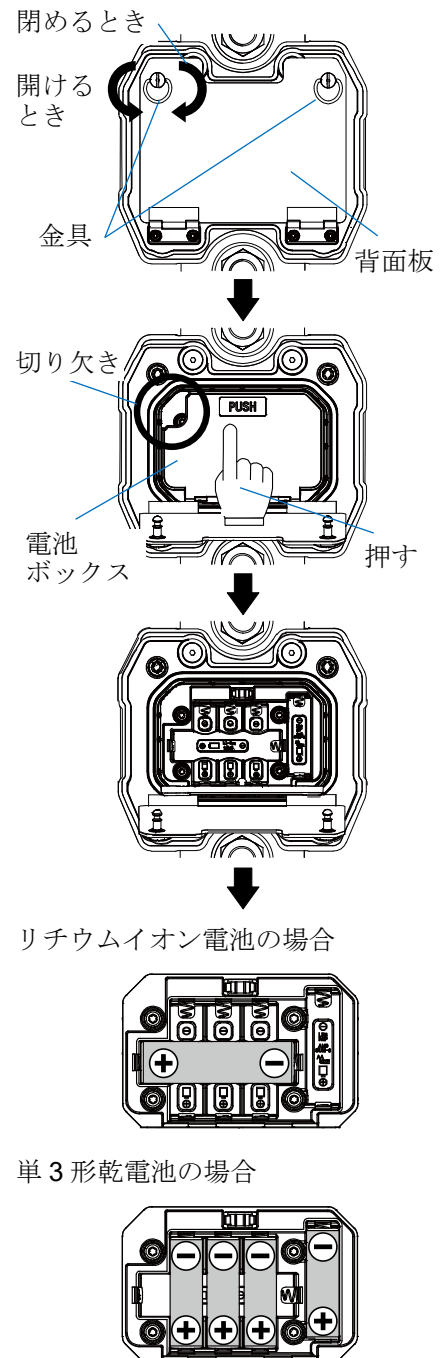
電源には付属のリチウムイオン電池 1 個、または単 3 形乾電池（アルカリ / マンガン）4 個が使用できます。

電池の交換方法は、次の通りです。

1. 背面板の金具を外し、開きます。右図の状態から金具を反時計回りに 90° 回すと固定が外れます。
2. 電池ボックスの蓋を開きます。蓋は押してから切り欠き部に指をかけて引くと開きます。
3. 充電切れのリチウムイオン電池、または古い単 3 形乾電池 4 個を取り除きます。
4. 充電済みのリチウムイオン電池、または新しい単 3 形乾電池 4 個どちらかを極性に注意して入れます。
5. 電池ボックスの蓋と背面板を閉めます。背面板を閉めるときは、背面板を押さえながら、金具を外したときと逆の動作をすると固定されます。

注記：

- ❑ 弊社指定のリチウムイオン電池を使用してください。指定外のリチウムイオン電池が原因の製品の故障は、保証の対象外です。
- ❑ 電池の種類および極性 (+/-) を電池収納部の表示に合わせて正しく入れてください。
- ❑ 単 3 形乾電池は付属していません。別にお買い求めください。
- ❑ 単 3 形乾電池を使用する場合は、使用する乾電池の使用温度範囲内で使用してください。
- ❑ 単 3 形乾電池の交換は、4 個同時にまとめて行ってください。
- ❑ 単 3 形乾電池の代わりにニッケル水素電池等の二次電池を使用する場合、満充電でも電池マークの残量が最大にならない場合があります。
- ❑ 異なった種類の電池、新旧の電池を混ぜて使用しないでください。液漏れ・発火・破裂の原因となります。
- ❑ 使用するときは、必ず電池ボックスの蓋と背面板を閉めてください。
- ❑ 電池寿命は、使用状況や周囲温度によって変わります。
- ❑ 長期間使用しない場合は、電池を抜いてください。
- ❑ リチウムイオン電池・充電器の詳細は、「1.1. 別冊の取扱説明書」を参照してください。ご購入後は一度充電を行ってからご使用ください。
- ❑ 電池を装着する際は、-側から装着してください。+側から行くと、電極バネを破損させる可能性があります。

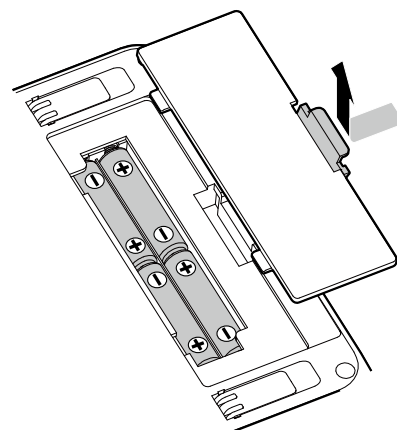


## 6.2. 外部表示器

電源には、単 4 形乾電池 4 個が使用できます。

電池の交換方法は、次の通りです。

1. 電池カバーを外します。  
外部表示器保護ケースを取り付けている場合は外してください。
2. 古い電池は全て取り除きます。
3. 新しい単 4 形乾電池 4 個極性に注意して入れてください。
4. 電池カバーを取り付けてください。



### 注記：

- ❑ 電池の極性 (+/-) を電池収納部の表示に合わせて正しく入れてください。
- ❑ 単 4 形乾電池は付属していません。別にお買い求めください。
- ❑ 単 4 形乾電池を使用する場合は、使用する乾電池の使用温度範囲内で使用してください。
- ❑ 単 4 形乾電池の交換は、4 個同時にまとめて行ってください。
- ❑ 単 4 形乾電池の代わりにニッケル水素電池等の二次電池を使用する場合、満充電でも電池マークの残量が最大にならない場合があります。
- ❑ 異なった種類の電池、新旧の電池を混ぜて使用しないでください。液漏れ・発火・破裂の原因となります。
- ❑ 使用するときは、必ず電池カバーを取り付けてください。
- ❑ 電池寿命は、使用状況や周囲温度によって変わります。
- ❑ 長期間使用しない場合は電池を抜いてください。
- ❑ 電源は電池の他に USB(micro-B)で給電できます。USB ケーブルは付属していません。別にお買い求めください。
- ❑ 電池が入った状態で USB 給電をした場合、電池は消費されませんが電池を抜くことを推奨します。またニッケル水素電池等の二次電池の充電はできません。
- ❑ 電池を装着する際は、-側から装着してください。+側から行くと、電極バネを破損させる可能性があります。

## 7. 保守管理

- 保守管理は、「2. 使用上の注意」を考慮してください。
- エラーが表示されたときは、「7.4. エラー表示（エラーコード）～はかり（本体）～」および「7.5. エラー表示（エラーコード）～外部表示器～」を参照してください。
- 正しく計量できることを定期的を確認し、必要に応じて感度調整を行ってください。  
「感度調整」や「ゼロ点の感度調整」の詳細は、「1.1. 別冊の取扱説明書」を参照してください。  
注記：FJ-BT-K シリーズは感度調整できません。

### 7.1. 修理

サービスマン以外修理しないでください。保証の対象外になるばかりか感電や機器の損傷の原因となります。修理のご依頼は、ご購入店、または弊社お客様相談センター（裏表紙参照）にお問い合わせください。

### 7.2. 故障と思われる場合のチェック～はかり（本体）～

症状	確認する場所
電源が入らない 表示しない	<ul style="list-style-type: none"> <li>□ 電池が正しく入っていますか。</li> </ul>
表示をオンしたとき、 ゼロを表示しない	<ul style="list-style-type: none"> <li>□ はかりに何か触れていないかチェックしてください。</li> <li>□ 計量物を取り除いてください。</li> <li>□ 「ゼロ点の感度調整」を行ってください。</li> </ul>
<b>E</b> 表示	<ul style="list-style-type: none"> <li>□ 荷重超過です。計量物を取り除いてください。</li> </ul>
<b>-E</b> 表示	<ul style="list-style-type: none"> <li>□ 荷重不足です。計量物が正しく吊られているか確認してください。</li> </ul>
<b>-CAL E</b> 表示	<ul style="list-style-type: none"> <li>□ 分銅が軽すぎて感度調整が中止された場合のエラー表示です。分銅のまわりや質量を確認してください。</li> </ul>
<b>Lb</b> 表示	<ul style="list-style-type: none"> <li>□ 電池残量がなくなりました。新しい電池に交換してください。</li> </ul>
表示をオンしたとき、 <b>-----</b> 表示が継続する	<ul style="list-style-type: none"> <li>□ 表示オンにしたとき、計量値が安定しない場合のエラー表示です。風や振動を避けてください。はかりに何か触れていないかチェックしてください。</li> <li>□ 表示をオンしたとき、ゼロを表示できない場合のエラー表示です。計量物を取り除いてください。</li> <li>□ 「ゼロ点の感度調整」を行ってください。</li> </ul>
表示が動かない	<ul style="list-style-type: none"> <li>□ ホールドマークが点灯していませんか。</li> <li>□ 表示を一度オフしてください。</li> <li>□ 一度電池を抜いてください。</li> </ul>

### 7.3. 故障と思われる場合のチェック～外部表示器～

症状	確認する場所
電源が入らない 表示しない	<input type="checkbox"/> 電池または電源が正しく入っていますか。
<b>[Lb0]</b> 表示	<input type="checkbox"/> 電池残量がなくなりました。新しい電池に交換してください。
<b>[Lb1]</b> 、 <b>[Hb1]</b> 表示	<input type="checkbox"/> 適切な USB 給電を行ってください。
<b>[Lb2]</b> 表示	<input type="checkbox"/> 接続先のはかりの電池残量がなくなった時に表示されます。
<b>[SEARCH]</b> 表示から動かない 計量値が表示されない <b>[.....]</b> 表示 計量値が変化しない	<input type="checkbox"/> 接続マークが点灯していますか。 <input type="checkbox"/> はかりとの距離を確認してください。接続は 10 m 以内で行ってください。 <input type="checkbox"/> はかりとの間に遮蔽物がないか確認してください。 <input type="checkbox"/> はかりの表示オンにしたとき、計量値が安定しない場合のエラー表示です。風や振動を避けてください。はかりに何か触れていないかチェックしてください。 <input type="checkbox"/> はかりの表示をオンしたとき、ゼロを表示できない場合のエラー表示です。計量物を取り除いてください。 <input type="checkbox"/> はかりと外部表示器の表示を一度オフしてください。
表示が動かない	<input type="checkbox"/> ホールドマークが点灯していませんか。 <input type="checkbox"/> 表示を一度オフしてください。 <input type="checkbox"/> 一度電池を抜いてください。

### 7.4. エラー表示（エラーコード）～はかり（本体）～

下記エラー表示のとき、一度表示をオフしてから再度表示をオンしてください。

表示	説明
<b>[Err 0]</b> 表示	温度センサが故障しています。
<b>[Err 3]</b> 表示	メモリ（記憶回路）が故障しています。
<b>[Err 4]</b> 表示	内部回路が故障しています。
<b>[Err 5]</b> 表示	計量センサが故障しています。

### 7.5. エラー表示（エラーコード）～外部表示器～

下記エラー表示のとき、一度表示をオフしてから再度表示をオンしてください。

表示	説明
<b>[Error 3]</b> 表示	メモリ（記憶回路）が故障しています。
<b>[Com Err]</b> 表示	通信エラーです。表示を一度オフしてください。

## 8. 仕様

### 8.1. 仕様一覧

#### FJ-BT シリーズ はかり (本体)

機種名	FJ-0.5T-BT	FJ-1.5T-BT	FJ-3T-BT
ひょう量 [kg]	500	1500	3000
最小表示 [kg]	0.2	0.5	1.0
表示単位	kg、t、N ※“N”は取引・証明には使用できません。		
繰返し性(標準偏差) [kg]	0.2	0.5	1.0
直線性 [kg]	±0.2	±0.5	±1.0
温度ドリフト	±20 ppm / °C typ. (5°C~35°C)		
表示	7 セグメント液晶表示 白色バックライト付き (文字高 13.5 mm)		
表示書換回数	約 10 回/秒		
防塵・防水性能	IP65 準拠 (外部表示器は非防水・非防塵)		
動作環境 (使用温度範囲)	-10° C~40° C、85% R.H. 以下 (結露しないこと)		
電源	リチウムイオン電池 1 個 または単 3 形乾電池 (アルカリ / マンガン) 4 個 (別売)		
使用可能時間	約 130 時間 (25°C、バックライト常時オフ、リチウムイオン電池使用時)		
	約 90 時間 (25°C、バックライト(L-i: 1)常時オン、リチウムイオン電池使用時)		
通信距離	約 40m (使用環境により異なります)		
無線通信	EYSKDNZWB (加賀 FEI 株式会社) Bluetooth 5.0 (Bluetooth Low Energy)		
外形寸法 [mm] 幅×奥行×高さ	160(W)×161(D)×385(H)	160(W)×161(D)×511(H)	160(W)×161(D)×604(H)
本体質量 [kg]	約 5.6	約 8.2	約 11.1

注記：仕様は将来予告なしに変更することがあります。

## FJ-BT-K シリーズ 検定付きはかり（本体）

機種名	FJ-0.5T-BT-K	FJ-1.5T-BT-K	FJ-3T-BT-K
精度等級	3 級		
ひょう量 [kg]	500	1500	3000
目量 [kg]	0.2	0.5	1.0
最小測定量 [kg]	4	10	20
最大減算風袋量 [kg]	500	1500	3000

注記：

- 「取引・証明」の計量に使用できる検定付きの仕様です。詳細は、FJ-BT-K シリーズの取扱説明書を参照してください。
- 外観等は FJ-BT シリーズと共通です。

## 外部表示器

機種名	FJ-BT
表示単位	kg、t、N ※“N”は取引・証明には使用できません。
表示	7 セグメント液晶表示 白色バックライト付き（文字高 26.0 mm）
表示書換回数	約 10 回/秒
動作環境（使用温度範囲）	-10° C~40° C、85% R.H. 以下（結露しないこと）
電源	単 4 形乾電池（アルカリ / マンガン）4 個（別売） モバイルバッテリーまたは USB ポートから給電可能（5V / 50mA）*1
使用可能時間	約 100 時間（25°C、バックライト常時オフ、アルカリ乾電池使用時） 約 70 時間（25°C、バックライト常時オン、アルカリ乾電池使用時）
通信距離	約 40m（使用環境により異なります）
無線通信	EYSKDNZWB（加賀 FEI 株式会社） Bluetooth 5.0 (Bluetooth Low Energy)
外形寸法 [mm] 幅×奥行×高さ	160 (W) x 74 (D) x 25 (H)
本体質量 [g]	約 160 (乾電池、保護ケース除く)

注記：

- 仕様は将来予告なしに変更することがあります。
- \*1：すべての機器での動作を保証するものではありません。

[白紙]

## 使い方・修理に関するお問い合わせ窓口

故障、別売品・消耗品に関してのご質問・ご相談も、この電話で承ります。  
修理のご依頼、別売品・消耗品のお求めは、お買い求め先へご相談ください。

### お客様相談センター

電話 **0120-514-019**

通話料無料

受付時間：9:00～12:00、13:00～17:00、月曜日～金曜日（祝日、弊社休業日を除く）都合によりお休みをいただいたり、受付時間を変更させて頂くことがありますのでご了承ください。

### 修理をご依頼される方へ

詳しくはこちらをご確認ください。

[https://link.aandd.jp/Support\\_Repair\\_Jp](https://link.aandd.jp/Support_Repair_Jp)



2023年04月01日現在のリンク先 URL：

[https://www.aandd.co.jp/support/repair\\_info/pickup.html](https://www.aandd.co.jp/support/repair_info/pickup.html)