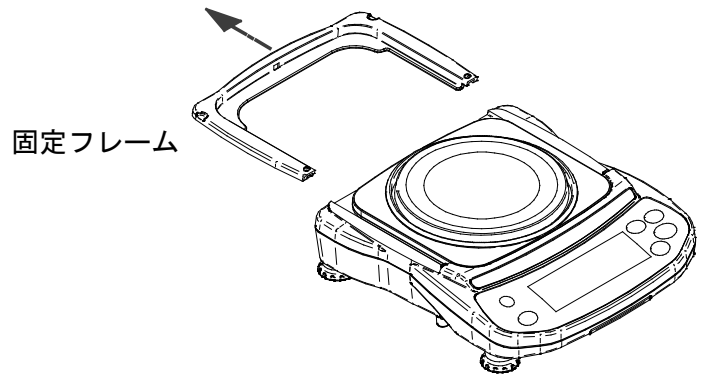
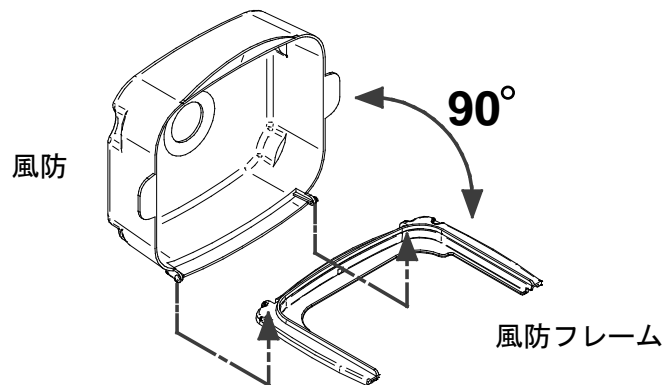


EJ-11 取り付け方

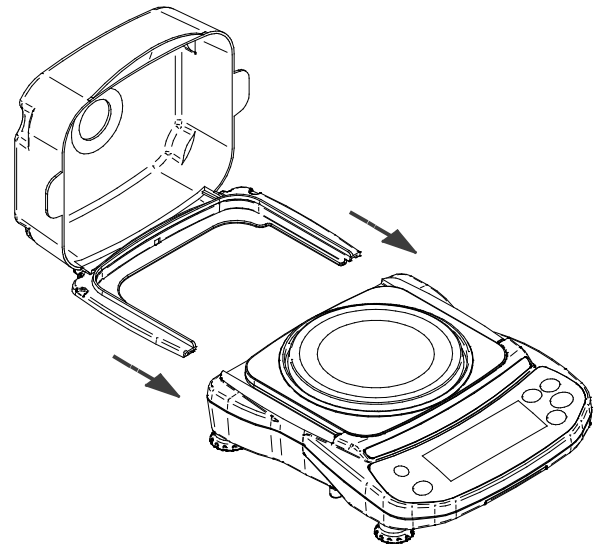
1. 固定フレームを外します。



2. 風防を風防フレームに取り付けます。



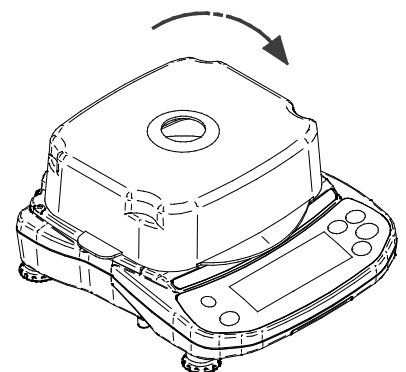
3. 固定フレームが固定されていた位置に風防フレームを取り付けます。



4. 風防を閉じて完了です。

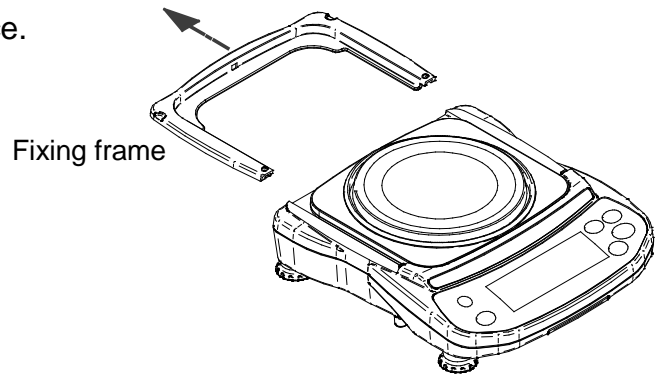
※EJ-11 の清掃について

EJ-11 は帯電防止処理が施されています。
柔らかくほこりの出ない布で乾拭きをしてください。
中性洗剤や水を湿らせた布で繰り返し清掃したり、
水洗い等をおこなうと帯電防止効果が低下することが
あります。

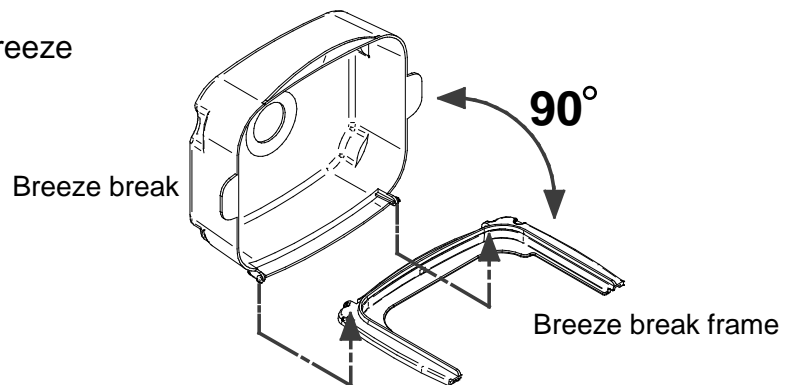


Installing the EJ-11 Breeze Break

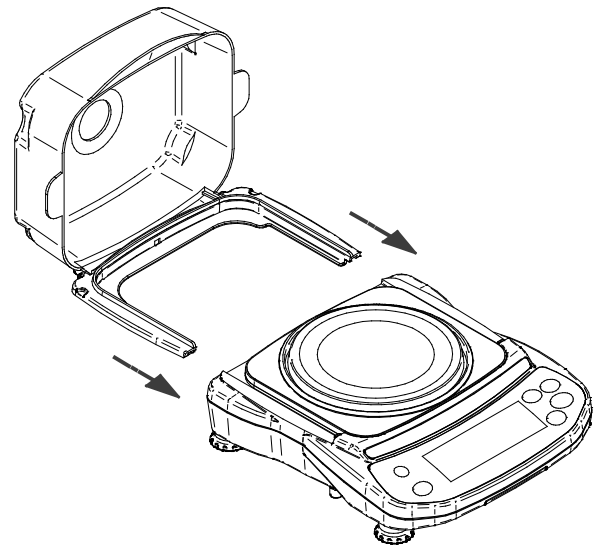
1. Remove the fixing frame from the balance.



2. Attach the breeze break to the breeze break frame.



3. Install the breeze break frame in place of the fixing frame.



4. Close the breeze break.

◆ Cleaning the EJ-11 breeze break

The EJ-11 have an antistatic coating. Clean the EJ-11 with a dry lint free soft cloth. Cleaning it repeatedly with a cloth moistened with a neutral detergent or water or washing it with water may reduce the antistatic effect of the coating.

