

(Refer to another side English)

BA-032 マイクロチューブホルダ 取扱説明書

BA-032 マイクロチューブホルダは、外径 11 mm 未満の市販のマイクロチューブをマイクロ天びんで使用するためのオプションです。

適用機種：BA-6/BA-6D/BA-6TE/BA-6DTE

1 天びんの準備

手順1. ガラス小風防の「上面ガラス」、「風防リング」、「計量皿」、「皿受け」を天びんから取り出してください。

2 マイクロチューブホルダの回転方法

手順2. 「ネジ」を緩めます。

手順3. 「パイプ」を任意の角度に回転させます。

手順4. 「ネジ」を締めます。

3 組み立て

手順5. 「風防リング」、「マイクロチューブホルダ」、ガラス小風防の「上面ガラス」を天びんに取り付けてください。

4 計量

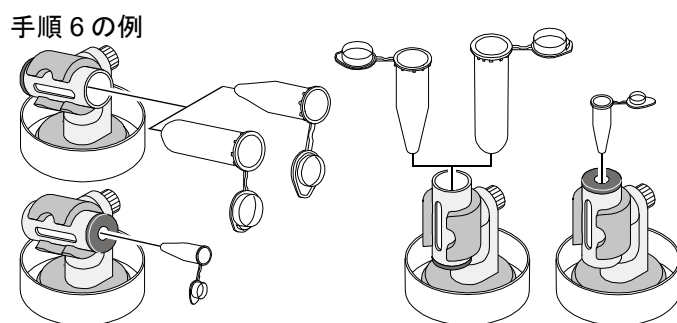
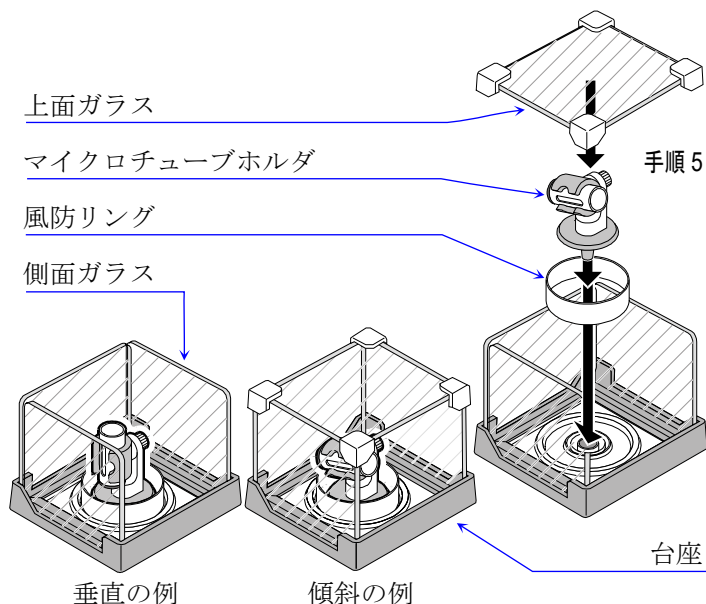
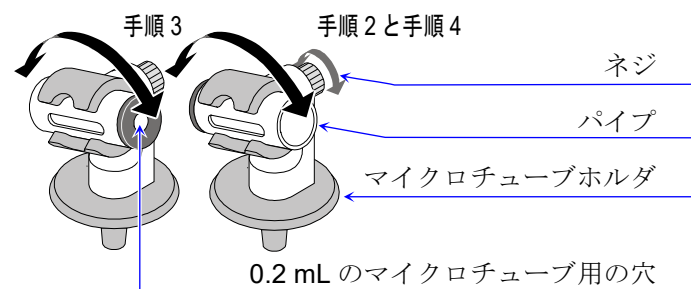
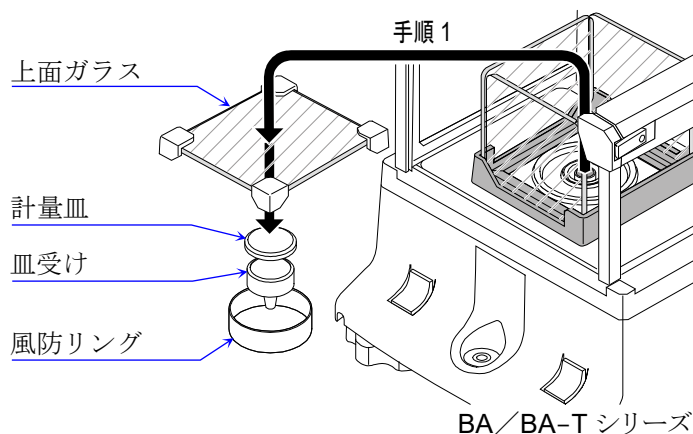
手順6. マイクロチューブホルダにマイクロチューブをセットします。

手順7. **RE-ZERO** を押して、表示をゼロにします。

手順8. サンプルをマイクロチューブに入れて計量します。

注意

- 角度の調整は、マイクロチューブホルダを取り出してから行ってください。
- 「パイプ」の角度を垂直や急傾斜にした場合、ガラス小風防の「上面ガラス」は使用できません。
- 天びんにセットされたマイクロチューブホルダに、衝撃や力を加えないでください。
- ガラス小風防の「側面ガラス」は、「台座」から外れやすいので注意してください。



お客様相談センター

電話 0120-514-019 通話料無料

受付時間：9:00～12:00、13:00～17:00、月曜日～金曜日（祝日、弊社休業日を除く）

(日本語の取扱説明書は反対側をご覧ください。)

BA-032 Micro tube holder Instruction manual

1WMPD4005261

The BA-032 micro tube holder is an optional accessory for using commercially available micro tubes (11 mm outer diameter or smaller) on a micro balance.

Compatible models : BA-6/BA-6D/BA-6TE/BA-6DTE

1. Preparing the balance

Step 1. Remove the "top pane" of the small glass breeze break set, "breeze break ring", "weighing pan" and "pan support" from the balance.

2. Adjusting the angle of the pipe

Step 2. Loosen the "knurled screw".

Step 3. Rotate the "pipe" to any angle.

Step 4. Tighten the "knurled screw".

3. Assembly

Step 5. Attach the "breeze break ring", "micro tube holder" and "top pane" of the small glass breeze break set to the balance.

4. Weighing

Step 6. Install the micro tube in the micro tube holder.

Step 7. Operate the **RE-ZERO** to set the balance display to zero.

Step 8. Insert a sample into the micro tube and weigh it.

Cautions

- Remove the micro tube holder from the balance before adjusting the angle of the pipe.
- The top pane of the small glass breeze break set cannot be used, if the pipe is tilted at a steep angle or completely vertical.
- Do not apply impact or excessive force to the micro tube holder installed on the balance.
- Be advised that the "side panes" of the small glass breeze break set detach easily from the base stand.

