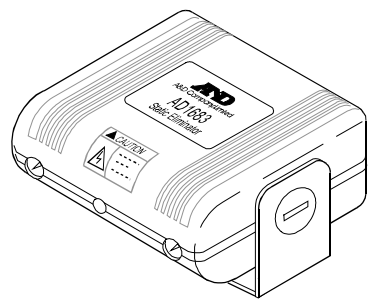


AD-1683

直流式除電器

取扱説明書（保証書付き）



ご注意

- 本書の一部または全部を無断転載することは固くお断りします。
- 本書の内容については将来予告なしに変更することがあります。
- 本書の内容は万全を期して作成しておりますが、ご不審な点や誤り、記載もれなどお気づきの点がありましたら、ご連絡ください。
- 当社では、本器の運用を理由とする損失、損失利益等の請求については、前項にかかわらずいかなる責任も負いかねますのでご了承ください。

AND 株式会社 エーアンドデイ

WM+PD4000962A

保証規定

- 次のような場合には保証期間内でも有償修理になります。
- 誤ったご使用または取り扱いによる故障または損傷。
 - 保管上の不備によるもの、及び使用者の責に帰すと認められる故障または損傷。
 - 不適切な修理改造および分解、その他の手入れによる故障または損傷。
 - 火災、地震、水害、異常気象、指定以外の電源使用およびその他の天災地変や衝撃などによる故障または損傷。
 - 保証書の提示がない場合。
 - 保証書にご購入日、保証期間、ご購入店名などの記載の不備あるいは字句を書き換えられた場合。
 - ご使用後の外表面の傷、破損、外装部品、付属品の交換。
 - 保証書の再発行はいたしませんので大切に保管してください。
 - 本保証は日本国内においてのみ有効です。

保証書	
この製品が、取扱説明書にもとづく通常のお取り扱いにおいて、万一保証期間内に故障が生じた場合は、保証期間内に限り無償にて修理・調整をさせていただきます。	
品名	直流式除電器 型名 AD-1683
お客様お名前	
ご住所	□□□-□□□□
ご購入日	年 月 日
ご購入店	(ご購入店名を必ずご記入ください。)
保証期間	ご購入日より1年間

AND 株式会社 エーアンドデイ

本社 〒170-0013 東京都豊島区東池袋3-23-14 (ダイハツ・ニッセイ池袋ビル5F)
TEL. 03-5391-6126 FAX. 03-5391-6129

安全にお使いいただくために

このたびは、エー・アンド・デイの直流式除電器をお買い求めいただき、ありがとうございます。お買い上げいただいた製品を安全にお使いいただくために下記の点に注意してください。

警告表示の意味

取扱説明書および製品には、誤った取り扱いによる事故を未然に防ぐため、次のようなマーク表示をしています。

注意 この表示の欄は、「障害または物的損害が発生する可能性が想定される」内容です。

この機器を操作するときは、下記の点に注意してください。

注意

- ケースを開けての修理はサービスマン以外行わないでください。保証の対象外になるばかりか、機器を損傷及び機能を失う恐れがあります。
- 本器を密閉した場所で使用しないでください。人体に有害なオゾンが漂遊する恐れがありますので換気に注意してください。
- 本器は、非防爆構造の除電器です。従って可燃性溶剤や粉塵を使用するような爆発危険環境では使用しないでください。
- 放電電極針に直接、指を触れないでください。電撃を感じる場合があります。
- ACアダプタは、付属の専用アダプタ TB-228 以外は絶対に使用しないでください。正しく除電されない場合や、電撃を感じる場合があります。(※1)
- ACアダプタを長時間コンセントに差したままにしないでください。コンセント部分の汚れが発火の原因となります。
- 電源を入れた状態で本体を移動させないでください。体が帯電し、電撃を感じる場合があります。

※1 ACアダプタ識別シールをご活用ください。(他のACアダプタとの識別が容易になります。)

使用上の注意

注意

- 機器の異常が認められた場合には、電源を抜き速やかに使用をやめ、「故障中」であることを示す貼紙を機器につけるか、あるいは誤って使用されることのない場所に移動してください。そのまま使用を続けることは大変危険です。修理に関しては、お買い上げいただいた店、または取扱説明書に記載されている弊社にお問い合わせください。

- 本器を電子天びん本体に直接向けると本器からのイオン風の影響で計量値に誤差を生じる場合があります。
- 当社以外の天びんにお使いになったときに、除電の効果が出ない場合がありますので、ご注意ください。(当社以外の天びんでは動作確認しておりません。)
- 本器を極端に除電対象物に接近させないでください。10cm以内に近づけると測定物を帯電させてしまうことがあります。
- 測定物と本器の間には障害物を置かないでください。
- 本器の取付スタンドをネジ止めして使用する場合、取付スタンドにはφ6mmの穴が42.5mmピッチで3ヶ所空いています。(取付スタンドの側面板を外側へ曲げ気味にして全体を分離し固定してください。この時、本体の上下ケースが分離することがありますので注意してください。)

1.はじめに

本書は、AD-1683用に作成された取扱説明書です。除電器を理解し、十分に活用していただくため、使用前に本書をよくお読みください。

2.特徴

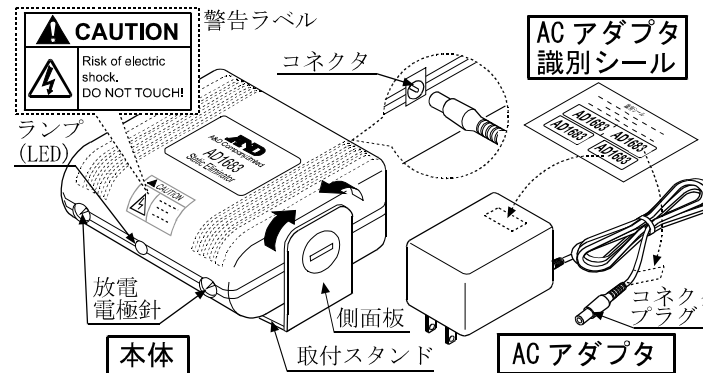
本器は、直流コロナ放電により両極性のイオンを双極の放電電

極から各々単独に、連続して生成し、対象物体に照射することで中和除電を行います。生成されるイオンは極性バランスがとれており帯電極性に関係なく除電いたします。(図-3参照)

静電気:

一般にプラスチックなどの絶縁物は、湿度45%以下となると帯電し易くなります。この影響により計量の際は数mgの誤差が発生する場合があります。本器を使用することにより効率よく除電することができます。

3.各部の名称



4.使用方法

(1) 本器の設置

- 本器を電子天びんの横に設置し、測定物を本器の前を通してから電子天びんで測定してください。
- 電極(放電電極針)のある前面部を測定物に向け、「図-2 除電用イオン生成分布図」を参考に測定物との間隔を約10cm~30cmの範囲で設置してください。

図-1 本器の設置例

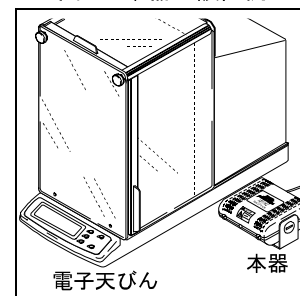


図-2 除電用イオン生成分布図

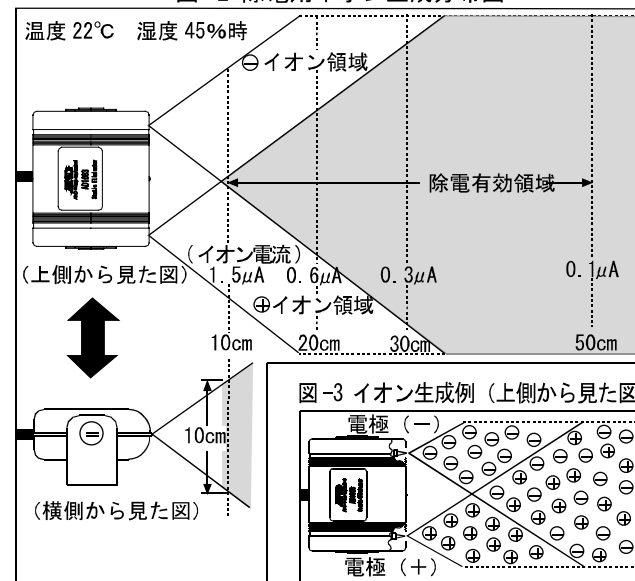


図-3 イオン生成例(上側から見た図)

(2) 電源の接続

- 専用ACアダプタ(TB-228)のコネクタプラグを本器の背面にあるコネクタに差し込みます。
- ACアダプタをAC100Vのコンセントに差し込むと、本器の中央にある赤色のLEDが点灯し、除電可能状態になります。

(3) 使用停止

- 使用終了時は、ACアダプタをコンセントから抜いてください。

5.保守

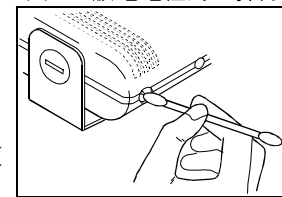
注意

放電電極針の掃除及び交換は、ACアダプタを抜いた状態で行ってください。

(1) 掃除

本器を長時間使用すると、放電電極針とその周辺にはしだいにホコリ等が付着し、除電能力が徐々に低下していきます。本器の性能を維持するために、定期的な掃除(一週間に一度程度)をしてください。(放電電極針の掃除は綿棒などが便利です。)

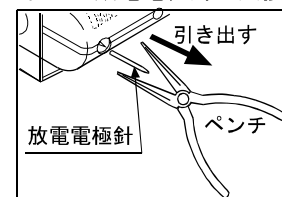
図-4 放電電極針の掃除



(2) 放電電極針の交換

放電電極針を掃除しても除電能力が回復しない場合は、左右2本とも新しい放電電極針(別売品)と交換してください。ペンチを使って放電電極針を前にまっすぐ引き出します。その際、先端を曲げないように充分注意してください。

図-5 放電電極針の交換



新しい放電電極針を、先端を曲げないように注意しながら、止まるまで差し込みます。

6.仕様

除電方法	直流コロナ放電(双極性)				
除電有効範囲	(図-2参照) 距離(電極より)約10cm~50cm 推奨距離(電極より)約10cm~30cm 面積(電極より)30cm×30cm				
除電性能	5kV帯電時				
	距離	10cm	20cm	30cm	50cm
	除電時間	1秒	4秒	15秒	70秒
周囲湿度・温度	0~40℃、80%RH以下				
オゾン濃度	+側放電針 0.07PPM -側放電針 0.25PPM (放電針から1cmの距離で測定)				
電源(ACアダプタ)	ACアダプタ規格名:TB-228、入力:AC100V 50Hz/60Hz 消費電力:約1.5VA				
放電電極針	タングステン(φ0.9×17mm) 寿命約10000時間				
本体質量	約300g(スタンド込み)				
別売品	放電電極針(10本セット)AX-054016580-S				

付録:外形寸法図

