

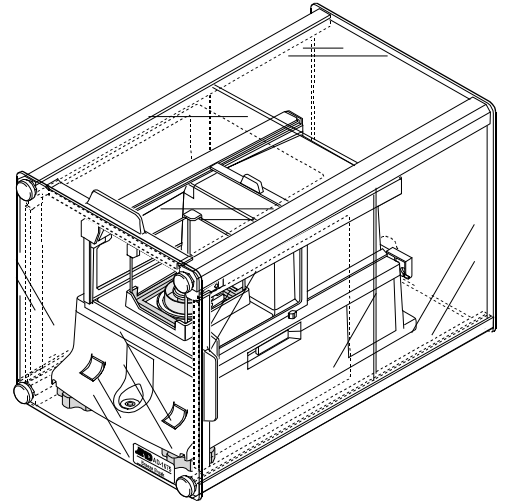
AD-1675A「卓上風防(S)」取扱説明書

1. 特徴

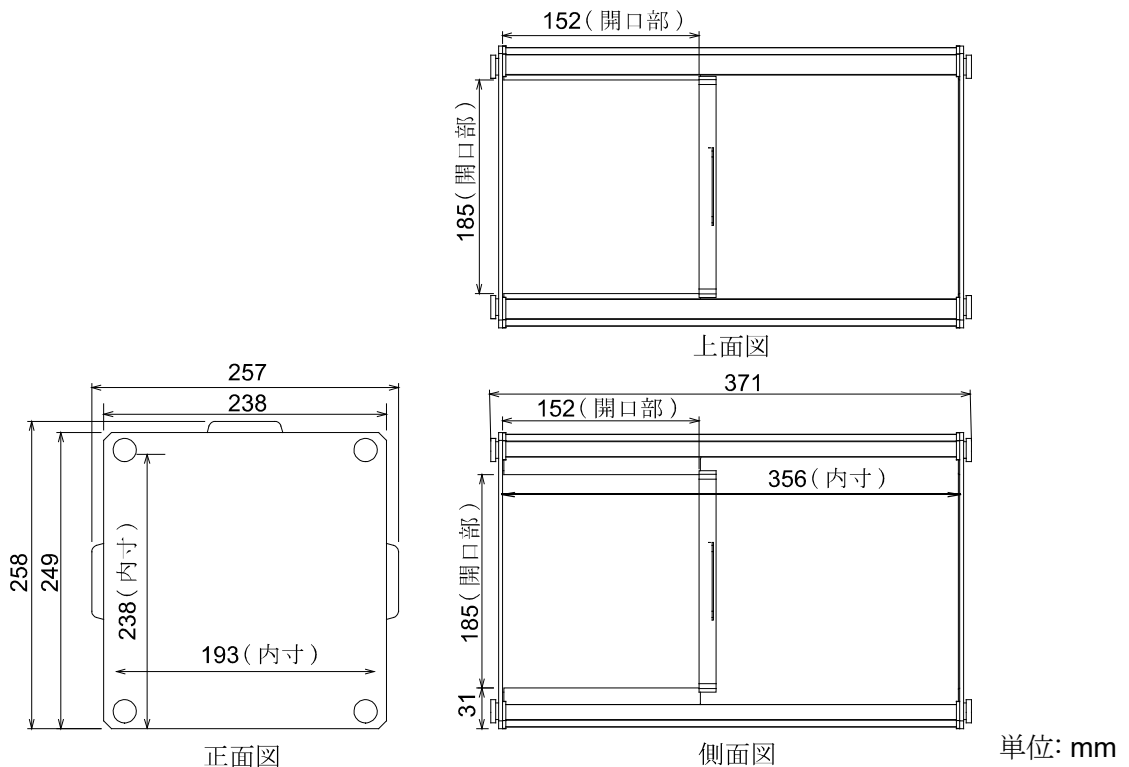
- 電子天びんの測定誤差となるエアコンによる風や、人の移動による風を防ぎます。
- 透明パネルには制電樹脂を使用していますので、静電気の問題を低減します。
- 背面パネルに AC アダプタ、通信ケーブルを引き出すための穴を設けてあります。
- 上面と左右面にスライドパネルを設けてあり、3面から計量物の出し入れが可能です。

2. 仕様

- 質量 : 約 2kg
- 大きさ : 257(W) x 371(D) x 258(H) mm
- 材質 : 透明パネル: 制電アクリル
枠 : アルミニウム
- 適合機種(エー・アンド・デイ製天びん)
BA-T/BAシリーズ(1 μ gモデル)
AD-4212Aシリーズ
AD-4212Bシリーズ
AD-4212Cシリーズ
AD-4212Dシリーズ



3. 外形寸法図



- 注意
- シンナー、ベンジン、アルコールなどの溶剤を含む薬品で透明樹脂部を拭くと、白化する恐れがあります。
 - 風防が汚れた場合は、水か中性洗剤に濡らし固く絞った布で拭いてください。

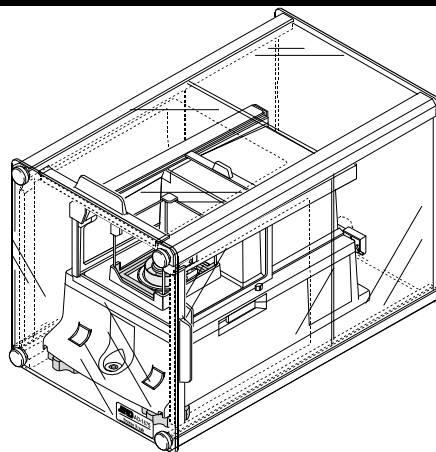
Instruction Manual for AD-1675A Tabletop Breeze Break (S)

1. Features

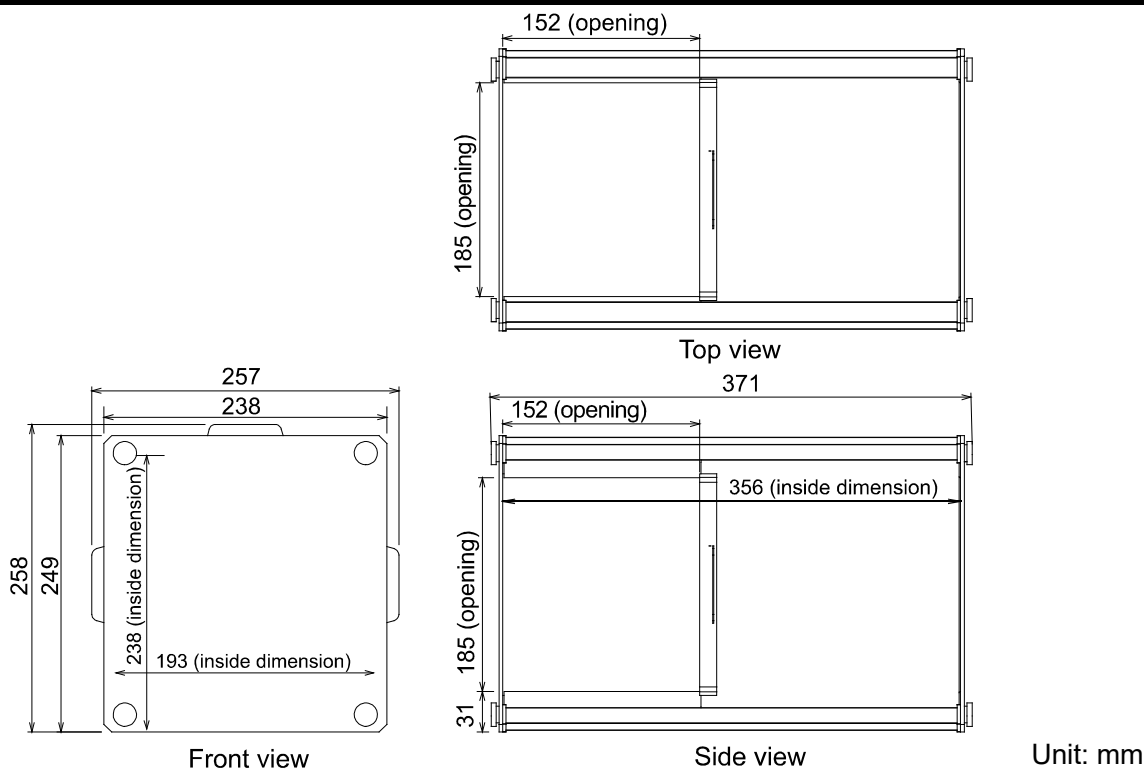
- The tabletop breeze break protects the balance from breezes due to air conditioning and body motion, thereby reducing balance weighing error.
- The transparent panel assembly consists of antistatic plastic material, which protects the balance from static electricity.
- The hole on the back panel can be used to pass the RS-232C and AC adapter cables through.
- Sliding panels on top, right and left side enable samples to be inserted or removed from each side.

2. Specifications

- Weight : Approximately 2 kg
- Size : 257 (Width) x 371 (Depth) x 258 (Height) mm
- Material : Transparent panel : Antistatic plastic
Frame : Aluminum
- Applicable models (balances made by A&D)
 - BA-T/BA series (1 μ g model)
 - AD-4212A series
 - AD-4212B series
 - AD-4212C series
 - AD-4212D series



3. External dimensions



Caution

- Do not use organic solvents to clean the tabletop breeze break as that may damage the transparency and antistatic properties of the panels.
- Use a soft lint free cloth dampened with warm water and a mild detergent when cleaning the tabletop breeze break.