

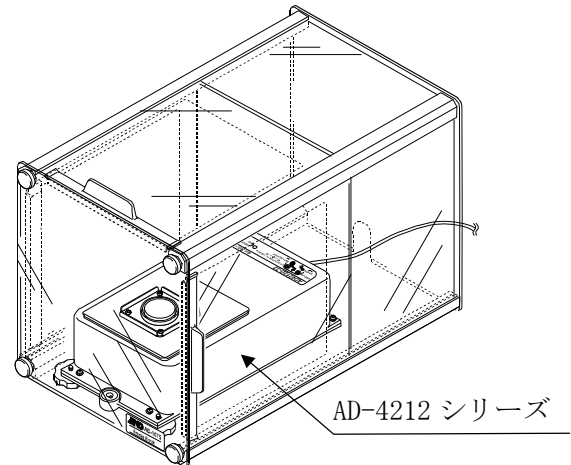
AD-1675 「AD-4212 シリーズ用卓上風防」 取扱説明書

1. 特徴

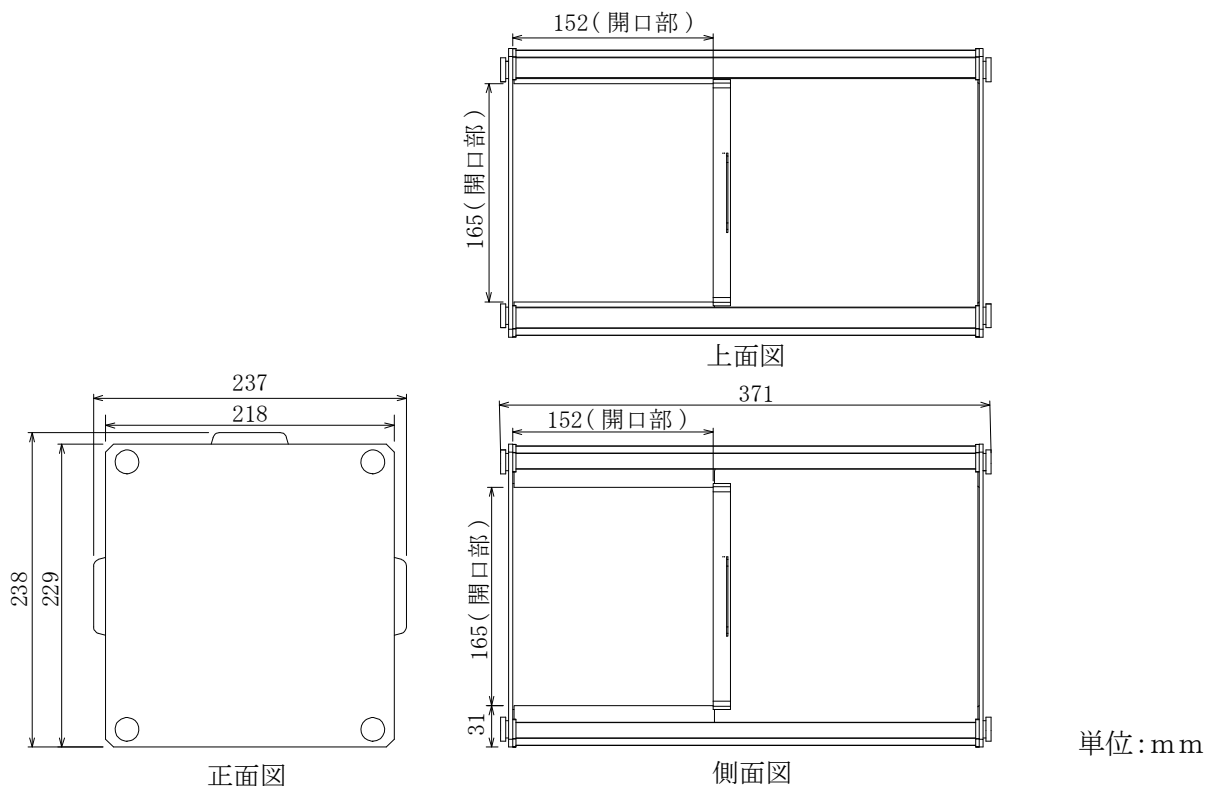
- ・電子天びんの測定誤差となるエアコンによる風や、人の移動による風を防ぎます。
- ・透明パネルには制電樹脂を使用していますので、静電気の問題を低減します。
- ・背面パネルに AC アダプタ、通信ケーブルを引き出すための穴を設けてあります。
- ・上面と左右面にスライドパネルを設けてあり、3 面から計量物の出し入れが可能です。

2. 仕様

- ・質量 : 2kg
- ・大きさ : 237(W) × 371(D) × 238(H) mm
- ・材質 : 透明パネル : 制電アクリル
枠 : アルミニウム
- ・適合機種 (エー・アンド・デイ製天びん)
 - AD-4212Aシリーズ
 - AD-4212Bシリーズ
 - AD-4212Cシリーズ
 - AD-4212Dシリーズ



3. 外形寸法図



- 注意
- ・シンナー、ベンジン、アルコールなどの溶剤を含む薬品で透明樹脂部を拭くと、白化する恐れがあります。
 - ・風防が汚れた場合は、水か中性洗剤に濡らし固く絞った布で拭いてください。