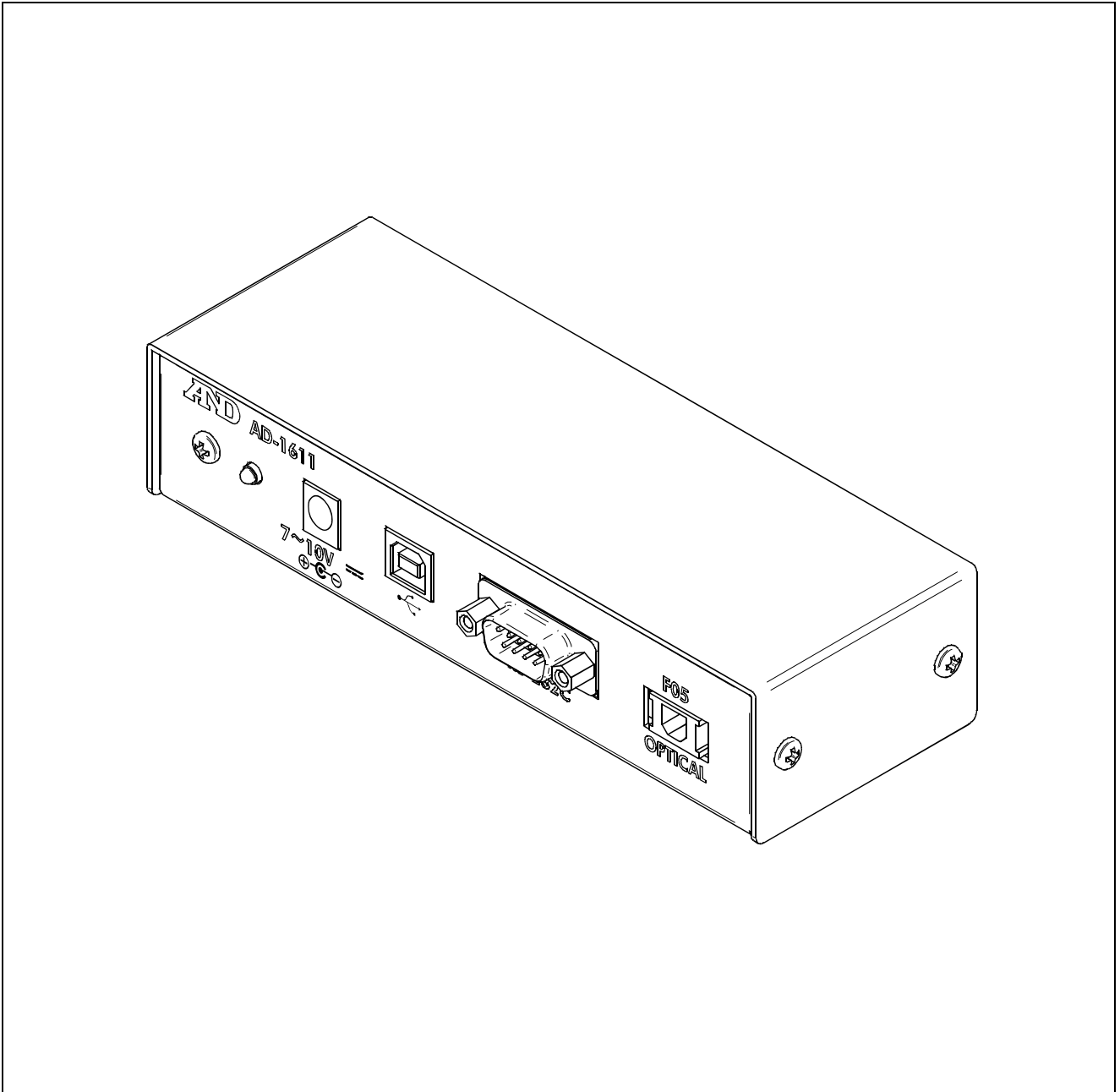


AD-1611

光通信アダプタ

取扱説明書



AND 株式会社 **エー・アンド・デイ**

1WMPD4003540



1. 安全にお使いいただくために

この取扱説明書には、お買い上げの製品を安全にお使いいただくため、守っていただきたい事項が記載されています。その表示と図記号の意味は次のようになっています。



警告

この表記は、誤った取り扱いをすると、人が死亡または重傷を負う可能性が想定される内容を示します。



注意

この表記は、誤った取り扱いをすると、人が傷害を負う可能性や物的損害の発生が想定される内容を示します。

- (1) 本書の一部または全部を無断転載することは固くお断りします。
- (2) 本書の内容については将来予告無しに変更することがあります。
- (3) 本書の内容は万全を期して作成しておりますが、ご不審な点や誤り、記載もれなどお気づきの点がありましたら、お買い求めの販売店または最寄の弊社営業所へご連絡ください。
- (4) 当社では、本機の運用を理由とする損失、損失利益等の請求については、(3)項にかかわらずいかなる責任も負いかねますのでご了承ください。

©2017 株式会社 エー・アンド・デイ

株式会社エー・アンド・デイの許可なく複製・改変などを行うことはできません。



注意

- 分解しないでください。機器を損傷し機能を失う恐れがあり、保証の対象外となります。
- 異常が起きたら直ちに使用を中止してください。



2. 使用上の注意

本体

- AD-1611 は防爆構造、防水構造ではありません。爆発の危険がある場所および水に濡れる場所へ持ち込まないでください。
- 光コネクタを接続していない時、および保管時は、付属の保護キャップを取りつけてください。コネクタ内にゴミなどが入り通信不良になる恐れがあります。

電源

- 付属の AC アダプタを接続する、または付属の USB ケーブルで PC と接続することにより本体電源が入ります。
- USB ケーブルで通信を行う場合は、PC から電源を供給することができます。USB ポートは PC のみ接続可能です。他の機器を接続したり、電源を外部に取り出したりしないでください。
- RS232C ケーブルで通信を行う場合は、AC アダプタを利用して電源を供給してください。

通信

- AD-1611 は、はかりからの出力データ（光信号）を受信し、USB または RS232C で外部接続機/PC に送信（電気信号）する単方向通信ユニットです。外部接続機/PC からはかりにコマンドを送ることはできません。
- USB ケーブルを使用する場合は予め PC にドライバをインストールしてください。「5-2.通信の準備」参照。
- PC で出力データを見る場合は、データ処理ソフト（WinCT）を利用することで結果を確認できます。「5-2.通信の準備」参照。
- 通信が不安定だと感じる場合は本体正面のアース端子（「4.各部名称と付属品」を参照）から接地してください。

光ケーブル

- 推奨ケーブルを使用してください。
形状の異なるケーブルを接続すると、コネクタ部破損や通信不良になる恐れがあります。
- 光ケーブルは別売ですので、合わせてご購入ください。
弊社の AX-KS5456-010（10m）
AX-KS5456-030（30m）
AX-KS5456-060（60m）のいずれかをご購入いただくか、
市販されている H-PCF（プラスチッククラッド石英コアファイバ：200/230 μ m）
ケーブルに F05 コネクタ（JIS C5974 F05 形）レバーロックタイプを取りつけた
ものをご用意ください。
- ケーブルの断線につながるため、鋭角に曲げる配線や地べた配線はしないで
ください。AX-KS5456-***の最小曲げ半径は 30mm です。
- ケーブルがしっかり固定されないと、通信不良に繋がります。レバーではない
面をつかんで、「カチッ」と音になるまで押しこんでください。



3. はじめに

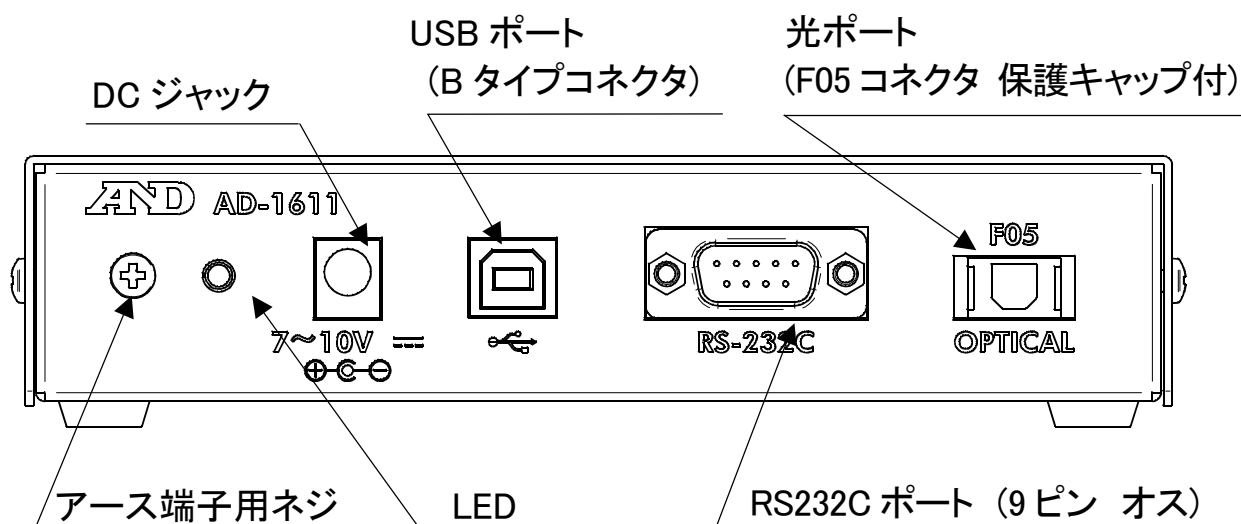
本書は光通信アダプタ AD-1611 の取扱説明書です。
製品を十分に活用していただくため、使用前に本書をよくお読みください。

AD-1611 は、はかりの信号を外部接続機、PC 等に出力するための中継器です。特定の光送信部があるはかりに接続することで、光信号を電気信号に変換し、USB および RS232C にて出力可能です。



4. 各部の名称と付属品

4.1. 本体 (AD-1611)



4.2. 付属品

- ① AC アダプタ
- ② USB ケーブル : B-A タイプ 1m
- ③ 取扱説明書(本書)

※光ケーブル/RS232C ケーブルは別売です。



5. 通信方法

5.1. 通信に必要なもの

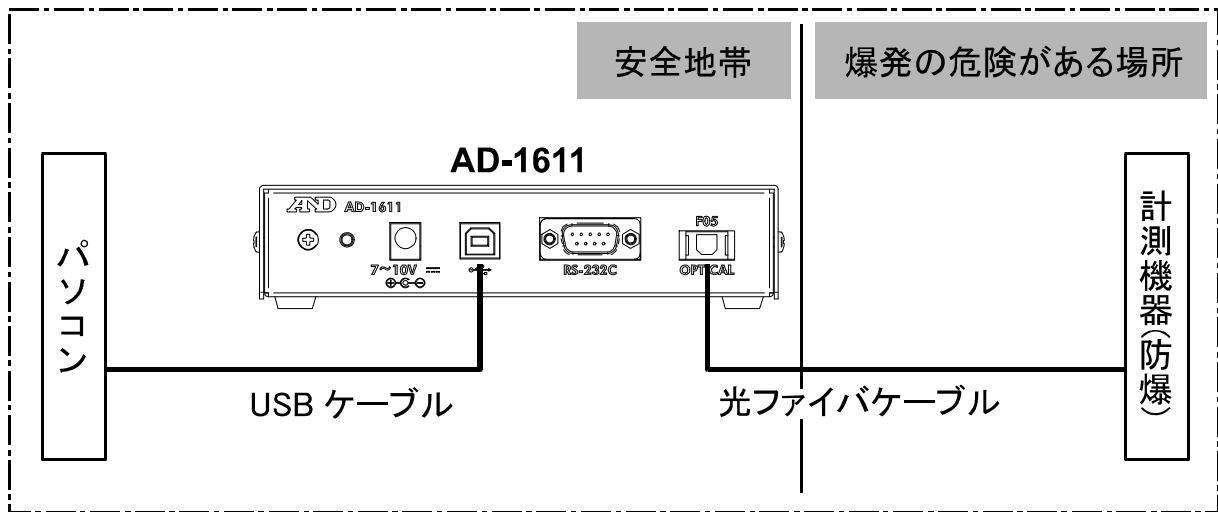
	名称	付属/別売	形状	備考
①	AD-1611	本体		
②	光ケーブル	別売	H-PCF (200/230 μ m) F05/F05 コネクタ (JIS C5974 F05 形)	レバーロック タイプ推奨
③	USB ケーブル	付属	B オス-A オス	
	RS232C ケーブル	別売	D-sub 9 ピンメス-メス ストレート	
④	AC アダプタ	付属		③が USB の 場合は不要

5.2. 通信の準備

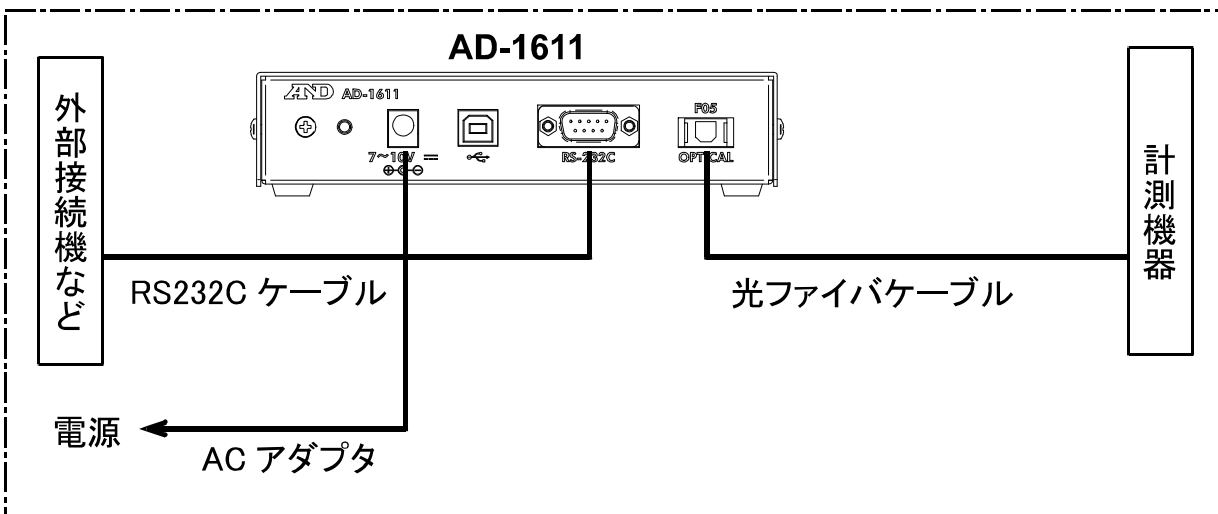
- PC に USB のドライバをインストールします (USB を使用する場合)
* ドライバ情報 *
A&D HP <http://www.aandd.co.jp/adhome/support/soft_download.html>
よりダウンロードしてください。
- PC にデータ処理ソフト [WinCT] をインストールします (PC に接続の場合)
WinCT も A&D HP (上記と同じ URL) からダウンロードできます。
- はかりと外部接続機/PC のパリティ、ビット長、ボーレート設定を一致させます。

5.3. 接続方法

使用例 1) 防爆機器からのデータを USB ポートで出力の時



使用例 2) RS232C ポートから出力の時



AD-1611 本体の設定はありません。

初めて使用する時、はかりの電池交換等でケーブルを再接続した後や電源をつけ直した後は、2~3 回はかり印字キーを押して外部表示機/PC に計量値が安定して表示されることを確認してから使用してください。



6. LED 動作

LED はデータ受信時に点滅します。

はかりのシリアルインタフェース出力モードの設定によって、LED の点滅/消灯動作が変わります。設定ははかりの操作で行います。はかりの取扱説明書に従って設定してください。

6.1. 印字キーモード

手順	操作内容	LED 動作	本体動作
①	はかりの [PRINT]キーを押す	点滅 ※1	データ受信
②	[PRINT]キーを 押していない または アダプタ/USB 未接続	消灯	データ未受信/本体電源 OFF

※1 はかりの[PRINT]を 1 回押すごとに本体 LED が 1 回点滅

6.2. ストリームモード

手順	操作内容	LED 動作	本体動作
①	はかりの電源 ON	点滅 ※2	データ受信
②	アダプタ/USB 未接続	消灯	電源 OFF

※2 はかりのボーレートが 2400bps より低く設定されている時は、点滅ではなく点灯に見える場合があります。

動作に異常があった場合は「7.修理、サービスを依頼する前に」を参照してください。



7. 修理、サービスを依頼する前に

	現象	原因の可能性	解決方法
①	[PRINT]キーを押してもLEDが点滅しない	本体に電源が入っていない場合	
		専用の AC アダプタを使用していない	付属の AC アダプタに替えてください。
		アダプタ接続不良	根元までしっかり挿し込んでください。
		USB の接続不良	根元までしっかり挿し込んでください。
		光通信ができていない場合	
		光ケーブルのコネクタがしっかり接続されていない。	カチッと音が鳴るまで挿し込んでください。
		はかりの電源が入っていない。	はかりの電源を入れてください。
		はかりがデータを送信していない。	印字キーモードまたはストリームモードに設定してください。はかりに異常がないか、ご確認ください。
		光ケーブルの仕様が推奨ではない。	推奨ケーブルに替えてください。
		光ケーブルに欠損がある。(断線、異常損失)	欠損のないケーブルに替えてください。
②	LED は正常に動作するが、出力結果が表示されない	ケーブルのコネクタがしっかり接続されていない。	RS232C または USB コネクタを再度確認してください。
		COM ポートが正しくない。	正しく選択し直してください。
		USB のドライバが正しくインストールされていない。	インストールし直してください。
		はかりと外部接続機/PCの通信設定が合っていない。	はかり、外部接続機/PCそれぞれの通信設定を確認してください。

***上記で解決できない場合、その他不明な点はお問い合わせください。



8. 仕様

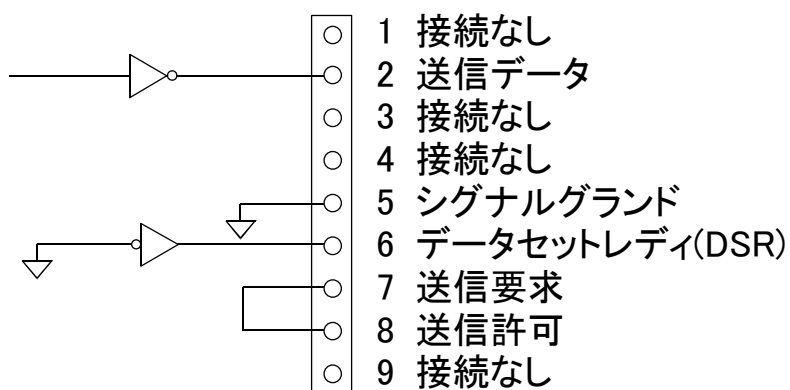
8.1. 一般仕様

型式名	AD-1611
電源	AC アダプタまたは USB
使用温度範囲	-10℃～40℃、(結露しないこと)
寸法 (W*D*H)	160×58×38 mm
質量 (本体のみ)	約 380 g
付属品	AC アダプタ、USB ケーブル、取扱説明書

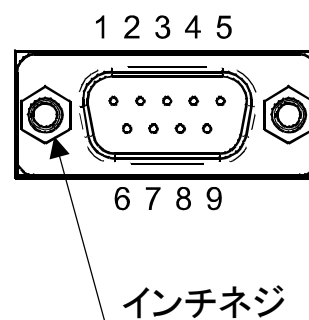
8.2. 通信仕様

接続可能機器	特定の光送信部が付いている A&D 製のはかり (弊社 HP にてご確認ください)
通信速度	はかり本体の設定による
受信コネクタ	F05 (JIS C5974 F05 形)
送信コネクタ	RS232C (D-sub 9 ピン) または USB (B タイプ)
光伝送距離	最大 60m (延長不可)

8.3. RS232C ピン配置



D-sub 9ピン オスコネクタ



保証書

- (1) 正常な使用状態において製造上の責任による故障は、納品日より1年間無償にて修理いたします。ただし、製品の運用を理由とする損失、損失利益等のご請求には前記にかかわらずいかなる責任も負いかねますのでご了承ください。
 - (2) 次のような場合には保証期間内でも有償修理といたします。
 - (イ) 不適当な取り扱いまたは使用による故障。
 - (ロ) 弊社または弊社が委託した者以外による改造または修理に起因する故障。
 - (ハ) 火災、地震、水害、異常気象、その他の天災地変をはじめ、故障の原因が本製品以外の理由による故障または損傷。
 - (ニ) 取扱説明書に記載されている必要な設置条件、及び保守が満たされない場合。
 - (ホ) ご使用後の外装面の傷、破損、外装部品、付属品の交換。
- (3) 保証書の再発行はいたしませんので大切に保管してください。
 - (4) この保証書は日本国内においてのみ有効です。

品名 光通信アダプタ

型名 AD-1611

お客様お名前

様

ご住所 -

ご購入日 年 月 日

ご購入店（ご購入店名を必ずご記入ください）

保証期間 ご購入日より1年間

AND 株式会社 **イー・アンド・デイ**



本社 〒170-0013 東京都豊島区東池袋3-23-14 (ダイハツ・ニッセイ池袋ビル5F)
TEL 03-5391-6126 (代) FAX 03-5391-6129

使い方・修理に関するお問い合わせ窓口

故障、別売品・消耗品に関してのご質問・ご相談も、この電話で承ります。
修理のご依頼、別売品・消耗品のお求めは、お買い求め先へご相談ください。

お客様相談センター

電話 **0120-514-019**

通話料無料

受付時間：9:00～12:00、13:00～17:00、月曜日～金曜日（祝日、弊社休業日を除く）
都合によりお休みをいただいたり、受付時間を変更させて頂くことがありますのでご了承ください。