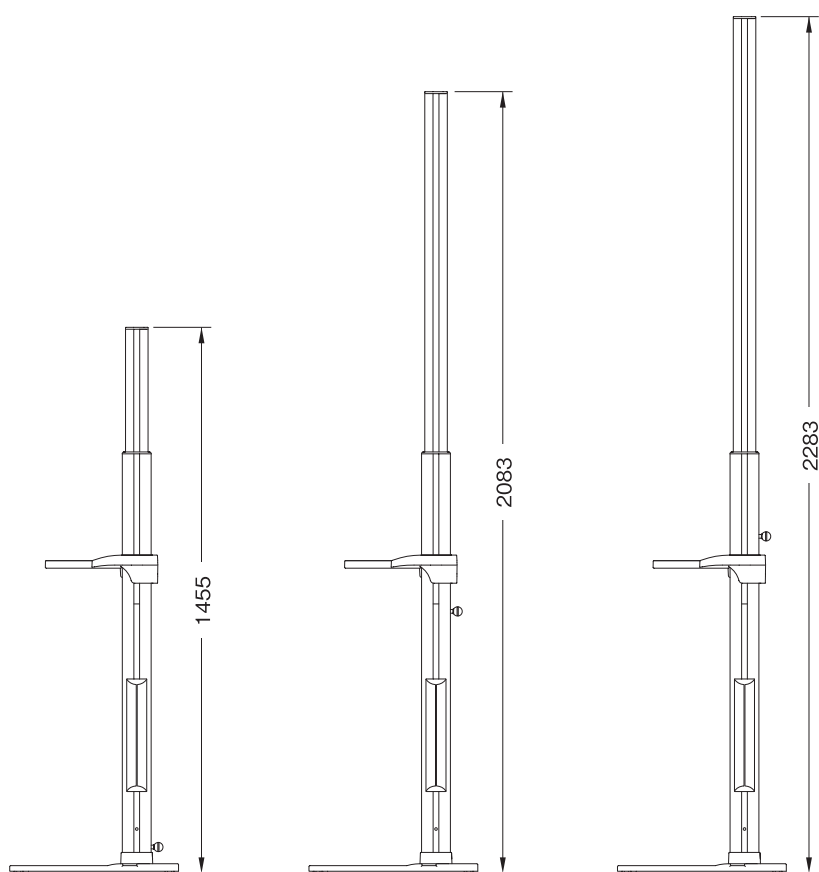
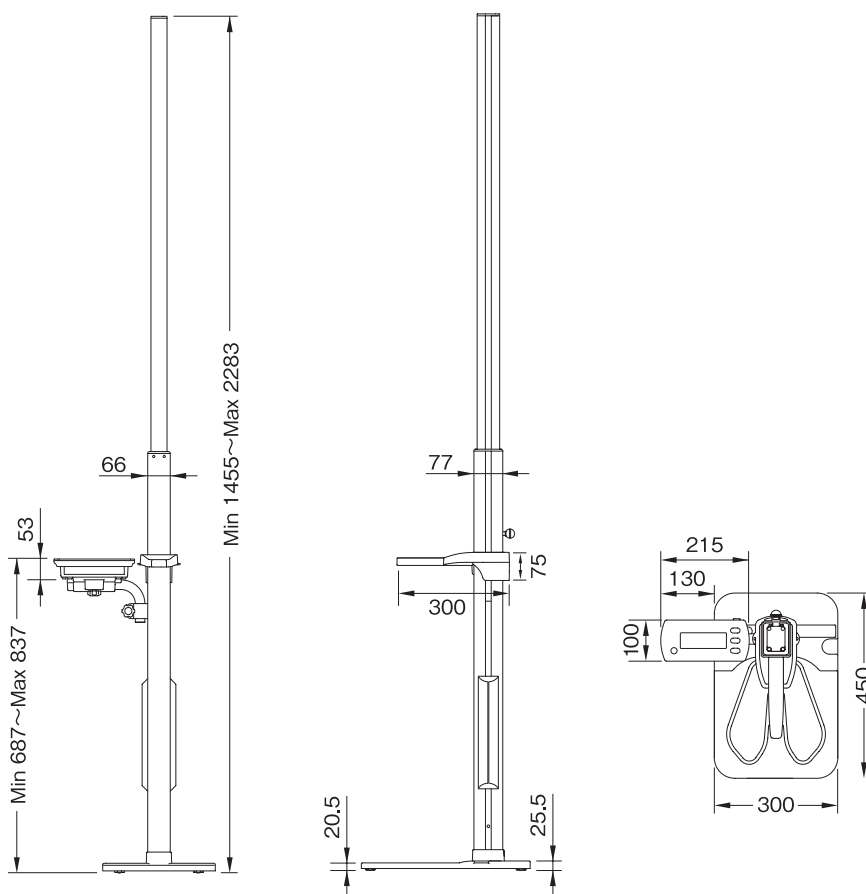


医療用体重計 | 医療・健康 (医療用体重計)

デジタル身長計AD-6400 外形寸法図



収納時

測定レンジ 1
(測定範囲: 800~2000mm)

測定レンジ 2
(測定範囲: 1000~2200mm)

単位: mm