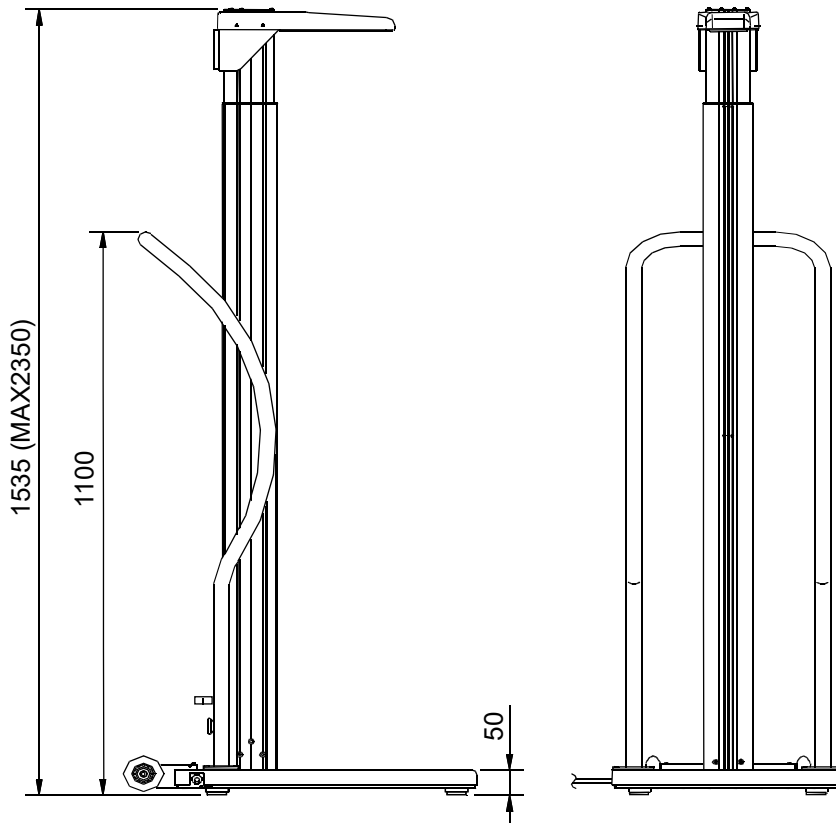
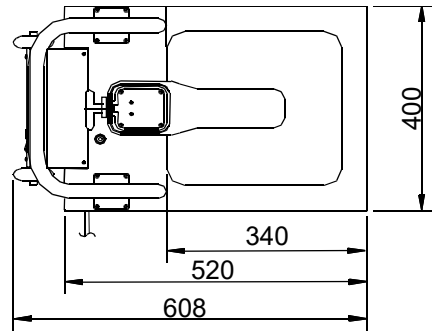
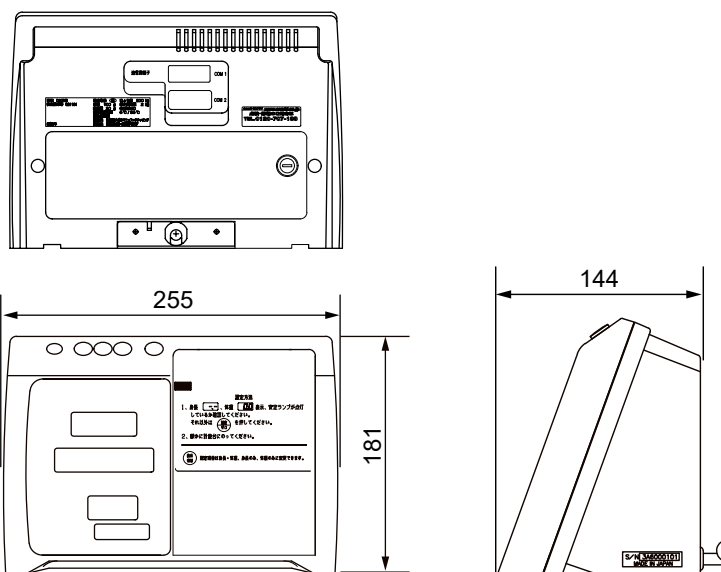


5.3. 外形寸法

本体



表示器



単位: mm