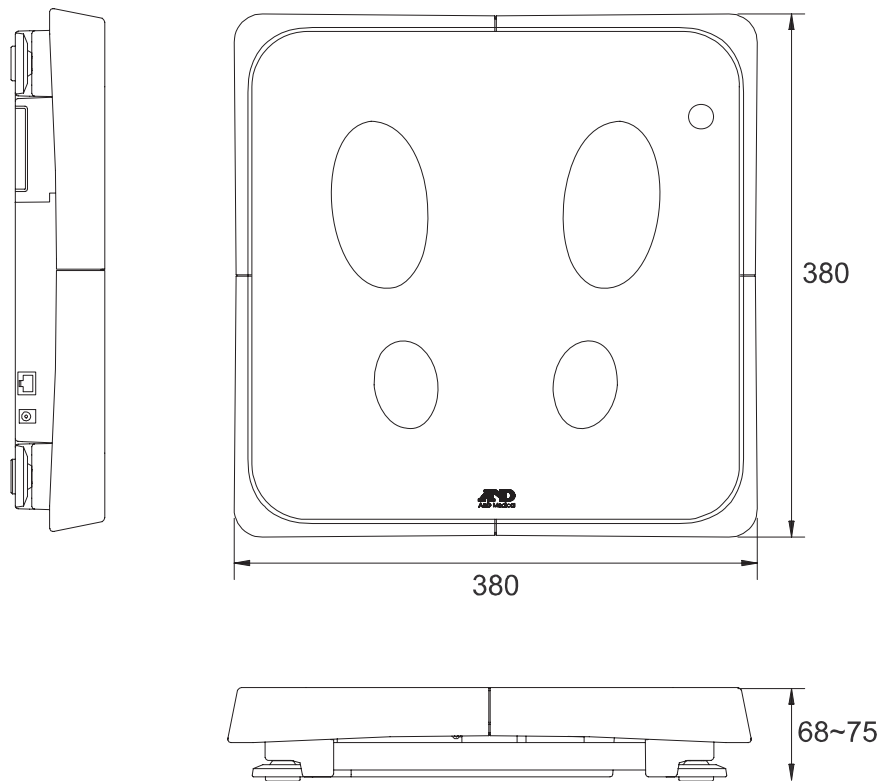


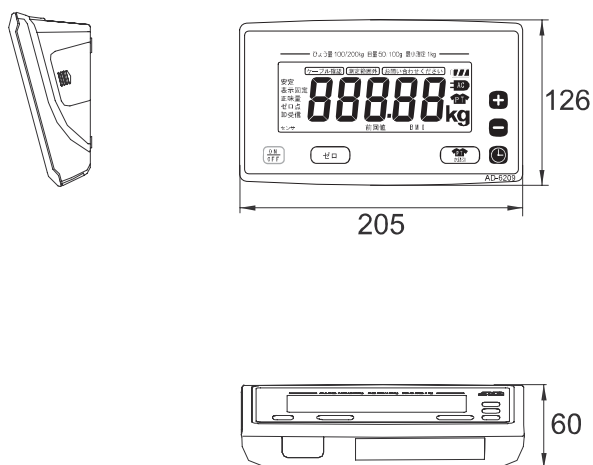
医療用体重計 | 医療・健康 (医療用体重計)

業務用体重計AD-6209 / AD-6210 (スマートスケール) 外形寸法図

計量台



表示器



単位: mm