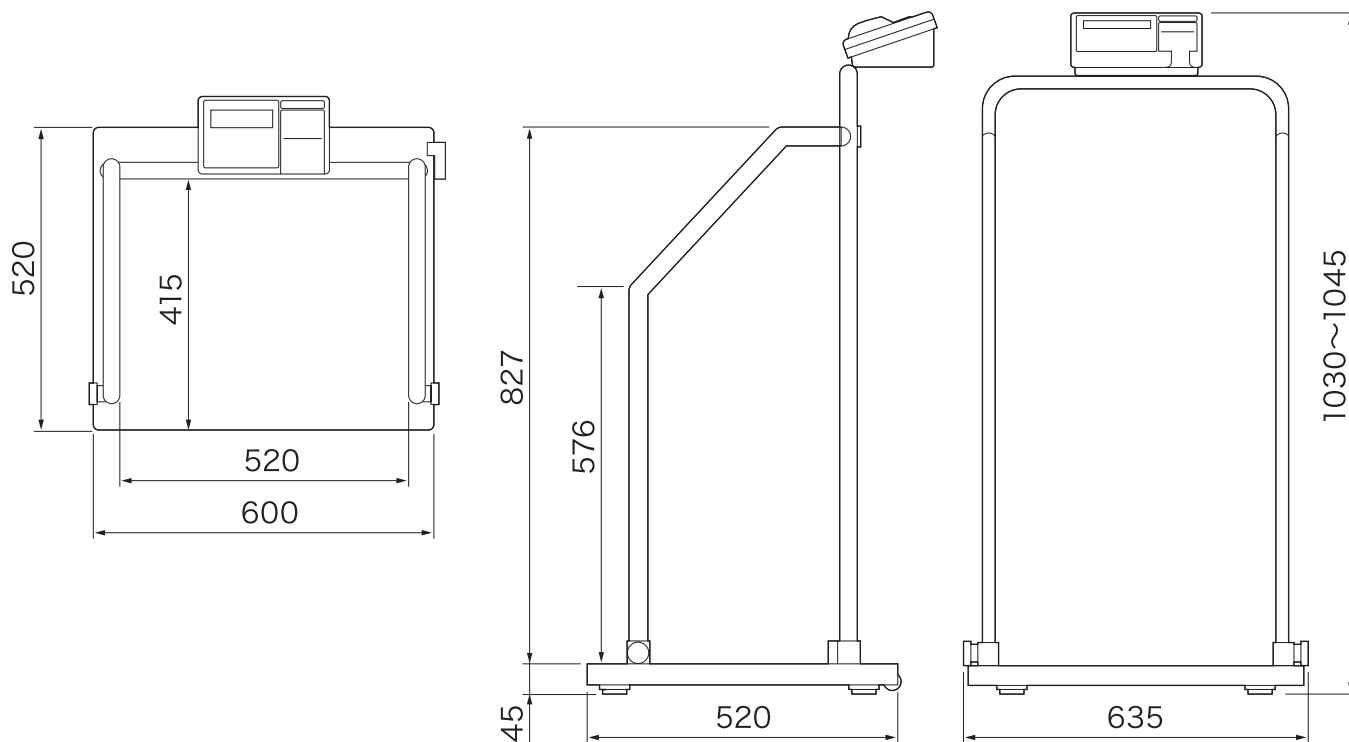


医療用体重計 | 医療・健康（医療用体重計）

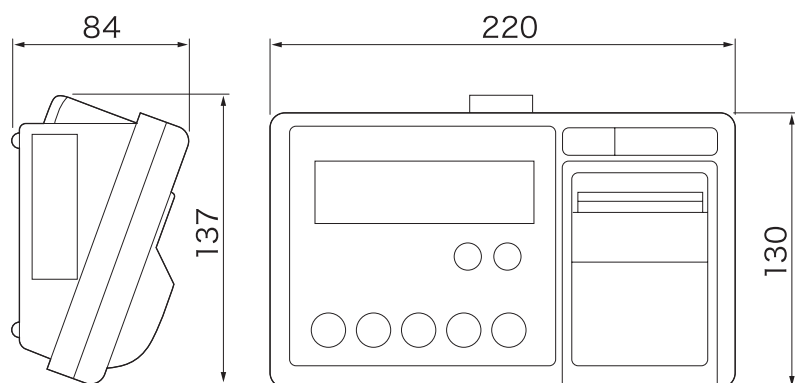
バリアフリースケール 手すり付きAD-6107Nシリーズ 外形寸法図

■ 本体



単位：mm

■ 表示器



単位：mm